



## 01 UTILISATION

Les ventilateurs hélicoïdes **série YWF** sont destinés à transférer de grands volumes d'air dans tout genre d'installations d'extraction ou de ventilation industrielle :

- Ventilation des halls, usines, parkings, garages, magasins, serres et cabines de peintures.
- Installations de conditionnement d'air, applications frigorifiques, condenseurs et évaporateurs.

## 02 CARACTÉRISTIQUES DE CONSTRUCTION

Disponibles en 3 diamètres d'hélices 200, 250 et 300 mm. Ils sont équipés :

- D'une hélice à 5 pales réalisées en alliage d'aluminium.
- D'un moteur électrique à rotor externe - approuvés CE, ROHS, CCC et UL , indice de protection IP 54, classe d'isolation B, monophasé ou triphasé.
- D'une platine de fixation carrée réalisée en tôle d'acier.

- D'une grille de protection côté moteur pour accroître la sécurité.

La finition est anti corrosion en poudre de résine époxy cuite au four à 240°C.

### OPTIONS

- Protection côté hélice par volet à lamelles d'obturation pour éviter la déperdition thermique.
- Inversion du sens de flux d'air en S.

## 03 CARACTÉRISTIQUES TECHNIQUES

Pour choisir votre ventilateur, veuillez-vous référer au tableau ci-après. Les caractéristiques débit se réfèrent à une température d'exploitation maximale de +60°C .

Les valeurs de pression sonore indiquées supposent des conditions climatiques idéales et peuvent être très

différentes des valeurs relevées par mesures effectuées dans les conditions réelles. Elles sont mesurées à un mètre en amont du ventilateur, lorsque celui-ci fonctionne à l'air libre.

Rue de la Fonte, Zone Industrielle  
Ben Arous 2013, Tunisie

+216 71 388 432

+216 97 733 726

+216 71 384 230

info@atv.tn

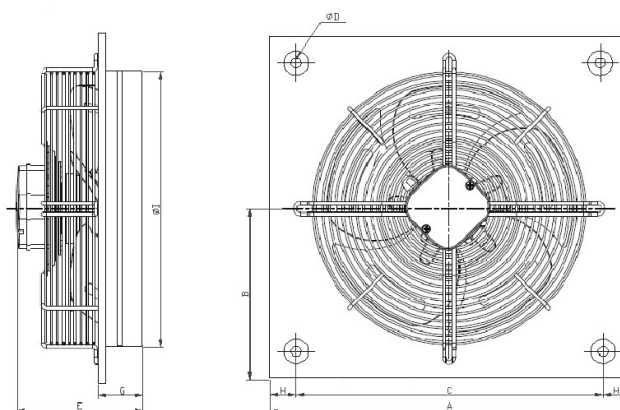
www.atv.tn

## > PERFORMANCES AÉRAULIQUES <

$m^3/h = m^3/s \times 3600$   
Pa = mmCE x 9.807

TYPE	Voltage (V)	Fréquence (Hz)	Courant (A)	Puissance (W)	Vitesse (tr/mn)	Débit d'air (m <sup>3</sup> /h)	Niveau sonore (dBA)
A 200 YWF	230	50	0.28	60	2300	420	47
	230	50	0.18	42	1400	340	43
A 250 YWF	230	50	0.39	85	2400	1300	54
	230	50	0.24	52	1370	1100	50
A 300 YWF	230	50	0.75	165	2300	2030	65
	230	50	0.40	75	1350	1600	55
	380	50	0.27	75	1350	1600	55

## 04 ENCOMBREMENT



TYPE	Dimensions (mm)								Poids (Kg)	CODE ARTICLE
	A	B	C	ØD	E	G	H	ØI		
A 200 YWF	310	155	260	7	120	50	25	210	2.00	004002001540
A 250 YWF	370	185	320	7	130	51	25	260	2.50	004002501540
A 300 YWF	430	215	380	10	140	63	25	310	5.50	004003001540

Les articles codés ci-dessus sont aspirants (A) - sens du flux d'air : Moteur-Hélice et dotés de moteurs monophasés.