

BD 12/12 M6 0,79kW* (251520260)

DONNÉES GÉNÉRALES



VENTILATEUR À DOUBLE ASPIRATION

CARACTÉRISTIQUES DE FABRICATION:

- Enveloppe en tôle d'acier galvanisée.
- Turbine de pales à action de double aspiration double ouïe. Turbine en polyamide renforcée avec fibre de verre pour les taille 7/7, 9/9, 10/10 et 12/12. Reste des modèles en tôle galvanisée.
- Le ventilateur est livré avec les pieds support inclus dans le prix.
- Système exclusif Casals de fixation du moteur à la carcasse et à la turbine avec des bras unis à des antivibratoires qui atténuent les vibrations. Bras baignés conformes à la directive ROHS 2002/95/EC (Restriction de substances dangereuses en équipements électriques et électroniques).
- Moteurs fermés conçus exclusivement par Casals: carcasse d'aluminium extrudé, ensemble de connexion protégé dans la boîte de bornes, intégrée dans le moteur avec protection IP-65.
- Moteurs avec protection IP-55 isolée classe F. Tensions Standard 230V 50Hz pour moteurs monophasés et 230/400V pour moteurs triphasés.
- Moteurs monophasés réglables par tension. Moteur triphasés réglables par variateur de fréquence.

APPLICATIONS:

Conçus pour intégration en équipes:

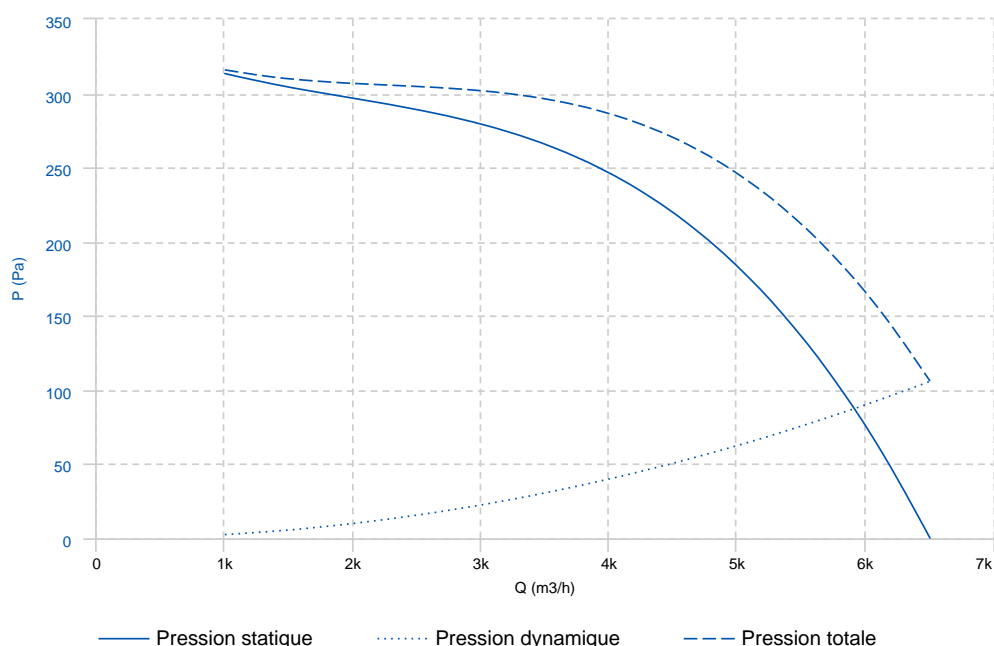
- Caissons de ventilation et unités de traitement d'air.
- Chauffeurs centrifuges.
- Hottes de cuisines professionnelles et industrielles.
- Température maximale de travail: 50°C.

SOUS DEMANDE

- Turbine en tôle galvanisée
- monté (bride carrée pour le côté impulsion du ventilateur)

* Jusqu'à épuisement du stock

PERFORMANCE COURBE

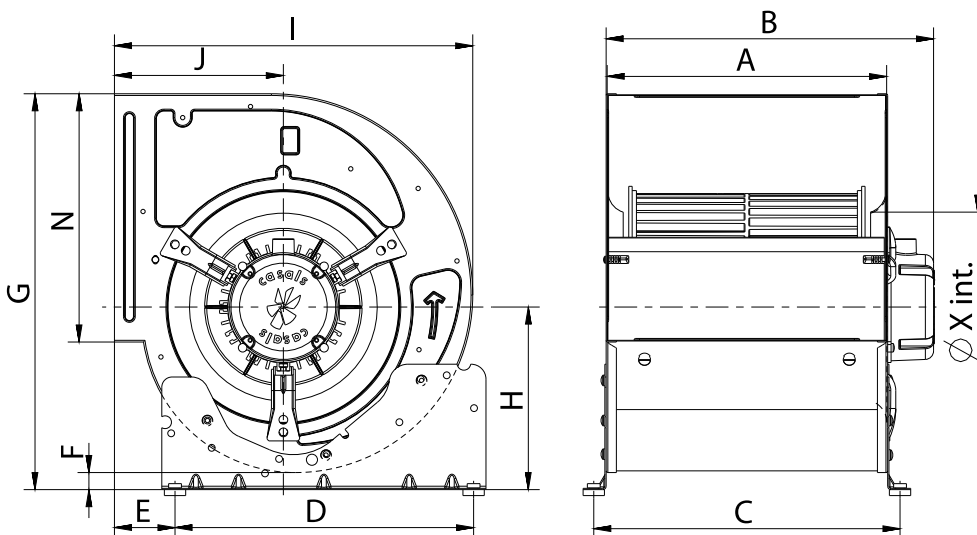


DONNÉES TECHNIQUES

Ventilateur

RPM	945	Poids approx.	27 kg	Flux Max.	6530 m3/h
-----	-----	---------------	-------	-----------	-----------

DIMENSIONS

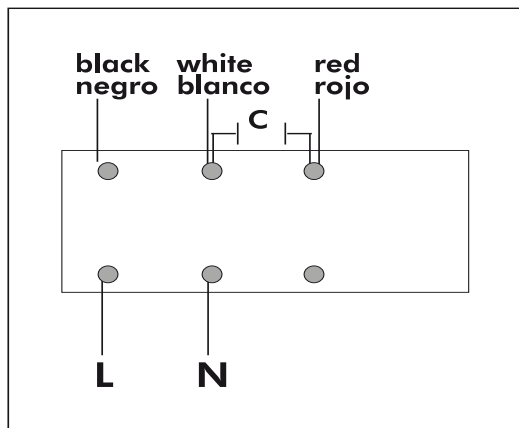


Dimensions (mm)

A	396	B max	450	C	425	D	350	E	77
F	17	G	536	H	244	I	490	J	230
N	343,5	X	260						

SCHÉMA DE CÂBLAGE

SINGLE PHASE MOTOR MOTOR MONOFÁSICO



DISTRIBUTEUR EN TUNISIE

Rue de la Fonte, zone industrielle 2013 BEN AROUS
Téléphone : 71 38 85 34 - Fax : 71 38 42 30
E-mail : atv@atv.tn
Site web : www.atv.tn