

BOX BV 18/18 ()

DONNÉES GÉNÉRALES



ErP OK

VENTILATEUR CENTRIFUGE À TRANSMISSION AVEC CAISSON INSONORISÉ

CARACTÉRISTIQUES DE FABRICATION:

- Turbine en plastique renforcé avec fibre de verre jusqu'à la taille 12/12.
- Ventilateurs avec turbine à action de double ouïe de la série BV, BVC, BVCR montés en caissons isolés acoustiquement avec Flexiroll Pol Na 30 gris anthracite fibre de verre de résistance au feu Bs1d0.
- Ventilateur monté sur antivibratoires.
- Le ventilateur est livré avec moteur monté en base, avec poulies et courroies.
- Sortie de câblage par presse-étoupe.
- Moteurs asynchrones à cage d'écureuil et isolation électrique de classe F et degré de protection IP-55. Tensions Standard 230/400V 50Hz pour moteurs triphasés jusqu'à 4kW et 400V/690V pour puissances supérieures.

APPLICATIONS:

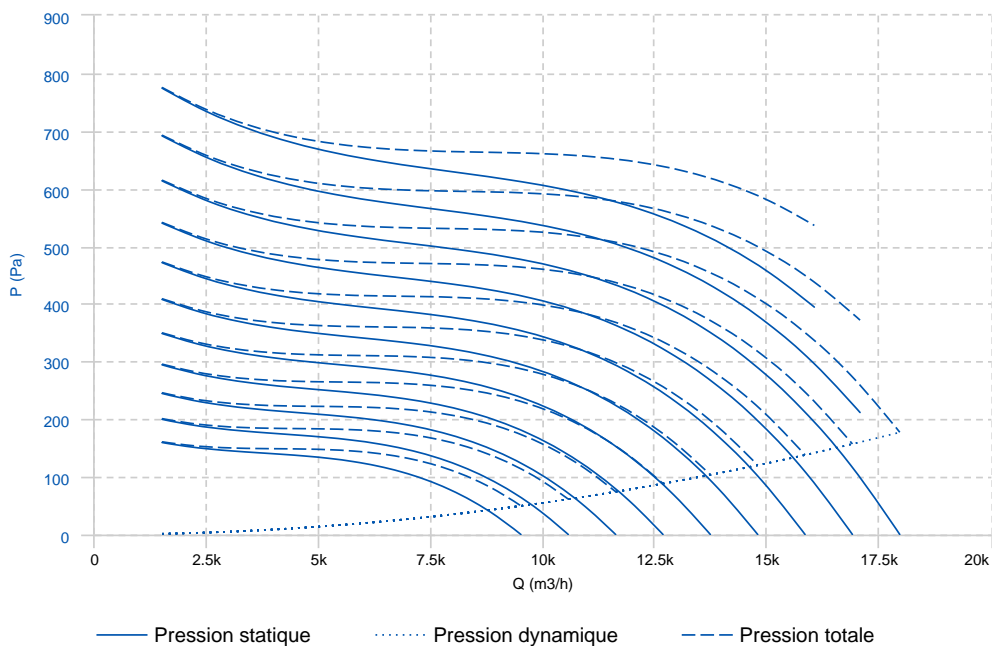
Conçus pour installation en gaine, en intérieur ou extérieur, ils sont indiqués pour:

- Rénovation d'air en bâtiments et industries.
- Hottes de cuisines professionnelles et industrielles.
- Température maximale de travail: 60°C.

OPTIONS DISPONIBLES:

- Ventilateurs pour travailler à 60Hz, tensions spéciales.
- Turbine en acier galvanisé.
- Moteur à 2 vitesses.
- Position LG0.

PERFORMANCE COURBE

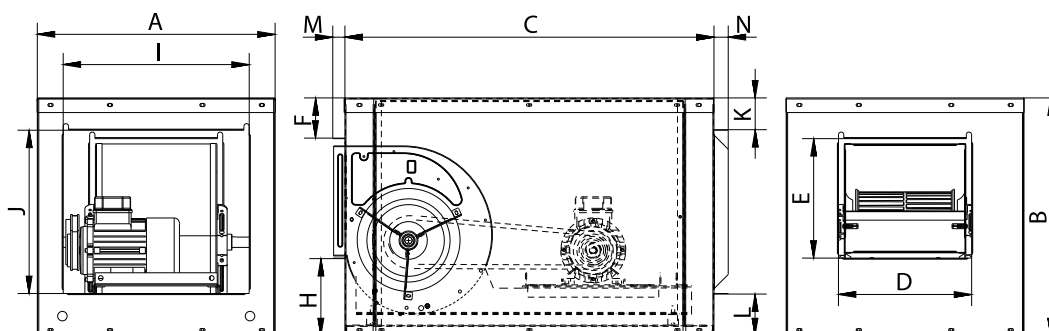


DONNÉES TECHNIQUES

Ventilateur

RPM	950	Poids approx.	kg	Flux Max.	18100 m3/h
-----	-----	---------------	----	-----------	------------

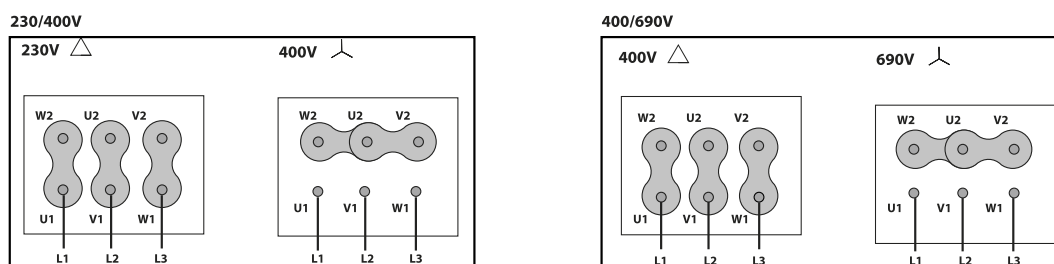
DIMENSIONS



Dimensions (mm)

A	870	B	885	C	1168	D	566	E	490
F	104	H	290	I	750	J	750	K	57
L	76	M	23	N	27				

SCHÉMA DE CÂBLAGE



DISTRIBUTEUR EN TUNISIE

Rue de la Fonte, zone industrielle 2013 BEN AROUS
 Téléphone : 71 38 85 34 – Fax : 71 38 42 30
 E-mail : atv@atv.tn
 Site web : www.atv.tn