



Bentone BG450

120-550 kW

Gas Burner

- Energy saving and compatible with environmental requirements
- Quiet in operation and designed for easy maintenance
- Reliable and trouble free
- Designed and approved in accordance with the European standard EN 676
- 2-stage or modulating
- Plug-in contact facilitates the installation
- Two valves, slow opening
- Gas connection left or right
- Available for natural gas, LPG, town gas, biogas
- When biogas is used, Bentone shall always be contacted

Gasbrenner

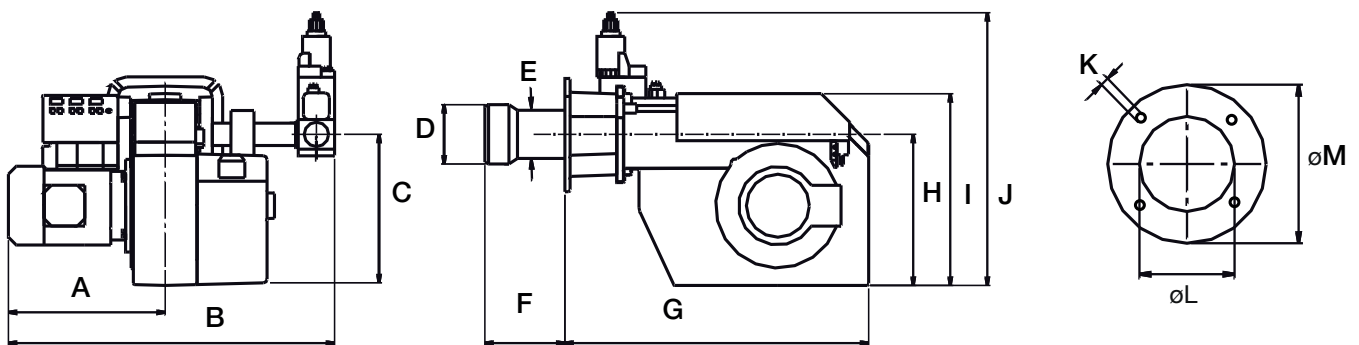
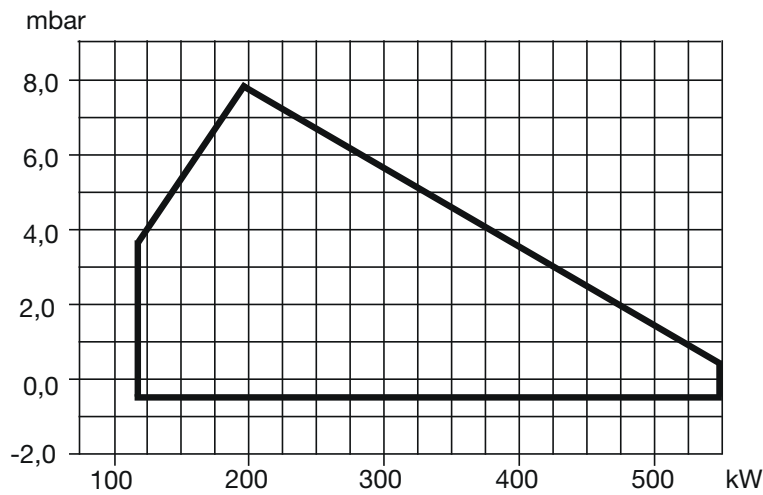
- Energiesparend und umweltfreundlich
- Leise und servicefreundlich
- Zuverlässig und problemlos
- Konstruiert und genehmigt nach der europäischen Norm EN 676
- 2-stufig oder stufenlos
- Eurostecker erleichtert die Installation
- Zwei langsam öffnende Ventile
- Gasanschluss links oder rechts
- Erhältlich für Erdgas, Flüssiggas, Stadtgas, Biogas
- Wenn Biogas verwendet wird, setzen Sie sich bitte immer mit Bentone in Verbindung

Brûleur à gaz

- Economise l'énergie et protège l'environnement
- Silencieux et facile à entretenir
- Fiable et sans problèmes
- Construit et agréé selon la norme européenne EN 676
- 2 allures ou modulant
- Prise européenne facilitant l'installation
- Deux vannes, ouverture lente
- Arrivée du gaz, à gauche ou à droite
- Peut être obtenu pour gaz naturel, GPL, gaz de ville, biogaz
- Quand biogaz est utilisé, prenez toujours contact avec Bentone

Type	Typ	Type		BG450-2/ BG450M
Capacity	Leistung	Débit	kW	120-550
Motor	Motor	Moteur	V/Hz/W	230/50-60/450
Air damper motor	Stellmotor	Servo moteur		•
Max. Inlet pressure	Max. Anschlussdruck	Pression d'alimentation	mbar	360
Flame monitoring	Überwachung	Surveillance		Ionisation
Ball valve	Kugelhahn	Vanne d'arrêt		•
Pressure gauge	Manometer	Manomètre		*
Leakage control	Dichtkontrolle	Contrôle d'étanchéité		*
Regulator R 316	Regulator R 316	Regulator R 316		*
Gross weight	Gewicht, brutto	Poids brut	kg c.	75
Volume	Volumen	Volume	m ³ c.	0.70

• Standard * Accessories/ Zubehören/ Accessoires



	A	B	C	øD	øE	F	G	H	I	J	K	øL	øM
BG450-2/BG450M	262	640	252	160	130	226	538	252	328	500	M12	163	210-280
Town gas/Stadtgas/gaz de ville					155		140					140	

Available with a 100 mm longer blast tube.
 Mit einem um 100 mm längeren Brennerrohr erhältlich.
 Peut être livré avec un tube diffuseur plus long de 100 mm.



DISTRIBUTEUR EN TUNISIE

Rue de la Fonte, zone industrielle 2013 BEN AROUS
 Téléphone : 71 38 85 34 - Fax : 71 38 42 30
 E-mail : atv@atv.tn
 Site web : www.atv.tn

