



01 UTILISATION

Les ventilateurs hélicoïdes **COMPACT** sont destinés au refroidissement des installations électriques. Ils réduisent la température de fonctionnement des appareils électriques et électroniques dans les tableaux de distribution, les conditionneurs, les ordinateurs. Compacts, ils s'insèrent parfaitement dans les espaces réduits et fonctionnent à une température allant de -10°C à $+60^{\circ}\text{C}$ et un taux d'humidité de 20% à 85%.

02 CARACTÉRISTIQUES DE CONSTRUCTION

Disponibles en 4 dimensions 120, 150, 172 et 220 mm.
Ils sont équipés :

- D'une hélice à 5 pales réalisées en plastique.
- D'un moteur électrique AC monophasé avec une tension de fonctionnement de 190 V à 250 V.
- D'un boîtier en aluminium moulé sous pression et peint en noir.
- D'un câble pour le branchement.

La durée de vie à 25°C est de :

- 60000 heures pour les roulements à billes (HBL)
- 30000 heures pour le palier lisse (HSL)

• Test de rigidité diélectrique

• Tension et fréquence appliquées : 1500 VAC, 50 Hz

• Durée : 1 min

• Critère : Courant $< 5\text{ mA}$, un courant inférieur à 5 mA indique une isolation électrique efficace et l'intégrité du matériau.

• Test de résistance d'isolation

• Tension : 500 VDC

• Points de mesure : Entre le câble et le châssis

• Valeur : $10\text{ M}\Omega$, une haute résistance d'isolation ($10\text{ M}\Omega$) indique un bon isolement électrique, minimisant les risques de court-circuit ou de dérivation de courant.

Rue de la Fonte, Zone Industrielle
Ben Arous 2013, Tunisie

+216 71 388 432

+216 97 733 726

+216 71 384 230

info@atv.tn

www.atv.tn

03 CARACTÉRISTIQUES TECHNIQUES

Pour choisir votre ventilateur, veuillez-vous référer au tableau ci-après. Les caractéristiques débit se réfèrent à une température d'exploitation maximale de +60°C.

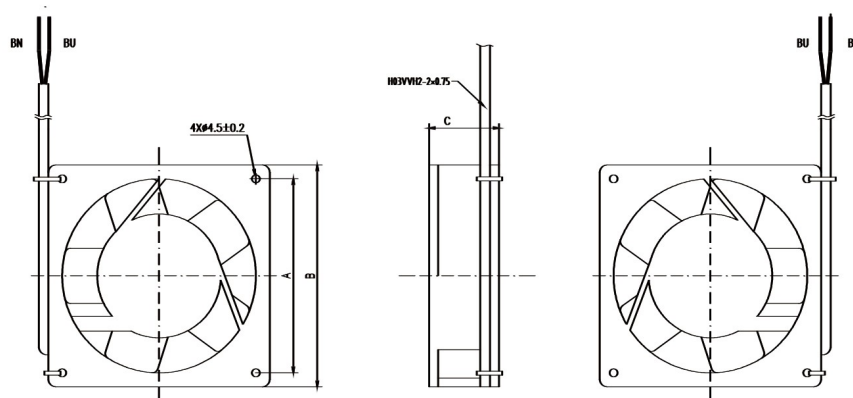
Les valeurs de pression sonore indiquées sont mesurées à un mètre de l'axe du ventilateur. Elles peuvent se modifier sous l'effet des conditions de montage.

> PERFORMANCES AÉRAULIQUES <

$m^3/h = m^3/s \times 3600$
Pa = mmCE x 9.807

TYPE	Voltage (V)	Fréquence (Hz)	Courant (A)	Puissance (W)	Vitesse (tr/mn)	Débit d'air (m ³ /h)	Niveau sonore (dBA)
LB1238AS-Q	220	50	0.11	22	2550	134	44
LB1550AB-Q	220	50	0.20	44	2400	306	50
LB1750AS-E	220	50	0.24	53	2300	255	55
LB1750AS-S	220	50	0.24	53	2300	255	55
LB2260AB-S	220	50	0.38	65	2100	425	60
LB2260AS-R	220	50	0.55	65	2100	425	60

04 ENCOMBREMENT



TYPE	Dimensions (mm)			Poids (Kg)	CODE ARTICLE
	A	B	C		
LB1238AS-Q	105	120	38	0.47	254218011200
LB1550AB-Q	131	150	50	0.85	254218011500
LB1750AS-E	150	172	51	0.80	254218021700
LB1750AS-S	162	172	50	0.87	254218031700
LB2260AB-S	213	220	60	1.22	254218032200
LB2260AS-R	213	220	60	1.22	254218042200