

## BD 7/7 M6 0,04kW (251160260)

### DONNÉES GÉNÉRALES



#### VENTILATEUR À DOUBLE ASPIRATION

##### CARACTÉRISTIQUES DE FABRICATION:

- Enveloppe en tôle d'acier galvanisée.
- Turbine de pales à action de double aspiration double ouïe. Turbine en polyamide renforcée avec fibre de verre pour les taille 7/7, 9/9, 10/10 et 12/12. Reste des modèles en tôle galvanisée.
- Le ventilateur est livré avec les pieds support inclus dans le prix.
- Système exclusif Casals de fixation du moteur à la carcasse et à la turbine avec des bras unis à des antivibratoires qui atténuent les vibrations. Bras baignés conformes à la directive ROHS 2002/95/EC (Restriction de substances dangereuses en équipements électriques et électroniques).
- Moteurs fermés conçus exclusivement par Casals: carcasse d'aluminium extrudé, ensemble de connexion protégé dans la boîte de bornes, intégrée dans le moteur avec protection IP-65.
- Moteurs avec protection IP-55 isolée classe F. Tensions Standard 230V 50Hz pour moteurs monophasés et 230/400V pour moteurs triphasés.
- Moteurs monophasés réglables par tension. Moteur triphasés réglables par variateur de fréquence.

##### APPLICATIONS:

Conçus pour intégration en équipes:

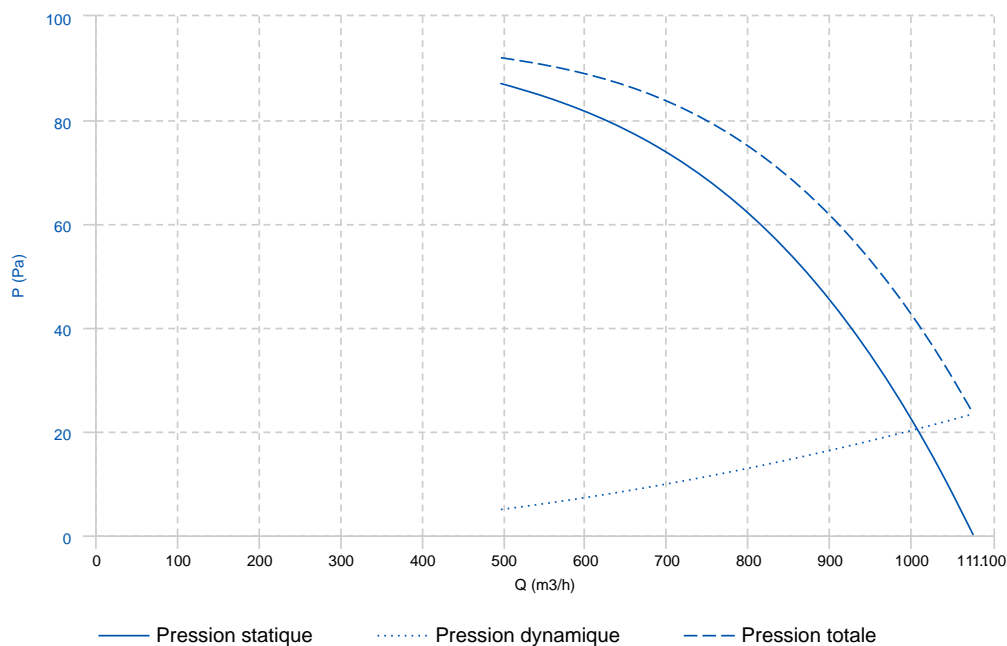
- Caissons de ventilation et unités de traitement d'air.
- Chauffeurs centrifuges.
- Hottes de cuisines professionnelles et industrielles.
- Température maximale de travail: 50°C.

##### SOUS DEMANDE

- Turbine en tôle galvanisée
- monté (bride carrée pour le côté impulsion du ventilateur)

\* Jusqu'à épuisement du stock

### PERFORMANCE COURBE

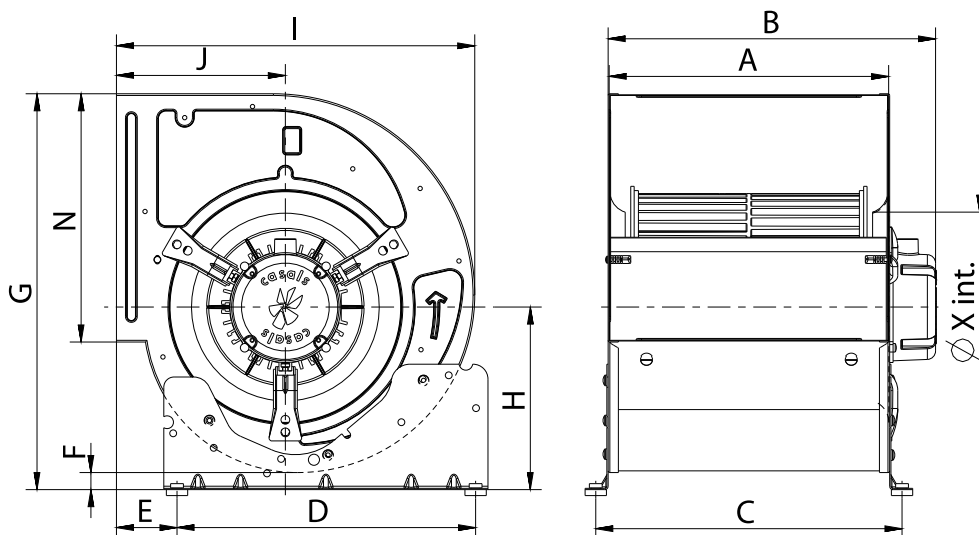


## DONNÉES TECHNIQUES

### Ventilateur

RPM	885	Poids approx.	9 kg	Flux Max.	1080 m3/h
-----	-----	---------------	------	-----------	-----------

## DIMENSIONS

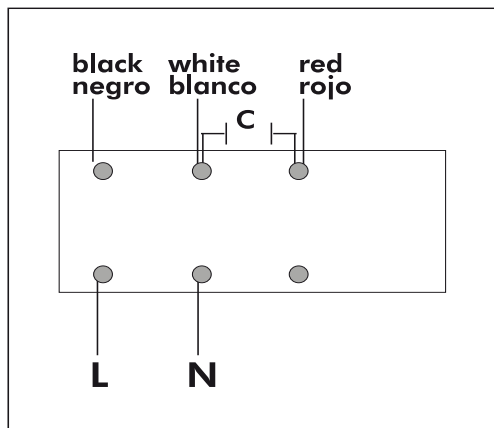


### Dimensions (mm)

A	230	B max	277	C	259	D	245	E	48,5
F	9,5	G	337	H	150	I	316	J	153
N	208	X	158						

## SCHÉMA DE CÂBLAGE

### SINGLE PHASE MOTOR MOTOR MONOFÁSICO



DISTRIBUTEUR EN TUNISIE

Rue de la Fonte, zone industrielle 2013 BEN AROUS  
Téléphone : 71 38 85 34 – Fax : 71 38 42 30  
E-mail : atv@atv.tn  
Site web : www.atv.tn