

## SBC-2 315 (240310243C)

### DONNÉES GÉNÉRALES



#### VENTILATEUR CENTRIFUGE EN CAISSON INSONORISÉ DE PROFIL BAS. MOTEUR À ROTOR EXTERIEUR CONNEXION CIRCULAIRE

##### CARACTÉRISTIQUES DE FABRICATION:

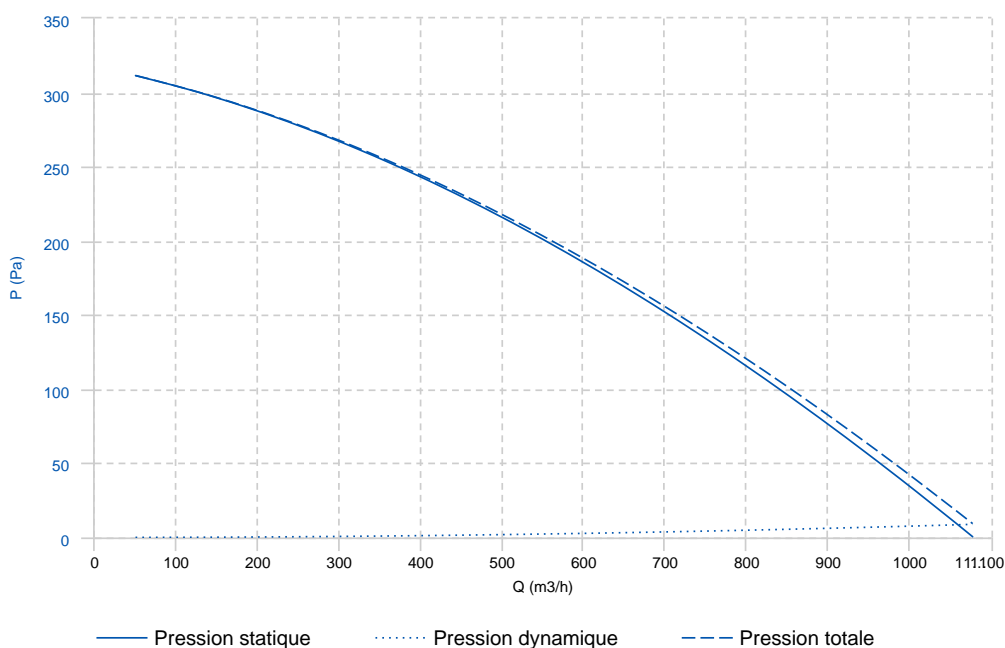
- Ventilateur totalement construit en tôle d'acier galvanisé, la turbine incluse.
- Brides de connexion rectangulaires.
- Moteur asynchrone à rotor extérieur avec protecteur thermique et roulements à billes graissés à vie. Protection IP-44 et isolement classe B selon DIN 40.050 h1. VOLTage standard 230V 50Hz.

##### APPLICATIONS:

Conçus pour installation en gaine, ils sont indiqués pour:

- Rénovation d'air en salles de bain et petits locaux.
- Parfait pour installation en faux plafond grâce à son profile fin. Résistant aux intempéries.
- Température maximale de travail: 50°C.

### PERFORMANCE COURBE



### DONNÉES TECHNIQUES

#### Ventilateur

RPM

1400

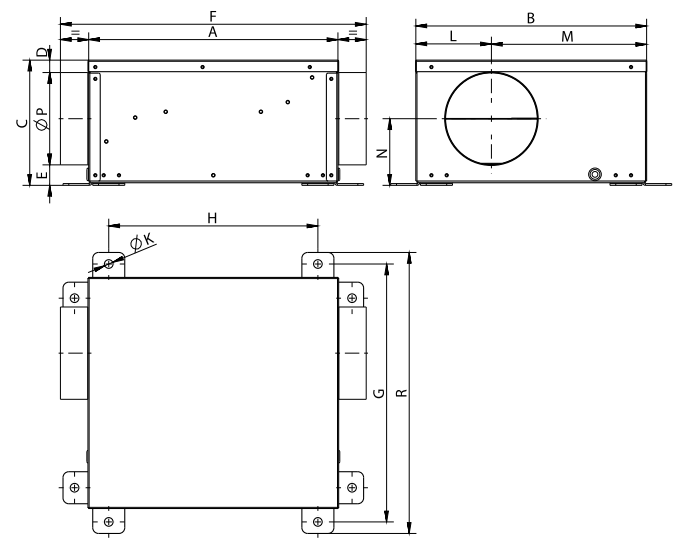
Poids approx.

26 kg

Flux Max.

1080 m<sup>3</sup>/h

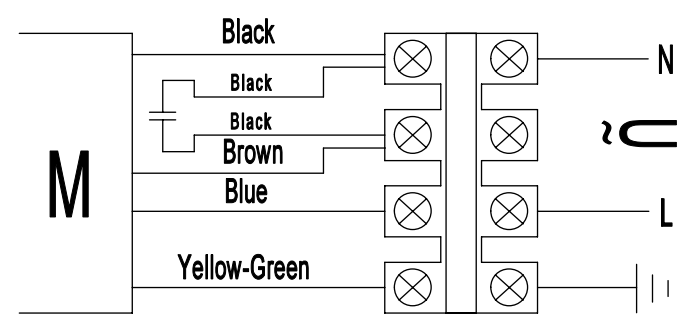
## DIMENSIONS



Dimensions (mm)

|          |     |   |     |    |       |    |       |   |       |
|----------|-----|---|-----|----|-------|----|-------|---|-------|
| A        | 714 | B | 618 | C  | 375,5 | D  | 23    | E | 37.5  |
| F(aprox) | 837 | G | 675 | H  | 614,5 | L  | 208.5 | M | 409.5 |
| N        | 195 | R | 725 | ØK | 15    | ØP | 315   |   |       |

## SCHÉMA DE CÂBLAGE



DISTRIBUTEUR EN TUNISIE

Rue de la Fonte, zone industrielle 2013 BEN AROUS  
 Téléphone : 71 38 85 34 - Fax : 71 38 42 30  
 E-mail : atv@atv.tn  
 Site web : www.atv.tn