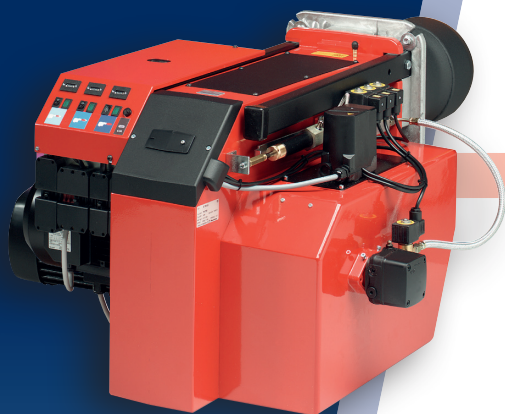


Bentone B70

41,0-139,0 kg/h (486-1649 kW)

Bentone B80

50,0-214,0 kg/h (593-2538 kW)



Oil Burner

- Energy saving and compatible with environmental requirements
- Designed for easy regulation and maintenance
- Reliable and trouble free
- Designed and approved in accordance with the European standard EN 267
- Suitable for High Resistance Boilers
- Industry standard components easily available
- 2-Stage or 3-Stage with 3 nozzles
- Plug-in contact facilitates the installation

Ölbrenner

- Energiesparend und umweltfreundlich
- Konstruiert für einfache Handhabung bei der Einregulierung und Wartung
- Zuverlässig und problemlos
- Konstruiert und genehmigt nach der europäischen Norm EN 267
- Geeignet für Kessel mit hohen Gegendrücken
- Standard Bauteile überall erhältlich
- 2- oder 3-stufig mit 3 Düsen
- Eurostecker erleichtert die Installation

Brûleur à fioul

- Economise l'énergie et protège l'environnement
- Conçu pour être de maniement et de maintenance aisée
- Fiable et sans problèmes
- Construit et agréé selon la norme européenne EN 267
- Recommandé pour des chaudières fortement pressurisées
- Composants standards pouvant être obtenus facilement
- 2 allures ou 3 allures avec 3 gicleurs
- Prise européenne facilitant l'installation

Type	Typ	Type		B70-2/3	B80-2/3
Capacity	Leistung	Débit	kg/h	41,0-139,0	50,0-214,0
			kW	486-1649	593-2538
Motor	Motor	Moteur	V/z/W	400/50-60/3,0	400/50-60/5,0
Control box	Ölfeuerungsautomat	Coffret de sécurité		Siemens	
Fuel pump	Ölpumpe	Pompe à fuel		Danfoss	
Thermostat RT16	Thermostat RT16	Thermostat RT16		★	
Hydraulic adjustment of nozzle assembly	Hydraulische Einstellung des Düsenstocks	Réglage hydraulique de la ligne porte-gicleur		•	
Air damper motor	Luftklappenmotor	Moteur clapet d'air		•	
Gross weight	Gewicht, brutto	Poids brut	kg c.	127	150
Volume	Volumen	Volume	m ³ c.	0,9	0,9

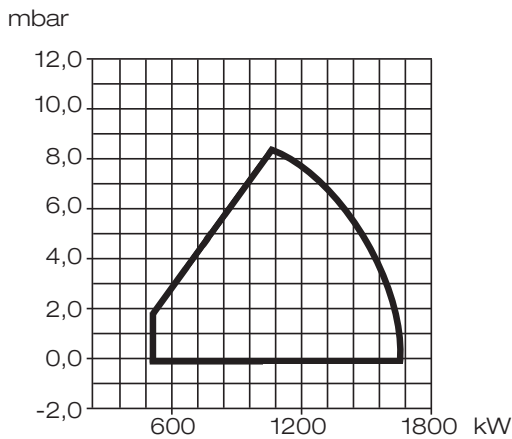
• Standard ★ Accessories/ Zubehören/ Accessoires

Note: 2-stage with a starting stage as standard/ Available for 60 Hz on request

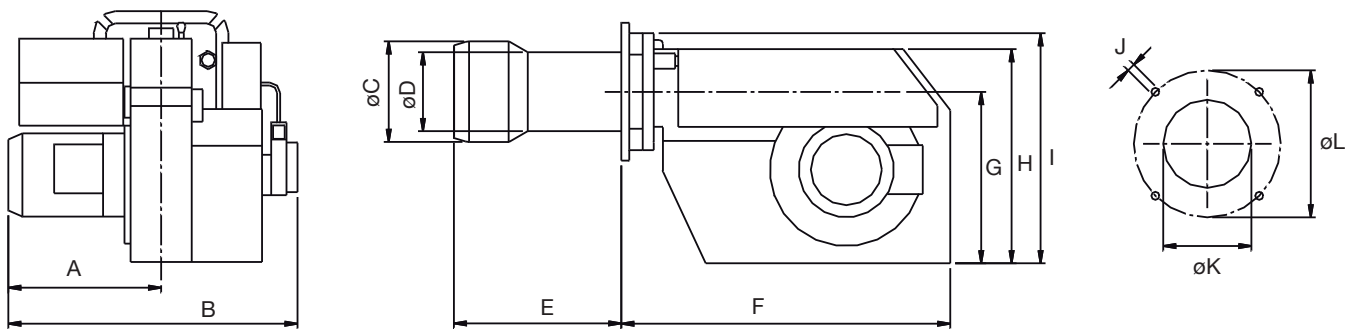
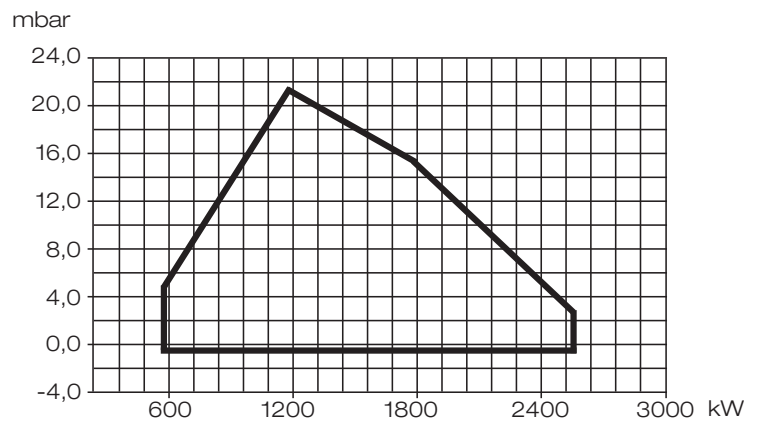
N.B.: 2-stufig mit einer Anfahrstufe als Standard/Für 60 Hz erhältlich auf Anforderung

Nota: 2 allures plus 1 allure de démarrage.Disponible pour les frequences de 60 Hz sur demande.

B70



B80



	A	B	øC	øD	E	F	G	H	I	J	øK	øL
B70-2/3	425	805	220	205	★	730	408	504	538	M12	205,5	310-380
B80-2/3	435	815	261	205	★	730	408	504	538	M12	205,5	310-380

E ★ Blast tube lengths / Brennerrohrängen / Longueur du tube diffuseur	B70-2/3	B80-2/3
• Standard	324	356
★ Accessories/ Zubehören/ Accessoires	524	556
★ Accessories/ Zubehören/ Accessoires	624	656



DISTRIBUTEUR EN TUNISIE

Rue de la Fonte, zone industrielle 2013 BEN AROUS
Téléphone : 71 38 85 34 - Fax : 71 38 42 30
E-mail : atv@atv.tn
Site web : www.atv.tn

