



## Aspirnova Industry srl

www.aspirnova.com  
via Della Giardina, 11  
20900 - Monza - Italy  
Phone: +39 (0)39 278 0968  
Fax: +39 (0)39 796 038

### CARATTERISTICHE COSTRUTTIVE:

- Convogliatore aria verticale in poliuretano resistente ai raggi UV
- Ventola a pale rovesce ad ALTA EFFICIENZA
- Struttura, base e rete anti uccello in acciaio zincato
- Motori elettrici asincroni IP55 in classe F, monofase, trifase singola e doppia velocità

### APPLICAZIONI

- Estrazioni vapori e fumi
- Rinnovo aria in edifici commerciali ed officine, magazzini
- Estrazione vapori da cappe da cucina professionali
- Massima temperatura di esercizio 80°C

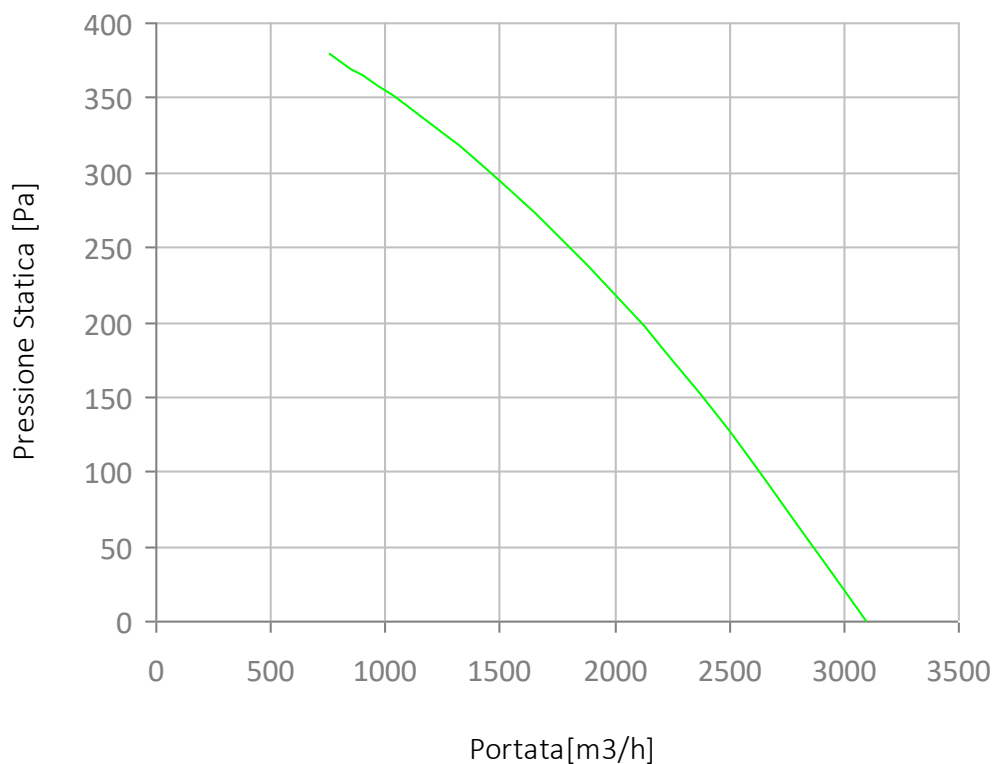
### ACCESSORI E VARIANTI

- Interruttore di sicurezza, selettore doppia velocità e regolatore di velocità.
- 60Hz e tensioni speciali
- Costruzione antiscintilla con motore certificato ATEX
- Serranda a gravità
- Controbase a murare
- Silenziatori

### Dati tecnici

Portata Massima	3050	m3/h
Tensione	230	V
Fase	1 ~	-
Frequenza	50	Hz
Velocità	1400	RPM
Corrente Nominale	1,94	A
Corrente Massima	10,00	A
Potenza	0,25	kW
Peso	33	kg

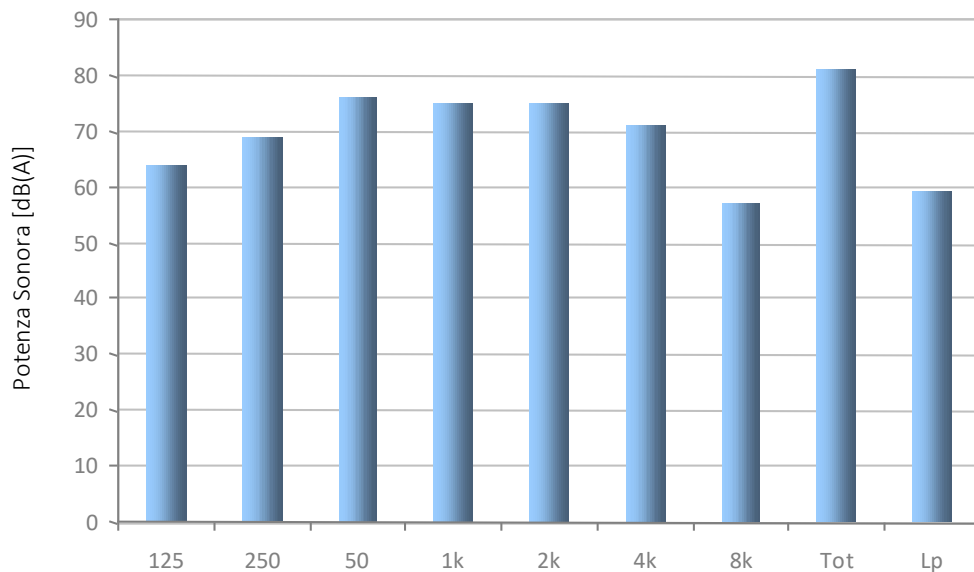
PROVE AERAILICHE SECONDO NORMA DIN 24163 BS 848





### Potenza sonora ISO 3741 db(A)

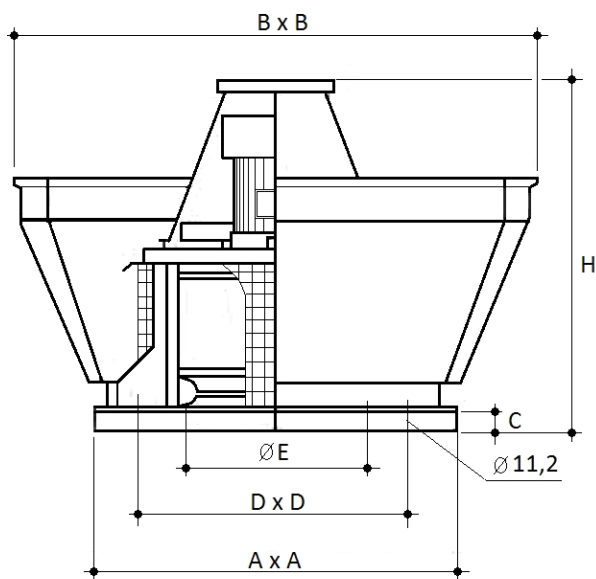
	Alta Velocità	Bassa Velocità
125 Hz	64	.
250 Hz	69	.
500 Hz	76	.
1K Hz	75	.
2K Hz	75	.
4K Hz	71	.
8K Hz	57	.
Totale	81	.
Lp	59	.



Livello di pressione sonora alla distanza di 5 mt. con macchina appoggiata su un piano orizzontale in campo libero. Tolleranza  $\pm 1$ dB.

### Dimensioni

A x A	560	mm
B x B	800	mm
C	40,0	mm
D x D	460	mm
$\varnothing E$	300	mm
H	640	mm



### Collegamenti elettrici

\* verificare il senso di rotazione

