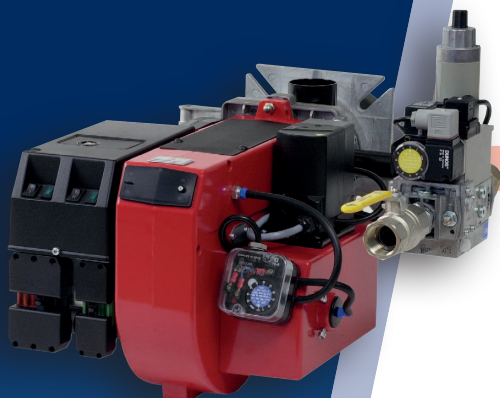


# Bentone BG300

60-190 kW

# Bentone BG400

60-318 kW



## Gas Burner

- Energy saving and compatible with environmental requirements
- Quiet in operation and designed for easy maintenance
- Reliable and trouble free
- Designed and approved in accordance with the European standard EN 676
- 1-stage, 2-stage or modulating
- Plug-in contact facilitates the installation
- Two valves, slow opening
- Hinged flange
- Gas connection left or right
- Available for natural gas, LPG, town gas, biogas
- When biogas gas is used, Bentone shall always be contacted

## Gasbrenner

- Energiesparend und umweltfreundlich
- Leise und servicefreundlich
- Zuverlässig und problemlos
- Konstruiert und genehmigt nach der europäischen Norm EN 676
- 1-stufig, 2-stufig oder stufenlos
- Eurostecker erleichtert die Installation
- Zwei langsam öffnende Ventile
- Schwenkvorrichtung
- Gasanschluss links oder rechts
- Erhältlich für Erdgas, Flüssiggas, Stadtgas, Biogas
- Wenn Biogas verwendet wird, setzen Sie sich bitte immer mit Bentone in Verbindung

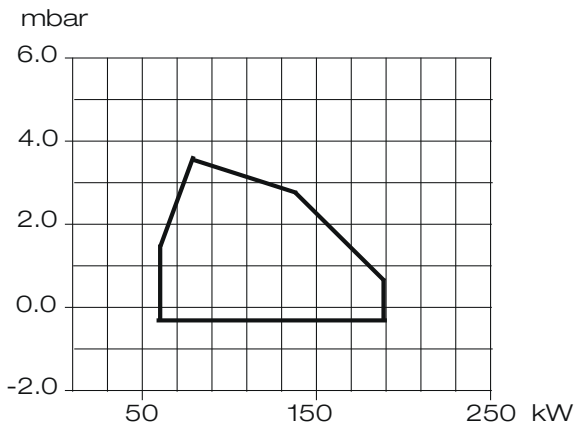
## Brûleur à gaz

- Economise l'énergie et protège l'environnement
- Silencieux et facile à entretenir
- Fiable et sans problèmes
- Flexibilité élevée en vue de différentes options
- Construit et agréé selon la norme européenne EN 676
- 1 allure, 2 allures ou modulant
- Prise européenne facilitant l'installation
- Deux vannes, ouverture lente
- Bride pivotante
- Arrivée du gaz, à gauche ou à droite
- Peut être obtenu pour gaz naturel, GPL, gaz de ville, biogaz
- Quand biogaz est utilisé, prenez toujours contact avec Bentone

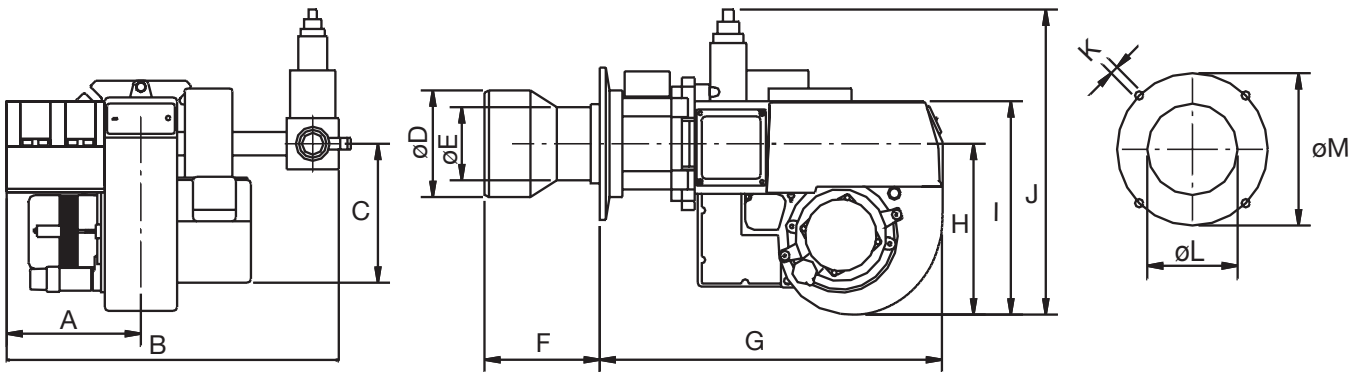
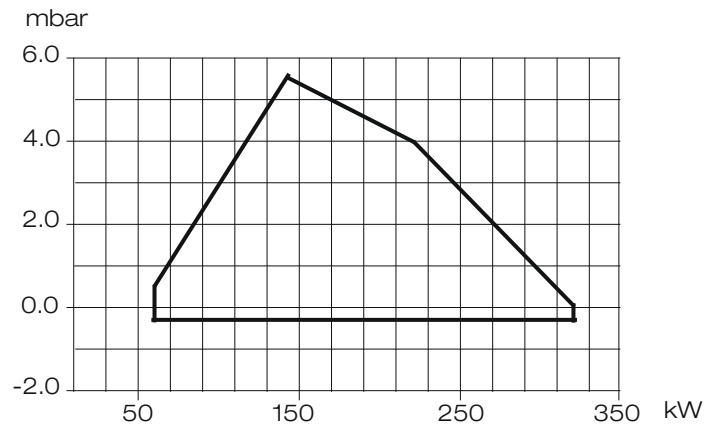
Type	Typ	Type		BG300	BG300-2 BG300M	BG400	BG400-2 BG400M
Capacity	Leistung	Débit	kW	60-190	60-190	60-318	60-318
Motor	Motor	Moteur	V/Hz/W	230/50-60/180		230/50-60/250	
Control unit	Feuerungsautomat	Contrôle automatique		Siemens			
Max. inlet pressure	Max. Anschlussdruck	Pression d'alimentation max		360			
Fittings	Gasarmatur	Appareillage gaz		Dungs GasMultiBloc			
Flame monitoring	Überwachung	Surveillance de flamme		Ionisation			
Air damper motor	Stellmotor	Servo moteur		•			
Ball valve	Kugelhahn	Vanne d'arrêt		•			
Pressure gauge	Manometer	Manomètre		★			
Leakage control	Dichtkontrolle	Contrôle d'étanchéité		★			
Regulator R 316	Regulator R 316	Regulator R 316		★			
Gross weight	Gewicht, brutto	Poids brut	kg c.	25	27	29	32
Volume	Volumen	Volume	m <sup>3</sup> c.	0,13	0,13	0,15	0,16

• Standard ★ Accessories/ Zubehören/ Accessoires

BG300



BG400



	A	B	C	øD	øE	F*	G	H	I	J	K	øL	øM
BG300	175	460	115	120	89	125	472	220	275	380	M10	120	175-240
BG300-2/BG300M	182	470	115	120	89	125	472	220	275	475	M10	120	175-240
BG400	195	506	222	140	100	155	510	250	304	410	M10	140	175-240
BG400-2/BG400M	195	506	222	140	100	155	510	250	304	505	M10	140	175-240
Town gas/ Stadtgas gaz de ville						155	140					140	

\* Available with a 100 mm longer blast tube. Mit einem um 100 mm längeren Brennerrohr erhältlich. Peut être livré avec un tube diffuseur plus long de 100 mm.



DISTRIBUTEUR EN TUNISIE

Rue de la Fonte, zone industrielle 2013 BEN AROUS  
Téléphone : 71 38 85 34 - Fax : 71 38 42 30  
E-mail : atv@atv.tn  
Site web : www.atv.tn

