



## DISTRIBUTEUR EN TUNISIE

Rue de la Fonte, zone industrielle 2013 BEN AROUS

Téléphone : 71 38 10 14 — Fax : 71 38 42 30

E-mail : [atv@atv.tn](mailto:atv@atv.tn)

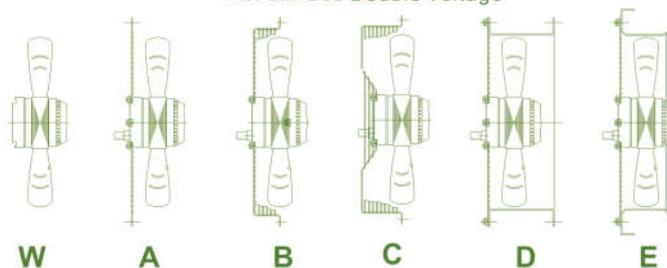
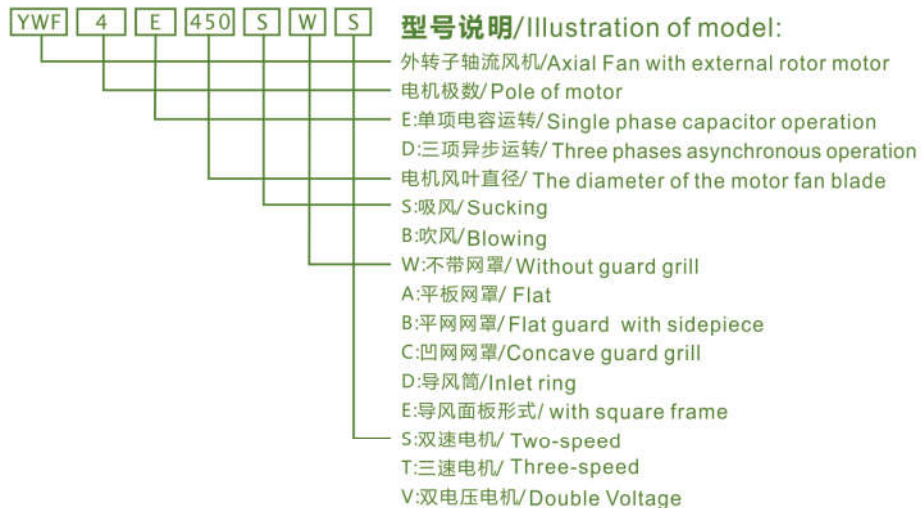
Site web : [www.atv.tn](http://www.atv.tn)



# AXIAL FAN WITH EXTERNAL ROTOR MOTOR

## 外转子轴流风机

- ★ YWF series external rotor motors have two kinds, single phase asynchronous capacitor fan motor and three phase asynchronous fan motor. The voltage of single phase motor is 120V,60Hz, 220-240V,50/60Hz.The voltage of three phases motor is 380V,50Hz,or according to client's requirement.
- ★ Operating with 200mm to 900mm diameter fan blades.
- ★ Available with fan guard, and without. Suitable for condensing units for air conditioning and refrigeration, evaporators, exhaust fans, air heaters.
- ★ The insulation class of motor is B, and the protection class of that is IP54. All motors have thermal protector in the winding.
- ★ The service life of motors is more than 40,000 hours.
- ★ Most of external rotor motors have passed CE, ROHS , CCC and UL approval.
- ★ The applicalbe ambient temperature of the fan motors used in condenser is from -30°C~60°C(Can be made to special requirement -40°C~70°C).
- ★ YWF系列外转子电机有两种，单相异步电容风扇电机和三相异步风扇电机。单相电机的电压是120V, 60Hz, 220-240V,50/60Hz.三相电机的电压为380V,50Hz,或根据客户的要求。
- ★ 风叶直径为200mm-900mm.
- ★ 风机分带网罩和不带网罩两种。广泛适用于冷凝装置，空气调节装置，制冷，蒸发设备，排风扇，空气加热器。
- ★ YWF系列轴流风机的绝缘等级B或F级保护等级是IP54,电机内部均设有保护器。
- ★ 电机的使用寿命为40000小时以上。
- ★ 大多数外转子电机已经通过了CE,ROHS,CCC和UL认证。
- ★ 风机使用的环境温度为-20°C~60°C（可特制-40°C~70°C）

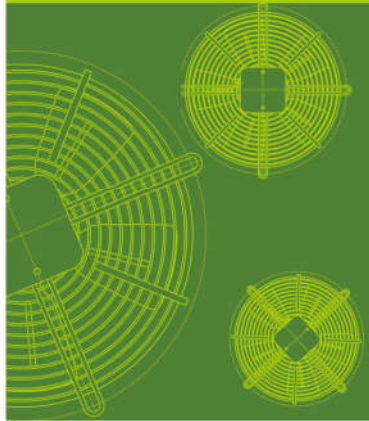




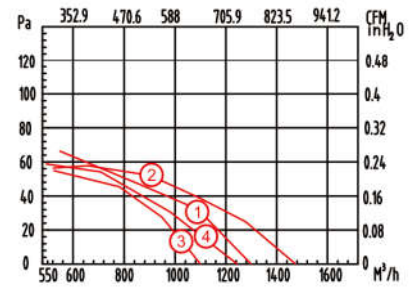
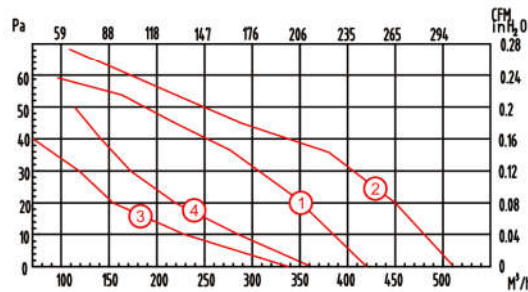
# AXIAL FAN

## WITH EXTERNAL ROTOR MOTOR

YWF SERIES

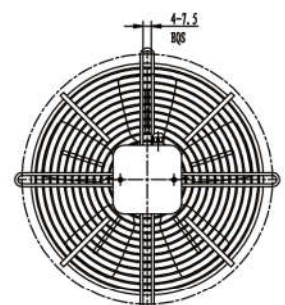
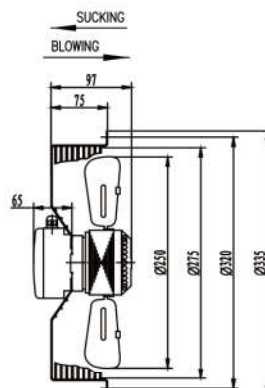
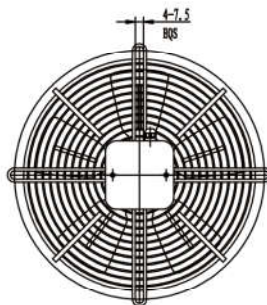
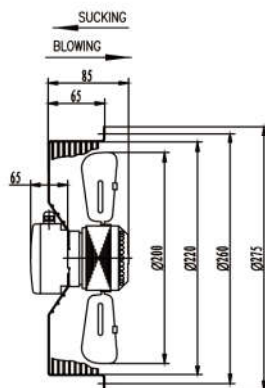


# YWF200 YWF250

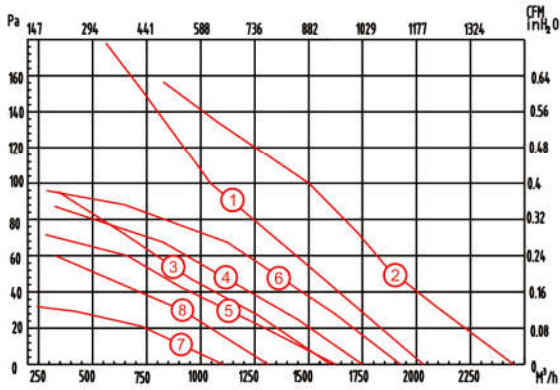


型号 MODEL	额定电压 VOLTAGE V	频率 FREQUENCY HZ	额定电流 CURRENT A	输入功率 INPUT POWER W	转速 SPEED RPM	最大风量 MAX AIR FLOW m³/h	电容 CAPACITOR μF	噪音 NOISE dB (A)	曲线 CURVE
YWF2E200	230	50/60	0.28/0.31	60/69	2300/2500	420/510	2	47/48	
YWF2D200	400Y	50/60	0.1/0.1	47/55	2450/2600	420/510	/	47/48	①②
YWF4E200	230	50/60	0.18/0.21	42/50	1400/1600	340/360	1.5	43/46	③④
YWF4D200	400 Y	50/60	0.13/0.11	33/30	1400/1600	340/360	/	43/46	

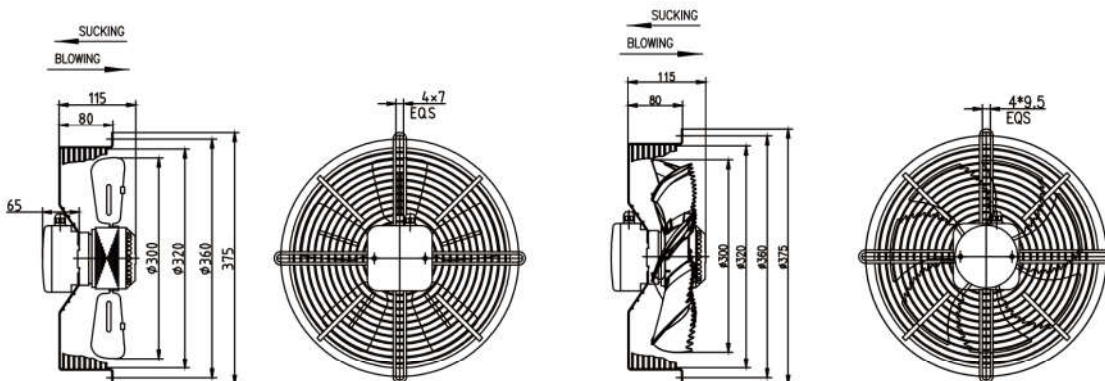
型号 MODEL	额定电压 VOLTAGE V	频率 FREQUENCY HZ	额定电流 CURRENT A	输入功率 INPUT POWER W	转速 SPEED RPM	最大风量 MAX AIR FLOW m³/h	电容 CAPACITOR μF	噪音 NOISE dB (A)	曲线 CURVE
YWF2E250	230	50/60	0.39/0.51	85/110	2400/2450	1300/1470	3	54/56	
YWF2D250	400 Y	50/60	0.19/0.22	100/125	2200/2300	1300/1470	/	54/56	①②
YWF4E250	230	50/60	0.24/0.27	52/64	1370/1600	1100/1250	2	50/51	③④
YWF4D250	400 Y	50/60	0.24/0.18	60/65	1400/1600	1100/1250	/	50/51	
YWF4D250	110	60	0.48	55	1550	1250	6	51	④



# YWF300



型号 MODEL	额定电压 VOLTAGE V	频率 FREQUENCY HZ	额定电流 CURRENT A	输入功率 INPUT POWER W	转速 SPEED RPM	最大风量 MAX AIR FLOW m³/h	电容 CAPACITOR µF	噪音 NOISE dB (A)	曲线 CURVE
YWF2E300	230	50/60	0.75/0.8	165/175	2300/2700	2030/2450	5	65/68	①②
YWF2D300	400 Y	50/60	0.3/0.25	160/150	2500/2650	2030/2450	/	65/68	
YWF4E300	230	50/60	0.4/0.45	75/95	1350/1550	1600/1750	3	55/58	③④
YWF4D300	400 Y	50/60	0.27/0.31	75/85	1350/1550	1600/1750	/	55/58	
YWF4E300-7P	230	50/60	0.46/0.49	98/115	1340/1500	1600/1950	3	55/58	⑤⑥
YWF6E300	230	50/60	0.27/0.26	58	950/1100	1100/1300	2	48/52	⑦⑧



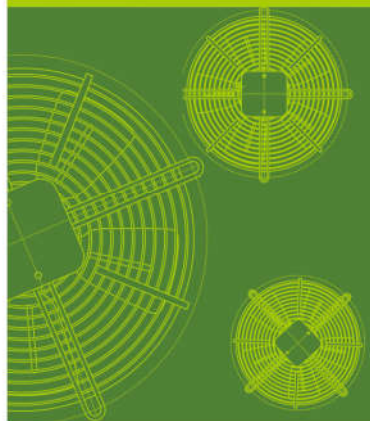
**37 YEARS  
TECHNOLOGY  
ACCUMULATION  
& BRAND  
REPUTATION**



# AXIAL FAN

## WITH EXTERNAL ROTOR MOTOR

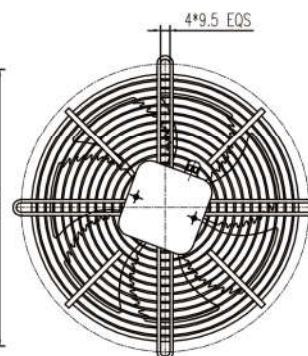
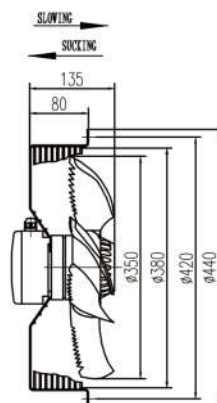
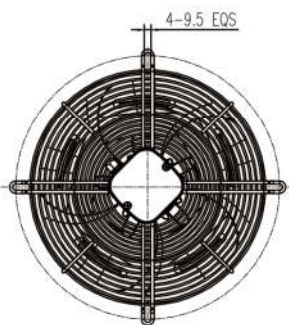
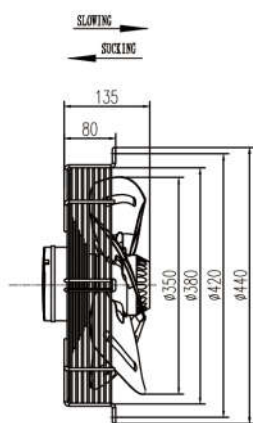
YWF SERIES



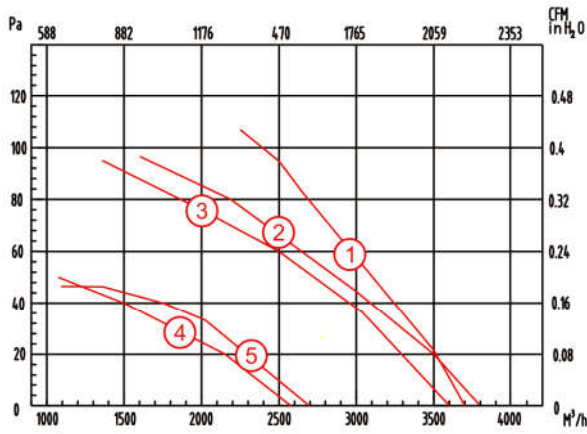
# YWF350



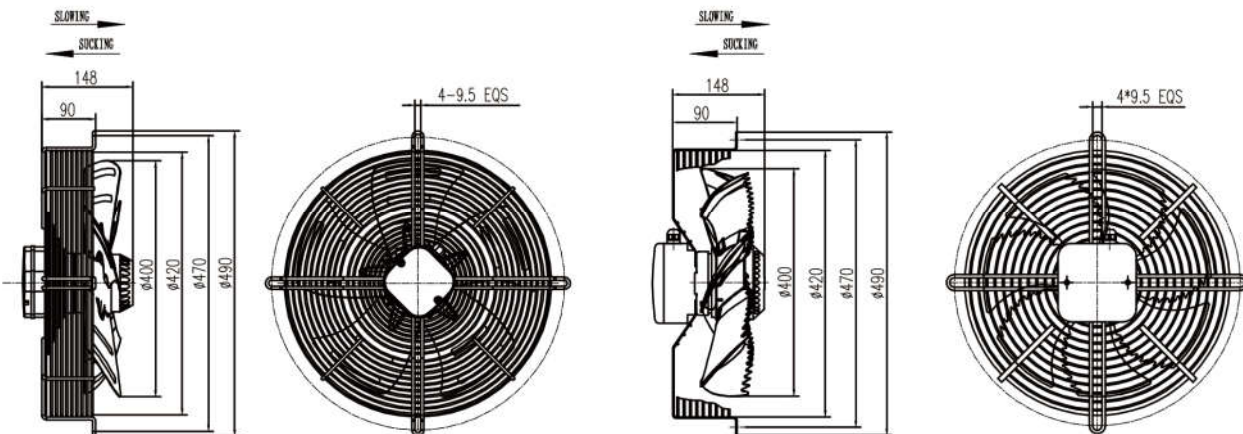
型号 MODEL	额定电压 VOLTAGE V	频率 FREQUENCY HZ	额定电流 CURRENT A	输入功率 INPUT POWER W	转速 SPEED RPM	最大风量 MAX AIR FLOW m³/h	电容 CAPACITOR µF	噪音 NOISE dB (A)	曲线 CURVE
YWF4E350	230	50/60	0.65/0.8	150/180	1350/1550	2700/3100	4	64/67	①②
YWF4D350	400 Y	50/60	0.42/0.38	145/180	1350/1550	2700/3100	/	64/67	①②
YWF4E350-7P	230	50/60	0.66/0.8	145/185	1350/1480	2680/2930	4	64/68	③④
YWF6E350	230	50/60	0.35/0.4	75/85	910/1060	1700/1950	3	55/58	⑤⑥
YWF6D350	400 Y	50/60	0.25/0.22	85/80	930/1050	1700/1950	/	55/58	⑤⑥



# YWF400



型号 MODEL	额定电压 VOLTAGE V	频率 FREQUENCY HZ	额定电流 CURRENT A	输入功率 INPUT POWER W	转速 SPEED RPM	最大风量 MAX AIR FLOW m <sup>3</sup> /h	电容 CAPACITOR μF	噪音 NOISE dB (A)	曲线 CURVE
YWF4E400	230	50/60	0.77/0.9	165/205	1360/1535	3715/3800	6	67/71	①②
YWF4D400	400 Y	50/60	0.5/0.47	170/220	1370/1550	3715/3800	/	67/71	
YWF4E400-7P	230	50	0.85	196	1320	3600	6	69/73	③
YWF6E400	230	50/60	0.55/0.5	115	920/1090	2570/2700	4	59/62	④⑤
YWF6D400	400 Y	50/60	0.32/0.28	98/102	920/1090	2570/2700	/	59/62	



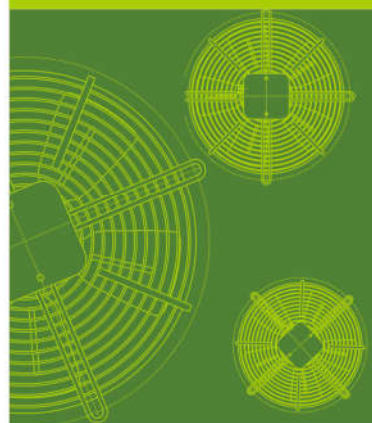
**37 YEARS**  
 TECHNOLOGY  
 ACCUMULATION  
 & BRAND  
 REPUTATION



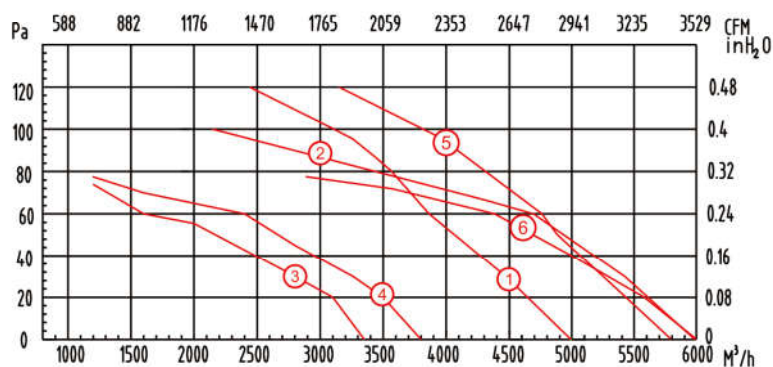
# AXIAL FAN

## WITH EXTERNAL ROTOR MOTOR

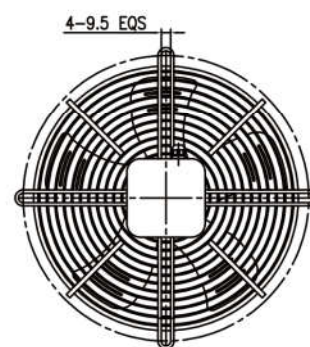
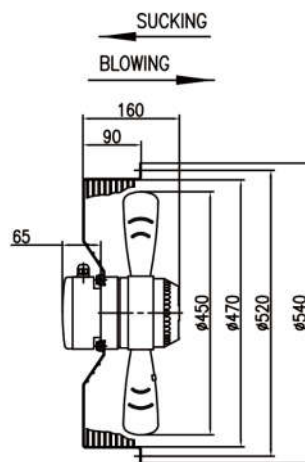
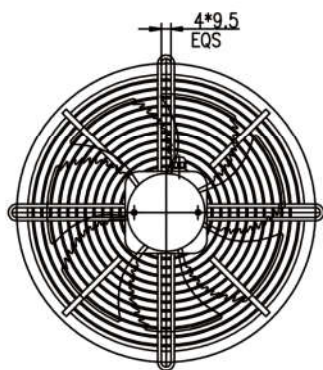
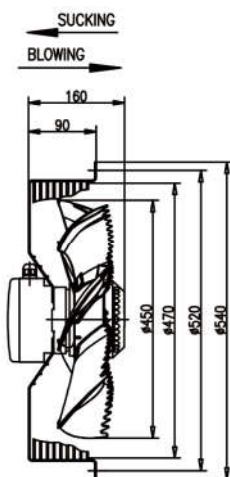
YWF SERIES



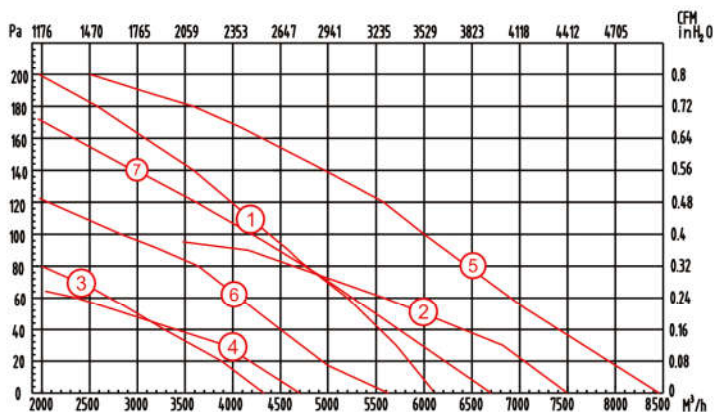
# YWF450



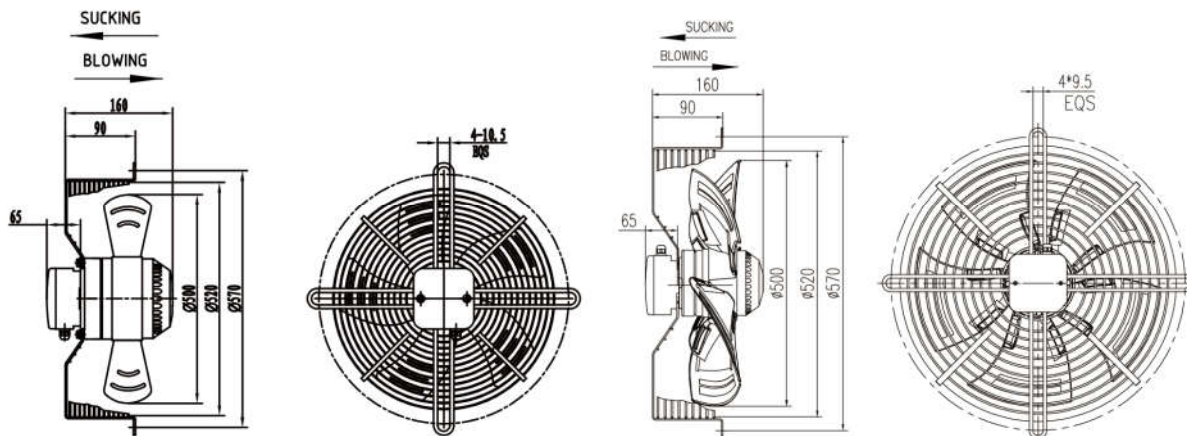
型号 MODEL	额定电压 VOLTAGE V	频率 FREQUENCY HZ	额定电流 CURRENT A	输入功率 INPUT POWER W	转速 SPEED RPM	最大风量 MAX AIR FLOW m³/h	电容 CAPACITOR µF	噪音 NOISE dB (A)	曲线 CURVE
YWF4E450	230	50/60	1.1/1.5	250/350	1350/1550	5000/5980	8	67/72	①②
YWF4D450	400 Y	50/60	0.53/0.6	240/330	1350/1550	5000/5980	/	67/72	①②
YWF6E450	230	50/60	0.62/0.66	130/150	930/1090	3350/3800	6	63/67	③④
YWF6D450	400 Y	50/60	0.35/0.31	115/130	930/1090	3350/3800	/	63/67	③④
YWF4E450-7P	230	50/60	1.4/2.0	320/450	1300/1400	5800/6000	8	70/74	⑤⑥



# YWF500



型号 MODEL	额定电压 VOLTAGE V	频率 FREQUENCY HZ	额定电流 CURRENT A	输入功率 INPUT POWER W	转速 SPEED RPM	最大风量 MAX AIR FLOW m³/h	电容 CAPACITOR μF	噪音 NOISE dB (A)	曲线 CURVE
YWF4E500	230	50/60	1.8/2.0	390/470	1320/1500	6100/7500	10	73/74	①②
YWF4D500	400 Y	50/60	0.74/0.82	350/440	1320/1500	6100/7500	/	73/74	①②
YWF6E500	230	50/60	0.65/0.9	140/190	915/1050	4300/4700	6	66/70	③④
YWF6D500	400 Y	50/60	0.44/0.41	145/175	930/1050	4300/4700	/	66/70	③④
YWF4E500-5P	230	50	3.0	680	1350	8450	16	75	⑤
YWF6E500-5P	230	50/60	1.3/1.8	280/400	930/1050	5600/6700	10	75/78	⑥⑦



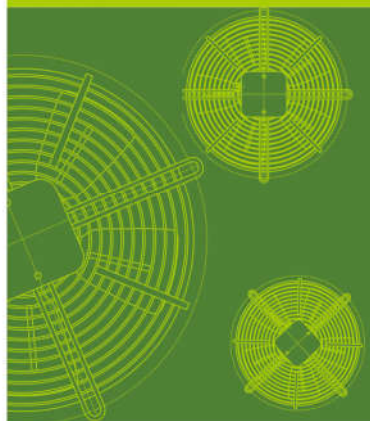
**37 YEARS  
TECHNOLOGY  
ACCUMULATION  
& BRAND  
REPUTATION**



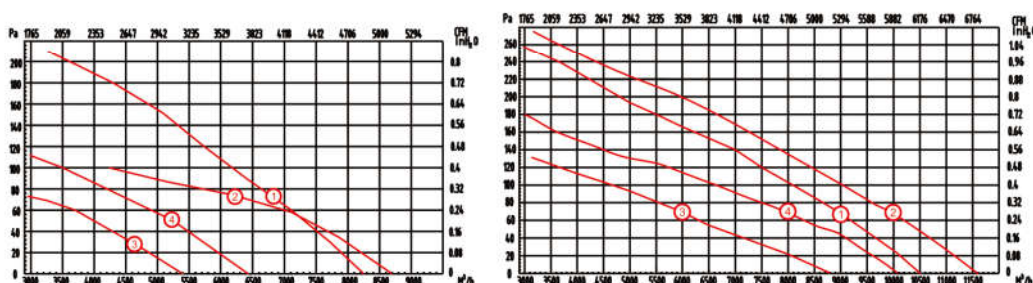
# AXIAL FAN

## WITH EXTERNAL ROTOR MOTOR

YWF SERIES

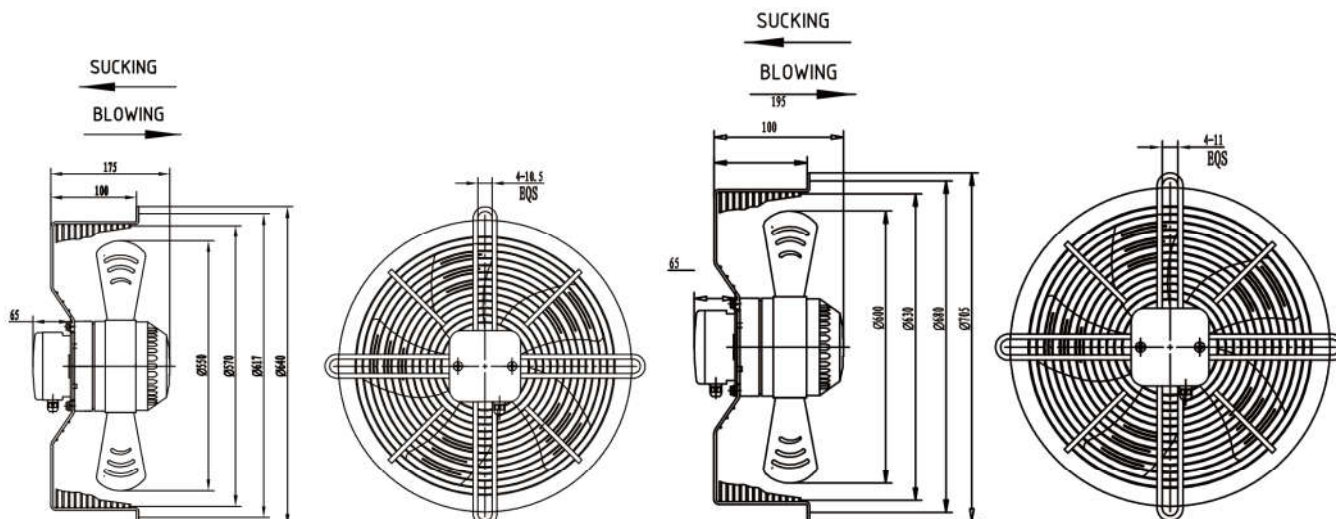


## YWF550 YWF600

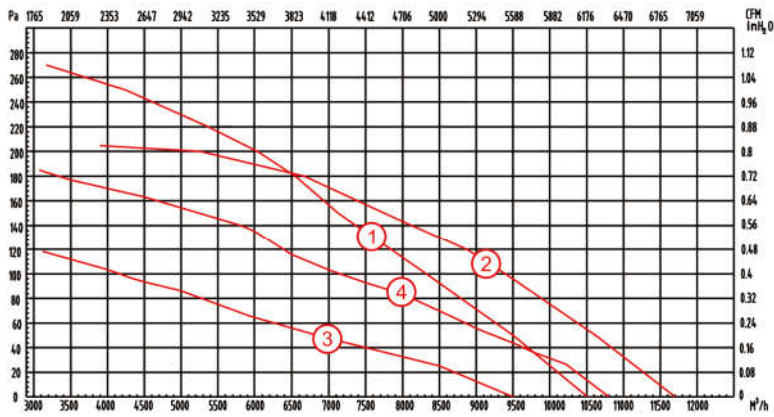


型号 MODEL	额定电压 VOLTAGE V	频率 FREQUENCY HZ	额定电流 CURRENT A	输入功率 INPUT POWER W	转速 SPEED RPM	最大风量 MAX AIR FLOW m³/h	电容 CAPACITOR μF	噪音 NOISE dB (A)	曲线 CURVE
YWF4E550	230	50/60	2.2/3.1	500/710	1340/1500	8250/8700	16	76/80	①②
YWF4D550	400 Y	50/60	1.1/1.3	480/700	1340/1500	8250/8700	/	76/80	①②
YWF6E550	230	50/60	1.15/1.55	230/335	940/1100	5400/6400	10	66/71	③④
YWF6D550	400 Y	50/60	1.1/0.92	290/345	940/1080	5400/6400	/	66/71	③④

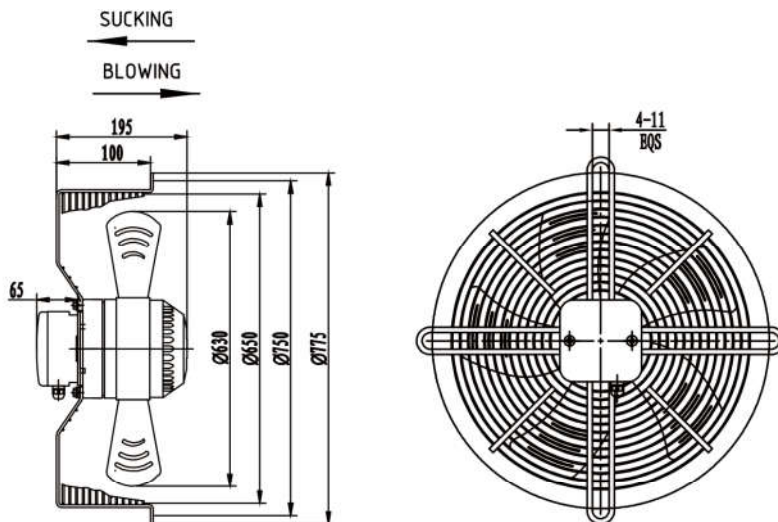
型号 MODEL	额定电压 VOLTAGE V	频率 FREQUENCY HZ	额定电流 CURRENT A	输入功率 INPUT POWER W	转速 SPEED RPM	最大风量 MAX AIR FLOW m³/h	电容 CAPACITOR μF	噪音 NOISE dB (A)	曲线 CURVE
YWF4E600	230	50/60	2.6/3.5	550/780	1400/1600	10500/11600	20	78/81	①②
YWF4D600	400 Y	50/60	1.4/1.5	500/750	1400/1600	10500/11600	/	78/81	①②
YWF6E600	230	50/60	2.4/2.6	450/600	930/1050	8800/10000	12	68/73	③④
YWF6D600	400Y	50/60	1.1/1.2	400/500	930/1050	8800/10000	/	68/73	③④



# YWF630



型号 MODEL	额定电压 VOLTAGE V	频率 FREQUENCY HZ	额定电流 CURRENT A	输入功率 INPUT POWER W	转速 SPEED RPM	最大风量 MAX AIR FLOW m³/h	电容 CAPACITOR μF	噪音 NOISE dB (A)	曲线 CURVE
YWF4E630	230	50/60	3.2/4.7	600/1000	1350/1500	10500/11700	20	81/83	①②
YWF4D630	400 Y	50/60	1.2/1.9	700/1000	1350/1540	10500/11700	/	81/83	
YWF6E630	230	50/60	2.5/2.9	450/620	920/1030	9500/10800	12	72/75	③④
YWF6D630	400 Y	50/60	1.3/1.2	430/600	920/1030	9500/10800	/	72/75	



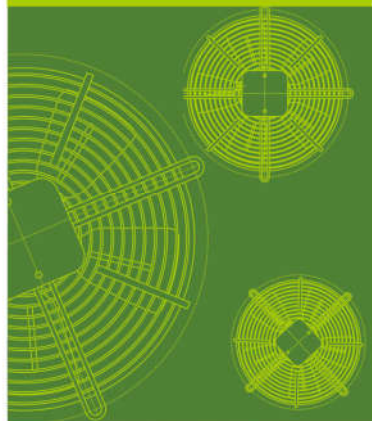
**37 YEARS  
TECHNOLOGY  
ACCUMULATION  
& BRAND  
REPUTATION**



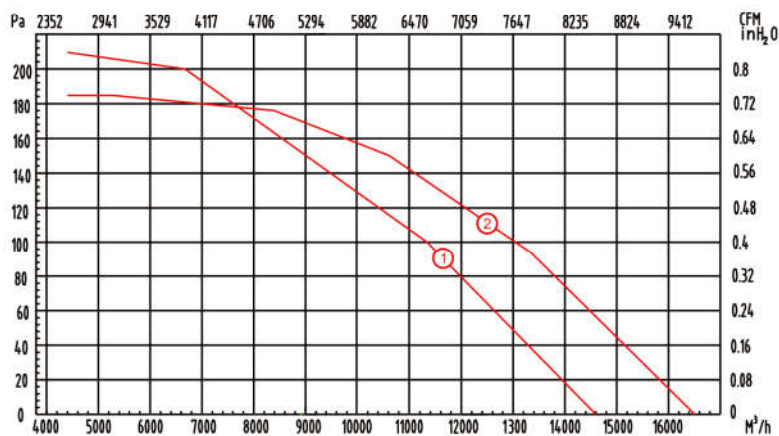
# AXIAL FAN

## WITH EXTERNAL ROTOR MOTOR

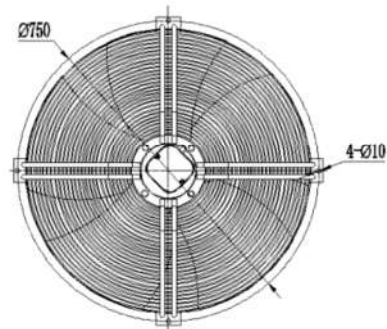
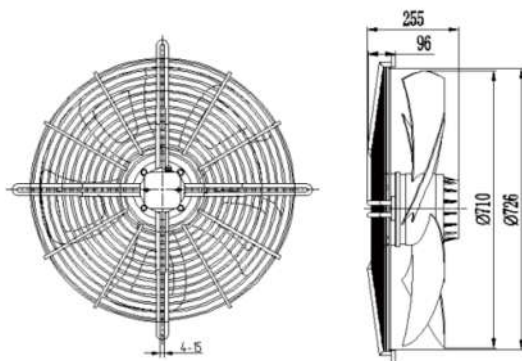
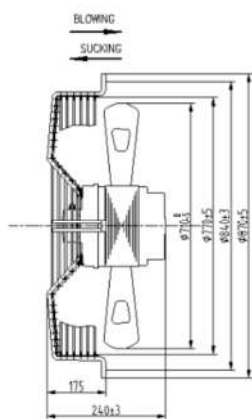
YWF SERIES



# YWF710

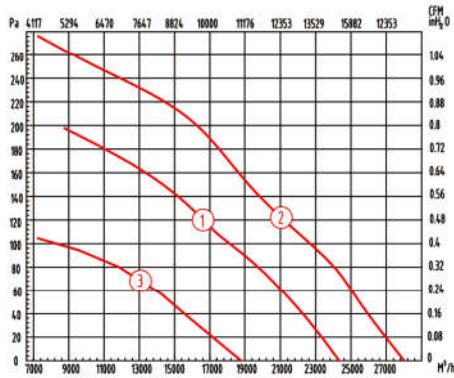


型号 MODEL	额定电压 VOLTAGE V	频率 FREQUENCY HZ	额定电流 CURRENT A	输入功率 INPUT POWER W	转速 SPEED RPM	最大风量 MAX AIR FLOW m³/h	噪音 NOISE dB (A)	曲线 CURVE
YWF6D710-7	400 Y	50/60	2.2/2.9	1050/1550	900/1000	14600/16500	73/77	①②
YWF6D710-7	460 Y	60	2.4	1550	1050	16500	78	②

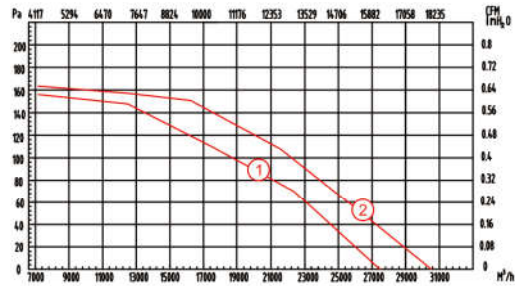




## YWF800

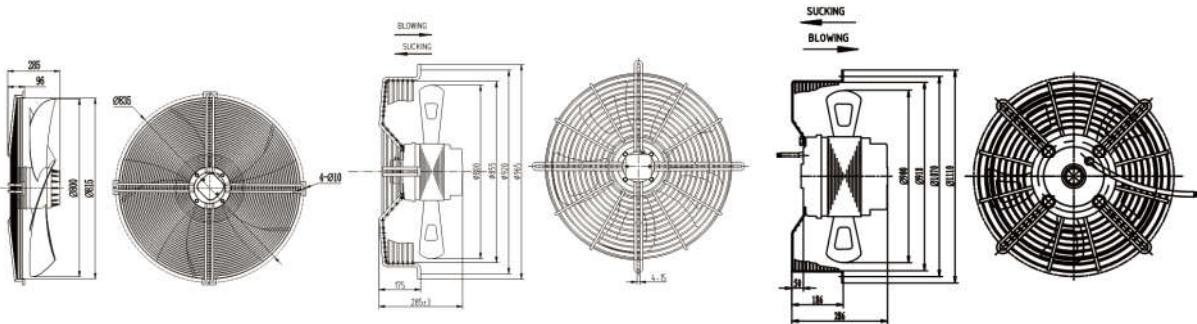


## YWF900



型号 MODEL	额定电压 VOLTAGE V	频率 FREQUENCY HZ	额定电流 CURRENT A	输入功率 INPUT POWER W	转速 SPEED RPM	最大风量 MAX AIR FLOW m³/h	噪音 NOISE dB (A)	曲线 CURVE
YWF6D800	400 Y	50	3.5	1600	900	25500	75	①
YWF6D800	460 Y	60	4.0	2000	1050	28000	80	②
YWF8D800	400 Y	50	1.5	650	680	18500	65	③

型号 MODEL	额定电压 VOLTAGE V	频率 FREQUENCY HZ	额定电流 CURRENT A	输入功率 INPUT POWER W	转速 SPEED RPM	最大风量 MAX AIR FLOW m³/h	噪音 NOISE dB (A)	曲线 CURVE
YWF6D900	400 Y	50/60	2.9/3.7	1400/2050	900/1000	27500/30500	77/82	①②



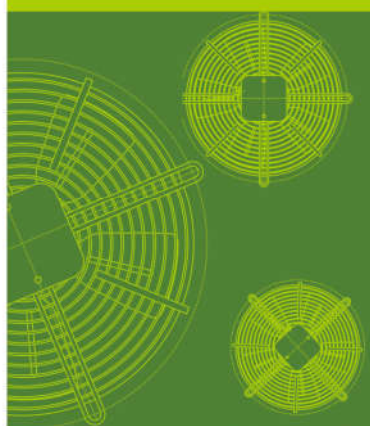
**37 YEARS  
TECHNOLOGY  
ACCUMULATION  
& BRAND  
REPUTATION**



# AXIAL FAN

## WITH EXTERNAL ROTOR MOTOR

YWF SERIES



## SQUARE FRAME

MODEL	A	B	C	D	E	H
YWFXX200XE	260	310	7	200	210	50
YWFXX250XE	320	370	7	250	260	51
YWFXX300XE	380	430	10	300	310	63
YWFXX350XE	435	485	10	350	360	65
YWFXX400XE	490	540	10	400	410	80
YWFXX450XE	520	575	10	450	460	85
YWFXX500XE	615	665	10	500	510	100
YWFXX550XE	670	725	10	550	560	115
YWFXX600XE	734	792	10	600	610	125
YWFXX630XE	750	805	10	630	640	110
YWFXX710XE	810	850	15	710	725	130
YWFXX800XE	910	970	15	800	815	150
YWFXX900XE	1010	1070	15	900	920	205

