



Aspirnova Industry srl

www.aspirnova.com
via Della Giardina, 11
20900 - Monza - Italy
Phone: +39 (0)39 278 0968
Fax: +39 (0)39 796 038

CARATTERISTICHE COSTRUTTIVE:

- Convogliatore aria verticale in poliuretano resistente ai raggi UV
- Ventola a pale rovesce ad ALTA EFFICIENZA
- Struttura, base e rete anti uccello in acciaio zincato
- Motori elettrici asincroni IP55 in classe F, monofase, trifase singola e doppia velocità

APPLICAZIONI

- Estrazioni vapori e fumi
- Rinnovo aria in edifici commerciali ed officine, magazzini
- Estrazione vapori da cappe da cucina professionali
- Massima temperatura di esercizio 80°C

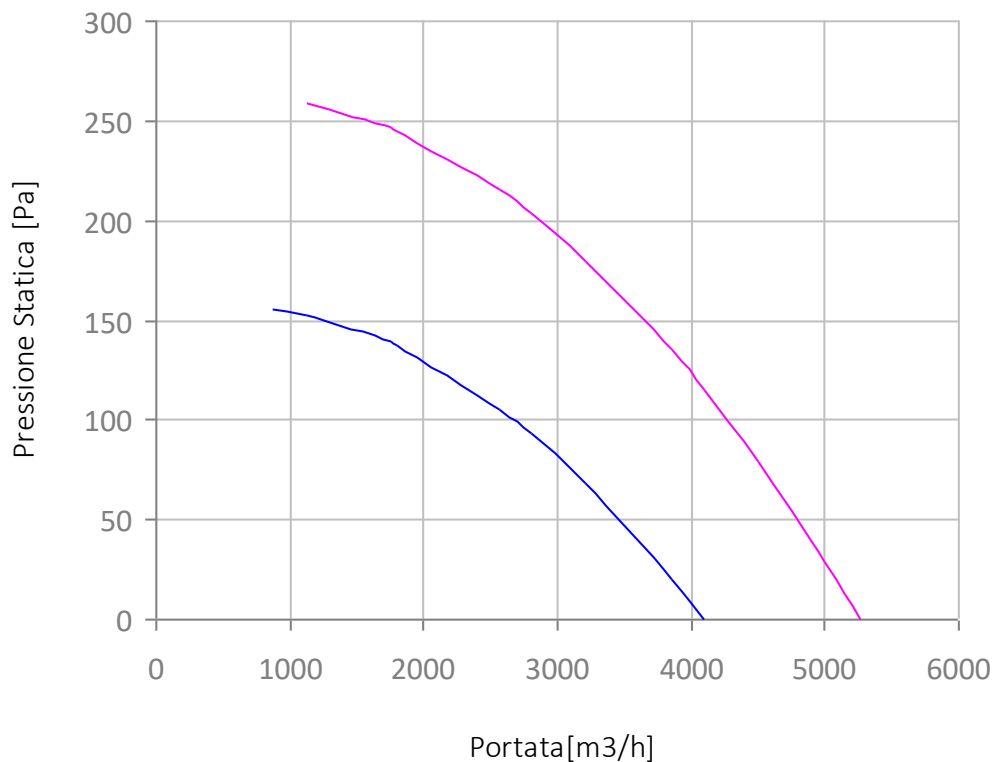
ACCESSORI E VARIANTI

- Interruttore di sicurezza, selettore doppia velocità e regolatore di velocità.
- 60Hz e tensioni speciali
- Costruzione antiscintilla con motore certificato ATEX
- Serranda a gravità
- Controbase a murare
- Silenziatori

Dati tecnici

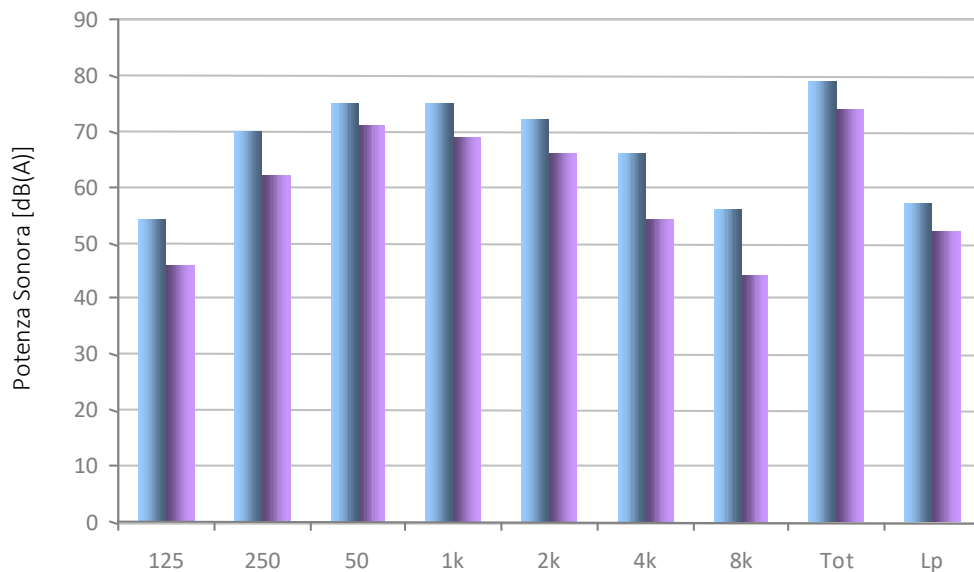
Portata Massima	5100/3900	m3/h
Tensione	400/400	V
Fase	3 ~	-
Frequenza	50	Hz
Velocità	900/700	RPM
Corrente Nominale	1,3/0,8	A
Corrente Massima	4,55	A
Potenza	0,37 / 0,15	kW
Peso	61	kg

PROVE AERAILICHE SECONDO NORMA DIN 24163 BS 848



Potenza sonora ISO 3741 db(A)

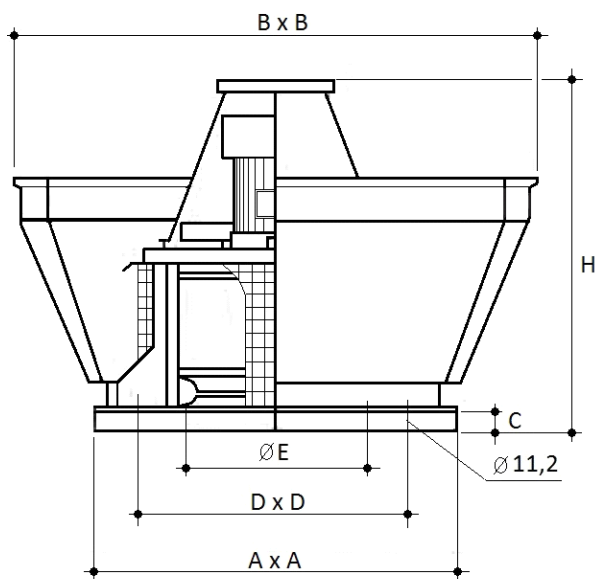
	Alta Velocità	Bassa Velocità
125 Hz	54	46
250 Hz	70	62
500 Hz	75	71
1K Hz	75	69
2K Hz	72	66
4K Hz	66	54
8K Hz	56	44
Totale	79	74
Lp	57	52



Livello di pressione sonora alla distanza di 5 mt. con macchina appoggiata su un piano orizzontale in campo libero. Tolleranza ± 1 dB.

Dimensioni

A x A	710	mm
B x B	1000	mm
C	40,0	mm
D x D	610	mm
$\varnothing E$	450	mm
H	740	mm



Collegamenti elettrici

* verificare il senso di rotazione

