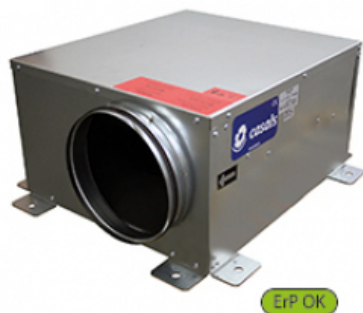


SBC-2 280 (240280243C)

DONNÉES GÉNÉRALES



VENTILATEUR CENTRIFUGE EN CAISSON INSONORISÉ DE PROFIL BAS. MOTEUR À ROTOR EXTERIEUR CONNEXION CIRCULAIRE

CARACTÉRISTIQUES DE FABRICATION:

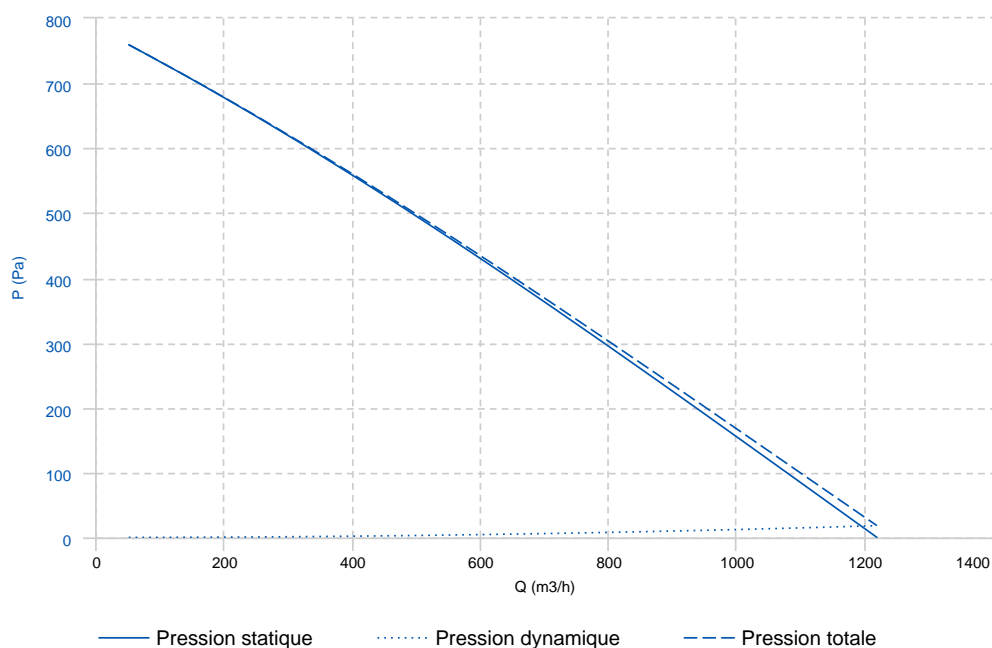
- Ventilateur totalement construit en tôle d'acier galvanisé, la turbine incluse.
- Brides de connexion rectangulaires.
- Moteur asynchrone à rotor extérieur avec protecteur thermique et roulements à billes graissés à vie. Protection IP-44 et isolement classe B selon DIN 40.050 h1. VOLTage standard 230V 50Hz.

APPLICATIONS:

Conçus pour installation en gaine, ils sont indiqués pour:

- Rénovation d'air en salles de bain et petits locaux.
- Parfait pour installation en faux plafond grâce à son profile fin. Résistant aux intempéries.
- Température maximale de travail: 50°C.

PERFORMANCE COURBE

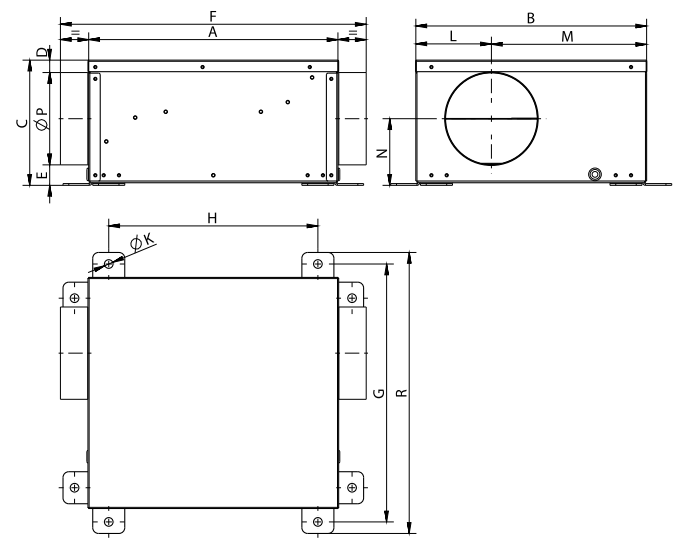


DONNÉES TECHNIQUES

Ventilateur

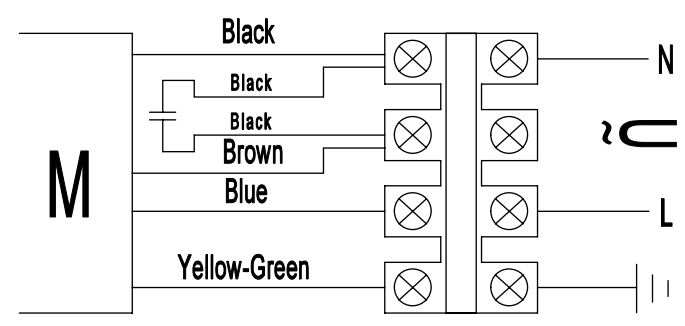
RPM	2480	Poids approx.	23.5 kg	Flux Max.	1220 m ³ /h
-----	------	---------------	---------	-----------	------------------------

DIMENSIONS



Dimensions (mm)									
A	637	B	552	C	340,5	D	25.5	E	35
F(aprox)	755	G	609	H	437,5	L	191	M	361
N	175	R	659	ØK	15	ØP	280		

SCHÉMA DE CÂBLAGE



DISTRIBUTEUR EN TUNISIE

Rue de la Fonte, zone industrielle 2013 BEN AROUS
 Téléphone : 71 38 85 34 - Fax : 71 38 42 30
 E-mail : atv@atv.tn
 Site web : www.atv.tn