

## Coffrets de sécurité pour brûleurs à gaz

## LME...

Coffrets de sécurité pour brûleur, pour la surveillance de brûleurs à gaz à 1 ou 2 allures ou de brûleurs à gaz de faible et moyenne puissance de chauffe avec ou sans ventilateur et à fonctionnement intermittent.

Le LME... et la présente fiche produit sont destinés aux constructeurs (OEM), qui utilisent ces appareils dans ou avec leurs produits.

### Application, caractéristiques principales

#### Application

Les LME assurent la mise en service et la surveillance de brûleurs à gaz à 1 ou 2 allures, ou de brûleurs à gaz à fonctionnement intermittent.

La surveillance de flamme se fait par sonde d'ionisation ou par sonde de flamme QRA avec appareil auxiliaire AGQ3.xA27 pour brûleurs à gaz à air soufflé, ou par sonde de flamme bleue QRC dans les brûleurs à flamme bleue.

Les dimensions du coffret LME... sont identiques à celles des coffrets de sécurité LGB... et LMG... (cf. Références et désignations).

- Applications selon EN 676 : Brûleurs automatiques avec ventilateur pour combustibles gazeux
- Homologué selon DIN EN 298 et ayant satisfait à l'examen de type

#### Caractéristiques principales

- Détection de sous-tension
- Surveillance de pression d'air avec contrôle du fonctionnement du pressostat d'air pendant le démarrage et le service
- Déverrouillage électrique à distance
- Affichage en plusieurs couleurs des messages de dérangement et de service
- Limitation des répétitions
- Temps de programme exacts grâce au traitement numérique des signaux
- Fonctionnement intermittent contrôlé après 24 heures de fonctionnement ininterrompu au maximum

### Building Technologies

CC1N7101de  
25.05.2018



DISTRIBUTEUR EN TUNISIE

Rue de la Fonte, zone industrielle 2013 BEN AROUS  
Téléphone : 71 38 85 34 - Fax : 71 38 42 30  
E-mail : atv@atv.tn  
Site web : www.atv.tn

Type de produit	Type de documentation	Documentation n°
LME...	Présentation de la gamme	Q7101

### Mises en garde



**Les précautions suivantes doivent être observées pour la protection des biens, des personnes et de l'environnement !**

**Il est interdit : d'ouvrir l'appareil, de le manipuler ou de modifier ses fonctions.**

- Toute intervention (montage, installation, service, etc.) doit être confiée à des spécialistes dûment qualifiés
- Avant de faire tout changement de câblage sur le bornier, isolez complètement l'installation de l'alimentation principale. Assurez-vous qu'elle ne puisse pas être remise en service par inadvertance. Assurez-vous bien que l'installation soit vraiment bien coupée. Si ces précautions ne sont pas respectées, vous risquez une électrocution. Utiliser un interrupteur omnipolaire avec écartement de contacts de 3 mm au minimum
- Prenez les précautions nécessaires afin d'éviter tout contact possible avec les sources d'alimentation. En cas de non respect, il y a risque d'électrocution
- Vérifiez les câbles de raccordement du pressostat d'air pour vous assurer qu'ils ne présentent pas de court-circuit (bornes 3, 6 et 11). En cas de non respect, les fonctions de sécurité peuvent être altérées
- Actionnez la touche de déverrouillage / de commande du LME... ou la prolongation de la touche de déverrouillage AGK20... avec la main uniquement (force de manœuvre  $\leq 10$  N), sans vous aider d'un outil ou d'un objet à arêtes vives. En cas de non respect, les fonctions de sécurité peuvent être altérées et il y a risque d'électrocution
- Ces appareils ne doivent pas être remis en service après une chute ou un choc, car les fonctions de sécurité peuvent avoir été endommagées même s'il n'y a pas de dégât apparent. En cas de non respect, les fonctions de sécurité peuvent être altérées et il y a risque d'électrocution
- Vérifiez après chaque intervention sur l'appareil, (montage, installation, service etc.) l'état correct du câblage état et effectuez le contrôle de sécurité tel qu'il est décrit au chapitre *Indications pour la mise en service*. En cas de non respect, les fonctions de sécurité peuvent être altérées et il y a risque d'électrocution

### Indications pour l'ingénierie

- En cas d'applications avec des servomoteurs, aucune confirmation de position n'est envoyée au coffret de sécurité
- Dans les applications avec servomoteurs, respecter les normes et standards en vigueur
- Les temps de marche des servomoteurs doivent être adaptés au programme du coffret de sécurité. Il est nécessaire de procéder à une vérification supplémentaire de la sécurité du brûleur associé au servomoteur
- En cas de remplacement d'un LGB ou d'un LMG par un LME et d'utilisation d'une QRA2 / QRA4 / QRA10, l'appareil auxiliaire AGQ1 ou AGQ2 doit être remplacé par l'appareil auxiliaire AGQ3.xA27.

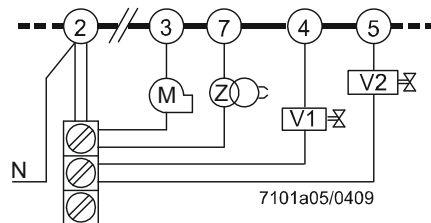
### Indications pour le montage

Respectez les consignes en vigueur dans votre pays.

## Indications pour l'installation

- Posez le câble d'allumage haute tension toujours à part, le plus loin possible de l'appareil et des autres câbles
- Le raccordement des conducteurs de phase et de neutre doit respecter les polarités (non permutables)
- Installez les commutateurs, les fusibles et la mise à la terre selon les prescriptions locales en vigueur
- Les schémas sont représentés pour des coffrets de sécurité avec fil neutre mis à la terre. Dans les réseaux dans lesquels le fil neutre n'est pas mis directement à la terre, la borne 2 doit être reliée à la masse du brûleur via un élément RC ARC 4 668 9066 0 en cas de surveillance de courant d'ionisation. Veillez à respecter dans ce cas les prescriptions légales en vigueur (par ex. concernant la protection contre les chocs électriques), car avec une tension secteur de 120 V~ (50/60 Hz) ou 230 V~ (50/60 Hz) il passe un courant de fuite de pointe de 2,7 mA
- Assurez-vous de ne pas dépasser la charge électrique maximale admissible, voir *Caractéristiques techniques*
- Les sorties de commande du coffret de sécurité ne doivent pas recevoir de tension secteur de l'extérieur. En cas de contrôle de fonctionnement des appareils commandés par le coffret de sécurité (vannes à combustible, etc.), le coffret de sécurité ne doit, en principe, pas être monté
- Fixez la bride de mise à la terre sur le socle embrochable AGK11 sur la face inférieure au moyen d'une vis et d'une protection contre le desserrage
- Dans les brûleurs sans moteur de ventilateur, la charge sur la borne 3 doit être assurée par l'AGK...; sinon le démarrage du brûleur n'est pas garanti
- Pour des raisons de sécurité, le neutre doit être connecté sur la borne 2. Les éléments du brûleur (ventilateur, transformateur d'allumage et vannes à combustible) doivent être raccordés au répartiteur de neutre. La connexion entre le répartiteur de neutre et la borne 2 est préétablie en usine

### Exemple



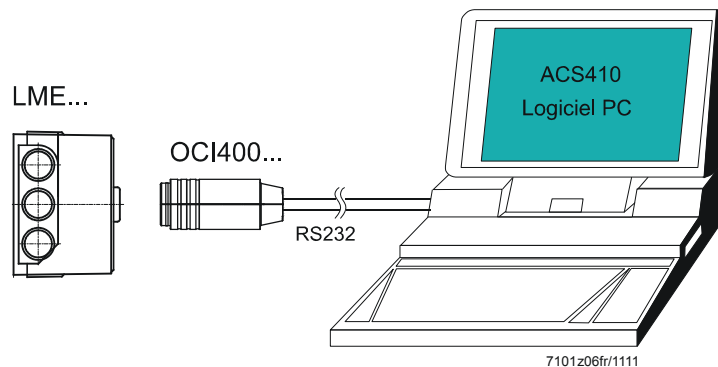
#### Légende

V...	Vanne de combustible
M	Moteur de soufflante
Z	Transformateur d'allumage

### Câblage correct des fils neutres

## Raccordement interface OCI400...

- Insérez l'interface OCI400... dans le logement sur le bouton de déverrouillage du LME... Le diagnostic de l'interface ne fonctionne pas avec l'extension du bouton de déverrouillage AGK20...
- Raccordez l'interface OCI400... sans autre extension à l'interface de votre ordinateur en vous aidant de l'exemple suivant



## Raccordement électrique des sondes de flamme

Il est important que la transmission des signaux se fasse avec le minimum de perturbations et de pertes :

- Ne pas poser la ligne de sonde avec d'autres conducteurs
  - les capacités de ligne réduisent la valeur du signal de flamme
  - utilisez un câble séparé
- Respecter la longueur admissible des câbles de sonde (cf. Caractéristiques techniques)
- L'électrode d'ionisation et l'électrode d'allumage ne sont pas protégées contre les contacts accidentels
- Placez l'électrode d'allumage et le détecteur de flamme d'ionisation pour éviter que l'étincelle d'allumage ne crée pas d'arc vers les sondes (risque de surcharge électrique) et pour éviter l'influence de la surveillance de l'ionisation par l'étincelle d'allumage
- Avec surveillance par courant d'ionisation et par sonde UV, la longueur de câble pour sonde de flamme ne doit pas dépasser 1 m (autres longueurs de câble sur demande)
- Résistance d'isolement
  - entre électrode d'ionisation et masse la résistance d'isolation doit être  $>50 \text{ M}\Omega$
  - l'encrassement du support de la sonde réduit la résistance d'isolement et favorise ainsi les courants de fuite



### Remarque

#### Recommandation :

Employer un câble de sonde de haute qualité, avec isolation résistante à la chaleur et une sonde d'ionisation à isolation céramique.

- Le brûleur doit être mis à la terre de façon réglementaire. La mise à la terre de la chaudière seulement ne suffit pas

## Indications pour la mise en service

Lors de la première mise en service, après une intervention de maintenance, procédez aux vérifications de sécurité suivantes :

Test de sécurité à effectuer	Réaction attendue
a) Démarrage du brûleur avec câble interrompu vers la sonde de flamme	LME11.../LME41.051... : 3 répétitions max.  LME2.../LME41.052.../LME41.053.../LME41.054.../ LME41.071.../LME41.09.../LME44... : Mise sous sécurité non modifiable à la fin du temps de sécurité (TSA)
b) Simulation de disparition de flamme durant le fonctionnement du brûleur par coupure de l'arrivée du combustible	LME11.../LME41.051... : • Apparition de la flamme : Fin «TSA» → 3 répétitions max. • Pas apparition de la flamme : Fin «TSA» → Mise sous sécurité non modifiable  LME2.../LME44... : Mise sous sécurité non modifiable  LME41.052.../LME41.053.../LME41.054.../LME41.071.../ LME41.09.../LME44.190... : Répétition
c) Fonctionnement du brûleur avec simulation d'absence de pression d'air (non applicable aux brûleurs atmosphériques)	Mise sous sécurité immédiate, non modifiable  LME41... : Mise hors circuit / Redémarrage



### Remarque

Les appareils de sécurité et interrupteurs dans le circuit d'alimentation ou la boucle de sécurité du coffret de sécurité doivent être contrôlés selon les indications du fabricant du brûleur.

### Exemple :

Limiteur de température de sécurité (STB) ou pressostat gaz-min. / pressostat gaz max. (Pmin / Pmax)



**Directives appliquées :**

- Directive basse tension 2014/35/UE
- Directive sur les appareils sous pression 2014/68/EU
- Règlement (UE) concernant les appareils brûlant des combustibles gazeux (EU) 2016/426
- Compatibilité électromagnétique CEM (immunité) \*) 2014/30/UE

\*) Le respect des exigences en matière d'émissions CEM doit être contrôlé après montage du coffret de sécurité dans l'équipement.

La concordance avec les prescriptions des directives utilisées doit être confirmée par le respect des normes / règlements suivants :

- Systèmes automatiques de commande pour brûleurs et appareils utilisant des combustibles gazeux ou liquides DIN EN 298
- Équipements auxiliaires pour brûleurs à gaz et appareils à gaz - Exigences générales DIN EN 13611
- Dispositifs de commande électrique automatiques à usage domestique et analogue DIN EN 60730-2-5  
Partie 2: Règles particulières pour les systèmes de commande électrique automatiques des brûleurs

**La bonne version des normes peut être vérifiée sur la déclaration de conformité.**



**Remarques sur la norme DIN EN 60335-2-102**

Appareils électrodomestiques et analogues - Sécurité - Partie 2-102 : règles particulières pour les appareils à combustion au gaz, au mazout et à combustible solide comportant des raccordements électriques. Les raccordements électriques du LME et du AGK11 répondent aux exigences de la norme EN 60335-2-102.







Conformité EAC (Conformité aux normes de l'Union eurasiatique)



ISO 9001:2015  
ISO 14001:2015  
OHSAS 18001:2007



ACPEIP (RoHS Chine)  
Tableau des substances dangereuses :  
<http://www.siemens.com/download?A6V10883536>

Type				
LME11.230C2	---	●	●	---
LME11.330C2	---	●	●	●
LME21.130C1	●	●	●	---
LME21.130C2	●	●	●	●
LME21.230C2	●	●	●	●
LME21.330C1	●	●	●	---
LME21.330C2	●	●	●	●
LME21.350C1	●	●	●	---
LME21.350C2	●	●	●	●
LME21.550C2	●	●	●	●
LME22.131C2	●	●	●	●
LME22.231C2	●	●	●	●
LME22.232C2	●	●	●	●
LME22.233C2	●	●	●	●
LME22.331C1	●	●	●	---
LME22.331C2	●	●	●	●
LME23.331C2	●	●	●	●
LME23.351C2	●	●	●	●
LME41.051C2	---	●	●	---
LME41.052C2	---	●	●	---
LME41.053C2 *)	---	●	●	---
LME41.054C2	---	●	●	---
LME41.071C2	---	●	●	---
LME41.091C2	---	●	●	---
LME41.092C2	---	●	●	---
LME44.056C2	---	●	●	●
LME44.057C1	---	●	●	---
LME44.057C2	---	●	●	●
LME44.190C2	---	●	●	●

\*) Sur demande

### Indications pour la maintenance

Les adaptateurs de service ne doivent être utilisés que brièvement. La mise en œuvre doit être effectuée sous utilisation contrôlée par des spécialistes dûment qualifiés.

## Durée de vie

---

Le boîtier de contrôle a une durée de vie\* de 250 000 démarrages, ce qui correspond à une durée de vie d'environ 10 ans dans des conditions de service standard (à partir du code date de fabrication qui se trouve sur la plaque signalétique).

Ces résultats sont basés sur les tests d'endurance définis dans la norme EN 298.

L'European Control Manufacturers Association (Afecor) ([www.afecor.org](http://www.afecor.org)) en a publié une synthèse.

La durée de vie présumée est valable pour des conditions d'utilisation conformes à la fiche produit. Si l'appareil atteint sa durée de vie en dépassant soit le nombre de cycles prévus soit le temps de service prévu, il doit être remplacé par un professionnel.

\* La durée de vie présumée est différente de la période de garantie définie dans les conditions de vente.

## Indications pour le recyclage

---

Cet appareil contient des composants électriques et électroniques et ne doit pas être éliminé comme un déchet domestique.

La réglementation locale en vigueur doit être impérativement respectée.

## Exécution

---

LME...	<ul style="list-style-type: none"><li>• Embrochable comme les modèles précédents LGB... et LMG... (voir aussi <i>Encombremments</i>)</li><li>• Les coffrets de sécurité LME... et les socles embrochables AGK11... sont en plastique de couleur noire</li><li>• Le boîtier est en matière plastique difficilement inflammable et résistant aux chocs et à la chaleur. Il est embrochable sur son socle</li><li>• Le boîtier comprend<ul style="list-style-type: none"><li>– le microprocesseur pour la commande du programme et les relais pour la commande de charge</li><li>– l'amplificateur de signal de flamme (ionisation)</li><li>– touche de déverrouillage avec LED tricolore témoin pour les signalisations de service et de dérangement, ainsi que le support pour l'adaptateur d'interface OCI400 ou la prolongation de la touche de déverrouillage AGK20...</li><li>– Toutes les entrées et sorties digitales du système importantes au niveau de la sécurité sont surveillées au moyen d'un réseau de contacts de retour</li></ul></li></ul>
Variantes d'exécution	<ul style="list-style-type: none"><li>• Puissance de brûleur illimitée (puissance de démarrage <math>\leq 120</math> kW)</li><li>• 3 répétitions max. en cas de disparition de flamme durant le fonctionnement (LME11.../LME41.051...)</li><li>• Répétition en cas de disparition de flamme durant le fonctionnement (LME41.052.../LME41.053.../LME41.054.../LME41.071.../LME41.091.../LME41.092.../LME44.190...)</li></ul>
Indication et diagnostic	<ul style="list-style-type: none"><li>• Affichage multicolore pour messages de fonctionnement et de défaut par une LED à trois couleurs intégrée dans le bouton de déverrouillage</li><li>• Transmission des signaux de fonctionnement et de dérangement et informations de service en mode interface diagnostique (UDS)</li><li>• Avec l'interface optique OCI400..., le logiciel ACS410 permet une commande facile, la lecture confortable des réglages et des états de fonctionnement, des enregistrements des tendances et un diagnostic ciblé du LME...</li></ul>



## Références et désignations

La désignation de type concerne les LME... sans socle embrochable et sans sonde de flamme. Indications de commande pour socle embrochable et autres accessoires, cf. *Accessoires*.

Sondes de flamme	N° article	Type	Tension secteur	tw env. s	TSA max. s	t1 min. s	t3 env. s	t3n env. s	t4 env. s	t10 min. s <sup>3)</sup>	t11 min. s <sup>1)</sup>	t12 min. s <sup>1)</sup>	Répétition	Pour le remplacement de
Coffrets de sécurité pour brûleur à une allure (jusqu'à une puissance de 120 kW)														
Sonde d'ionisation	BPZ:LME11.230C2	LME11.230C2	AC 230 V	2,5	3	20	2	2,5	---	5	---	---	3x	---
	BPZ:LME11.330C2	LME11.330C2	AC 230 V	2,5	3	30	2	2,5	---	5	---	---	3x	---
Coffrets de sécurité pour brûleurs à deux allures sans commande de servomoteur														
Sonde d'ionisation ou sonde de flamme QRA... <sup>4)</sup> avec AGQ3...A27	BPZ:LME21.130C1	LME21.130C1	AC 120 V	2,5	3	7	2	2,5	8	5	---	---	---	LGB21.130A17
	BPZ:LME21.130C2	LME21.130C2	AC 230 V	2,5	3	7	2	2,5	8	5	---	---	---	LGB21.130A27 LMG21.130B27
	BPZ:LME21.230C2	LME21.230C2	AC 230 V	2,5	3	20	2	2,5	8	5	---	---	---	LGB21.230A27 LMG21.230B27
	BPZ:LME21.330C1	LME21.330C1	AC 120 V	2,5	3	30	2	2,5	8	5	---	---	---	---
	BPZ:LME21.330C2	LME21.330C2	AC 230 V	2,5	3	30	2	2,5	8	5	---	---	---	LGB21.330A27 LMG21.330B27
	BPZ:LME21.350C1	LME21.350C1	AC 120 V	2,5	5	30	2	4,5	10	5	---	---	---	LGB21.350A17
	BPZ:LME21.350C2	LME21.350C2	AC 230 V	2,5	5	30	2	4,5	10	5	---	---	---	LGB21.350A27 LMG21.350B27
	BPZ:LME21.550C2	LME21.550C2	AC 230 V	2,5	5	50	2	4,5	10	5	---	---	---	LGB21.550A27

### Légende

TSA Temps de sécurité au démarrage

tw Temps d'attente

t1 Temps de pré-ventilation

t3 Temps de pré-allumage

t3n Temps de post-allumage

t4 Intervalle entre allumage ARRÊTÉ et vanne de combustible 2 libérée

t10 Temps prescrit pour la signalisation de pression d'air

t11 Temps d'ouverture programmé pour servomoteur

t12 Temps de fermeture programmé pour servomoteur

t22 2<sup>e</sup> temps de sécurité

- 1) Le temps de course du servomoteur doit être inférieur.
- 2) «t22» + temps de réponse à la disparition de la flamme du relais de flamme
- 3) Environ 180 s
- 4) Uniquement exécution 230 V~

## Références et désignations (suite)

La désignation de type concerne les LME... sans socle embrochable et sans sonde de flamme. Indications de commande pour socle embrochable et autres accessoires, cf. *Accessoires*.

Sondes de flamme	N° article	Type	Tension secteur	tw env. s	TSA max. s	t1 min. s	t3 env. s	t3n env. s	t4 env. s	t10 min. s <sup>3)</sup>	t11 min. s <sup>1)</sup>	t12 min. s <sup>1)</sup>	Répétition	Pour le remplacement de
Coffrets de sécurité pour brûleurs à deux allures avec commande de servomoteur														
Sonde d'ionisation ou sonde de flamme QRA... 4) avec AGQ3...A27	BPZ:LME22.131C2	LME22.131C2	AC 230 V	2,5	3	7	3	2,5	8	3	12	12	---	LGB22.130A27 LMG22.130B27
	BPZ:LME22.231C2	LME22.231C2	AC 230 V	2,5	3	20	3	2,5	8	3	12	12	---	---
	BPZ:LME22.232C2	LME22.232C2	AC 230 V	2,5	3	20	3	2,5	8	3	16,5	16,5	---	LGB22.230A27 LGB22.230B27 LMG22.230B27
	BPZ:LME22.233C2	LME22.233C2	AC 230 V	2,5	3	20	3	2,5	8	3	30	30	---	LMG22.233B27
	BPZ:LME22.331C1	LME22.331C1	AC 120 V	2,5	3	30	3	2,5	8	3	12	12	---	LGB22.330A17
	BPZ:LME22.331C2	LME22.331C2	AC 230 V	2,5	3	30	3	2,5	8	3	12	12	---	LGB22.330A27 LMG22.330B27
Coffrets de sécurité pour brûleurs à deux allures avec commande de servomoteur														
Sonde de flamme bleue QRC...	BPZ:LME23.331C2	LME23.331C2	AC 230 V	2,5	3	30	3	2,5	8	3	12	12	---	LGB32.330A27
	BPZ:LME23.351C2	LME23.351C2	AC 230 V	2,5	5	30	1	4,5	10	3	12	12	---	LGB32.350A27

### Légende

TSA Temps de sécurité au démarrage

tw Temps d'attente

t1 Temps de pré-ventilation

t3 Temps de pré-allumage

t3n Temps de post-allumage

t4 Intervalle entre allumage ARRÊTÉ et vanne de combustible 2 libérée

t10 Temps prescrit pour la signalisation de pression d'air

t11 Temps d'ouverture programmé pour servomoteur

t12 Temps de fermeture programmé pour servomoteur

t22 2<sup>e</sup> temps de sécurité

- 1) Le temps de course du servomoteur doit être inférieur.
- 2) «t22» + temps de réponse à la disparition de la flamme du relais de flamme
- 3) Environ 180 s
- 4) Uniquement exécution 230 V~

## Références et désignations (suite)

La désignation de type concerne les LME... sans socle embrochable et sans sonde de flamme. Indications de commande pour socle embrochable et autres accessoires, cf. *Accessoires*.

Sondes de flamme	N° article	Type	Tension secteur	TSA max. s	tw env. s	t1' min. s	t3 env. s	t3n env. s	t4 env. s	t22 env. s	Répétition	Pour le remplacement de
Coffrets de sécurité pour brûleur atmosphérique												
Sonde d'ionisation ou sonde de flamme QRA... <sup>1)</sup> avec mit AGQ3...A27	BPZ:LME41.051C2	LME41.051C2	AC 230 V	5	2,5	1	1	4,5	---	---	3x	---
	S55333-B103-C100	LME41.052C2	AC 230 V	5	2,5	1	10	4,5	---	---	●	---
	BPZ:LME41.053C2	LME41.053C2	AC 230 V	5	2,5	10	1	4,5	---	---	●	Sur demande
	BPZ:LME41.054C2	LME41.054C2	AC 230 V	5	2,5	1	1	4,5	---	---	●	LGD12.05A27 <sup>2)3)</sup>
	BPZ:LME41.071C2	LME41.071C2	AC 230 V	10	2,5	10	1	9	---	---	●	---
	BPZ:LME41.091C2	LME41.091C2	AC 230 V	10	2,5	1	10	9	---	---	●	---
	BPZ:LME41.092C2	LME41.092C2	AC 230 V	10	2,5	1	1	9	---	---	●	LGD12.01A27 <sup>2)3)</sup>
Coffrets de sécurité pour brûleur atmosphérique												
Sonde d'ionisation ou sonde de flamme QRA... <sup>1)</sup> avec mit AGQ3...A27	BPZ:LME44.056C2	LME44.056C2	AC 230 V	5	16	9	2	4,5	10	5	---	LGB41.255A27
	BPZ:LME44.057C1	LME44.057C1	AC 120 V	5	16	9	2	4,5	10	8	---	LGB41.258A17
	BPZ:LME44.057C2	LME44.057C2	AC 230 V	5	16	9	2	4,5	10	8	---	LGB41.258A27
	BPZ:LME44.190C2	LME44.190C2	AC 230 V	10	2,5	12	0,5	9,5	25	---	●	---

### Légende

TSA Temps de sécurité au démarrage

tw Temps d'attente

t1' Temps de pré-ventilation

t3 Temps de pré-allumage

t3n Temps de post-allumage

t4 Intervalle entre allumage ARRÊTÉ et vanne de combustible 2 libérée

t22 2<sup>e</sup> temps de sécurité

- 1) Uniquement exécution 230 V~
- 2) Ne convient qu'à un fonctionnement à 1 allure
- 3) Broches non compatibles
- 4)

## Accessoires (à commander à part)

### Accessoires de raccordement des petits coffrets à brûleur

Socle embrochable **AGK11**  
N° article: **BPZ:AGK11**  
Pour raccordement des petits coffrets de sécurité sur le brûleur.  
Voir fiche produit N7201



Passe-câble **AGK66**  
N° article: **BPZ:AGK66**  
Pour socle embrochable AGK11.  
Voir fiche produit N7201



Passe-câble **AGK65**  
N° article: **BPZ:AGK65**  
Pour socle embrochable AGK11.  
Voir fiche produit N7201



### Sonde de flamme

Sonde de flamme UV **QRA2**  
Seulement avec appareil auxiliaire AGQ3  
Voir fiche produit N7712



Sonde de flamme UV **QRA10**  
Seulement avec appareil auxiliaire AGQ3  
Voir fiche produit N7712



Sonde de flamme UV **QRA4**  
Seulement avec appareil auxiliaire AGQ3  
Voir fiche produit N7711



Éclairage frontal :



Sonde de flamme bleue **QRC**  
Voir fiche produit N7716

Éclairage latéral :



**Sonde d'ionisation**  
À approvisionner sur site



**Outils d'entretien**

Interface optique **OCI400**

N° article: **BPZ:OCI400**

- Interface optique entre coffret de sécurité et PC
- Permet l'affichage et l'enregistrement des paramètres de réglage sur place à l'aide du logiciel ACS410

Voir fiche produit N7614



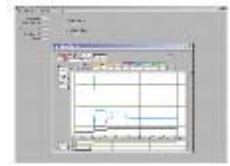
---

Logiciel **ACS410**

N° article: **BPZ:ACS410**

Pour le paramétrage et la visualisation pour les coffrets de sécurité.

Voir documentation du logiciel J7352



---

**Servomoteurs**

Servomoteur **SQN3**

Voir fiche produit N7808



---

Servomoteur **SQN7**

Voir fiche produit N7804



---

Servomoteur **SQN9**

Voir fiche produit N7806



## Accessoires (à commander à part) (suite)

### Autres

Système de surveillance de vanne **LDU11** (seulement sur LME2)  
Pour le contrôle d'étanchéité des vannes de sectionnement pour les brûleurs à gaz et appareils à gaz, servant également à empêcher la mise en service du brûleur en cas de taux de fuite anormalement élevé.  
Voir fiche produit N7696



Élément RC **ARC 4 668 9066 0**  
N° article: **BPZ:ARC466890660**  
Pour la surveillance par courant d'ionisation dans les réseaux dans lesquels le fil neutre n'est pas mis à la terre.



Thermistance CTP **AGK25**  
N° article: **BPZ:AGK25**

- 230 V~
- Pour la charge de la borne 3 (sur brûleurs sans ventilateur)



Appareil auxiliaire **AGQ3**  
Pour la surveillance UV S'adapte sous le socle embrochable.  
**AGQ3.1A27** : Longueur de câble 500 mm  
N° article: **BPZ:AGQ3.1A27**  
**AGQ3.2A27** : Longueur de câble 300 mm  
N° article: **BPZ:AGQ3.2A27**



Prolongateur de bouton de déverrouillage pour **AGK20**



## Adaptateur de service (à commander à part)

Adaptateur de service **KF8872**  
N° article: **BPZ:KF8872**

- Pour le contrôle du fonctionnement des coffrets de sécurité à l'intérieur du brûleur
- Contrôle de fonctionnement au moyen de voyants de contrôle
- Mesure du courant de sonde au moyen de prises de mesure Ø 4 mm



**Remarque**  
L'absence de charge sur les bornes de sortie peut provoquer l'allumage du voyant de contrôle correspondant.

## Caractéristiques techniques

Données générales de l'appareil	Tension secteur	120 V~ +10%/-15% 230 V~ +10%/-15%
	Fréquence	50...60 Hz ±6%
	Consommation	12 VA
	Fusible externe (Si)	10 A max., à fusion lente
	Position de montage autorisée	Quelconque
	Courant d'entrée borne 12	Max. 5 A
	Poids	Env. 160 g
	Isolement électrique I (sécurité de brûleur avec socle embrochable)	Selon DIN EN 60730-1 Pour applications sans sécurité de la séparation. La protection contre les chocs électriques est obtenue par isolement double ou renforcé. Le raccordement du conducteur de protection est prévu sur le socle embrochable AGK11.
	<b>Indications selon DIN EN 60730-12012</b>	
	Type de coupure ou d'interruption pour chaque circuit électrique	Microcoupure 1 pôle Fonctionnement type 2 B
	Protection mécanique	IP40, à assurer par un montage adéquat
	Tension de tenue aux chocs Catégorie III (DIN EN 60664)	
	<ul style="list-style-type: none"> <li>• Appareil complet LME</li> <li>• Distances d'isolement</li> </ul>	4 kV 2,5 kV en raison des mesures de limitations de la tension
	Degré d'encrassement	2 selon DIN EN 60730-1
	Classe de logiciel	Classe C selon DIN EN 60730-2-5:2011 Structure à 2 canaux
Temps de réaction en cas de défaillance de flamme	Max. 1 s	
Longueur de câble admise borne 1	1 m max. pour capacité de ligne de 100 pF/m, sans blindage (3 m max. pour 15 pF/m)	
Longueur de câbles admises entre QRA... et AGQ3...A27 (posés séparément)	20 m max. pour 100 pF/m, sans blindage	
Déverrouillage à distance posé séparément	Max. 20 m pour 100 pF/m, sans blindage	
Longueur de câble admissible bornes 8 et 10	20 m max. pour 100 pF/m, sans blindage (fixer le câble séparément)	
Longueur de ligne admissible pour les autres bornes	3 m max. pour 100 pF/m, sans blindage	

Charge admissible des	Bornes pour $\cos \varphi \geq 0,6$	Pour $\cos \varphi = 1$
- Borne 3	Max. 2,7 A (15 A pendant max. 0,5 s → uniquement LME2...)	Max. 3 A
- Bornes 4, 5, 7 et 9 (11)	Max. 1,7 A	Max. 2 A
- Borne 10	Max. 1 A	Max. 1 A

## Caractéristiques techniques (suite)

Conditions ambiantes	<b>Stockage</b>	DIN EN 60721-3-1
	Conditions climatiques	Classe 1K3
	Conditions mécaniques	Classe 1M2
	Plage de températures	-20...+60 °C
	Humidité	<95% h.r.
	<b>Transport</b>	DIN EN 60721-3-2
	Conditions climatiques	Classe 2K2
	Conditions mécaniques	Classe 2M2
	Plage de températures	-20...+60 °C
	Humidité	<95% h.r.
	<b>Service</b>	DIN EN 60721-3-3
	Conditions climatiques	Classe 3K3
Conditions mécaniques	Classe 3M3	
Plage de températures	-20...+60 °C	
Humidité	<95% h.r.	
Altitude d'installation	Au maximum à 2 000 m au-dessus du niveau de la mer	



### Avertissement!

Éviter tout contact avec des condensés, du givre et de l'eau.

En cas de non respect, les fonctions de sécurité peuvent être altérées et il y a risque d'électrocution.

AGK11...

### Section admissible des câbles de raccordement

- Bornes 1...12  
Min 0,5 mm<sup>2</sup>  
Max. 1,5 mm<sup>2</sup>  
Câble ou fils toronnés avec embouts
- Bornes relais N, PE, 31, 32  
Min. 0,5 mm<sup>2</sup>  
Max. 1,5 mm<sup>2</sup>  
Câble ou fils toronnés avec embouts  
(dans le cas de 2 conducteurs sur la même borne, il ne faut utiliser que des conducteurs de même section)



**Surveillance de flamme avec sonde d'ionisation**

	Avec tension secteur	
	UN = 120 V~ <sup>1)</sup>	UN = 230 V~ <sup>1)</sup>
Tension de sonde entre détecteur de flamme d'ionisation et masse (appareil de mesure de tension alternative Ri ≥10 MΩ)	50...120 V~	115...230 V~
Seuil de coupure (valeurs limites) :		
Enclenchement (flamme allumée) (appareil de mesure de courant continu Ri ≤5 KΩ)	≥1.5 µA-	≥1.5 µA-
Coupure (flamme éteinte) (appareil de mesure de courant continu Ri ≤5 KΩ)	≤0.5 µA-	≤0.5 µA-
Courant de sonde requis pour fonctionnement fiable	≥3 µA-	≥3 µA-
Seuil de coupure si flamme incorrecte durant fonctionnement (la LED de signalisation clignote en vert)	Environ 5 µA-	Environ 5 µA-
Courant de court-circuit entre sonde de flamme et masse (Appareil de mesure de courant continu Ri ≤5 KΩ)	Max. 50...150 µA~	Max. 100...300 µA~
Courant d'ionisation possible, en fonctionnement	Max. 20 µA	Max. 20 µA

<sup>1)</sup> Pour les applications en dehors de l'Union Européenne, le fonctionnement n'est assurée qu'avec une tension secteur de 120 V~/230 V~ ±10%.

**Remarque !**  
 Pour une même qualité de flamme, le courant de sonde qui traverse le LME... peut être différent que celui des LGB.../LMG....

La surveillance de flamme se base sur la conductibilité et l'effet redresseur de la flamme.

Le courant continu s'écoulant par une flamme présente (courant d'ionisation) est dans une large mesure proportionnel à la qualité de flamme.  
 Ce courant est mesuré dans l'amplificateur de signal de flamme.

L'amplificateur est conçu de manière à ce qu'il ne réagisse qu'au courant continu du signal de flamme. Cela permet de s'assurer qu'un court-circuit entre la sonde d'ionisation et la terre ne peut pas être pris pour un signal de flamme (car dans ce cas il doit circuler un courant alternatif).

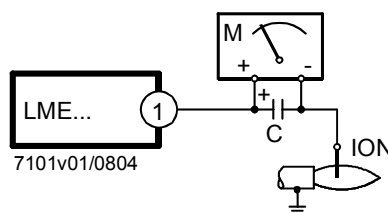
**Remarque**  
 L'allumage (arc d'allumage) peut avoir une influence négative sur la formation du courant d'ionisation lors de la mise en service.

Pour réduire cette influence :

- Le positionnement de l'électrode d'ionisation doit être vérifié et optimisé ;
- Il peut être judicieux de permuter les raccordements électriques (phase / neutre) côté primaire du transformateur d'allumage

En fonction de la configuration des répétitions, un court-circuit entre la sonde d'ionisation et la masse entraîne une mise sous sécurité non modifiable.

Circuit de mesure



Légende

- C Condensateur électrolytique 100...470 µF ; 10 ...25 V-
- ION Sonde d'ionisation
- M Microampèremètre Ri max. 5000 Ω

Courants de sonde, cf. Caractéristiques techniques.

Seulement en association avec LMExx.xxxx2 (AC 230 V) !

**Surveillance de flamme avec AGQ3...A27 et sonde de flamme QRA...**

Tension secteur	230 V~ +10%/-15%
Fréquence	50...60 Hz ±6%
Longueur de câble admissible du QRA... vers l'AGQ3...A27 (poser un câble séparé)	Max. 20 m, sans blindage
Longueur de ligne admissible entre AGQ3...A27 et LMExx.xxxx2	Max. 2 m, sans blindage
Poids AGQ3...A27	Env. 140 g
Position de montage autorisée	Quelconque
Protection mécanique	IP40, à assurer par un montage adéquat
Consommation	4,5 VA

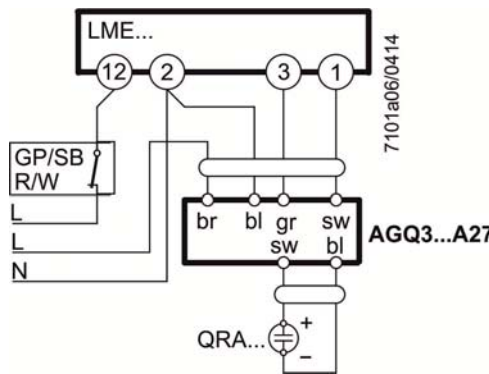
	Avec tension secteur Un	
	220 V~	240 V~
<b>Tension de sonde an QRA... (sans charge)</b>		
borne 3 EN (cf. déroulement du programme)	400 V-	400 V-
borne 3 HORS (cf. déroulement du programme)	300 V-	300 V-
<b>Tension de sonde charge par instrument de mesure CC Ri &gt;10 MΩ</b>		
borne 3 HORS (cf. déroulement du programme)	380 V-	380 V-
borne 3 EN (cf. déroulement du programme)	280 V-	280 V-
<b>Signaux de sonde de courant continu avec sonde de flamme QRA...</b>	<b>Minimal exigé</b>	<b>Max. possible</b>
Mesure sur la sonde de flamme QRA...	200 µA	500 µA

Appareil complémentaire AGQ3...A27

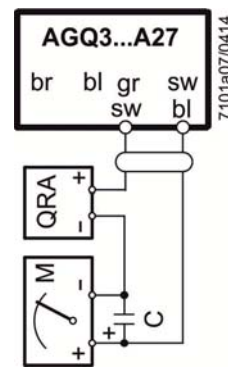
Avec les coffrets LMExx.xxxx2, il faut utiliser l'appareil complémentaire spécial pour la détection UV, AGQ3...A27.

Pour détecter la tendance à l'auto-amorçage des tubes UV vieillissants on effectue un test UV avec une tension d'alimentation plus élevée sur le tube UV après l'arrêt par la régulation jusqu'à borne 3 EN

Schéma de raccordement



Circuit de mesure du courant de sonde UV



Mesure sur le détecteur de flamme QRA...

Légende

C	Condensateur électrolytique 100...470 µF ; 10 ...25 V	bl	bleu
M	Microampèremètre Ri max. 5000 Ω	br	marron
QRA...	Sonde de flamme	gr	gris
GP	Pressostat gaz		(ancien: rt = rouge)
SB	Limiteur de sécurité	sw	noir
R	Régulateur de température ou de pression		
W	Thermostat de sécurité ou pressostat		

## Caractéristiques techniques (suite)

### Surveillance de flamme avec QRC... (uniquement LME23)

	Courant de sonde min. exigé (avec flamme)	Courant de sonde max. admissible (sans flamme)	Courant de sonde max. possible (avec flamme)
<b>QRC...</b>	Min. 40 $\mu$ A	Max. 5,5 $\mu$ A	Max. 60 $\mu$ A

Conditions préalables pour ces valeurs :

- tension secteur 120 V~/230 V~
- température ambiante 23 °C

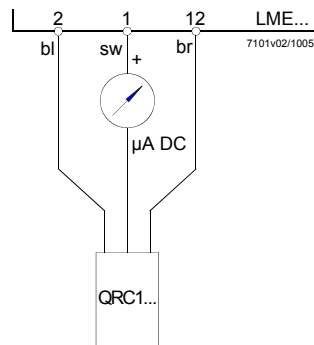
### Témoin de fonctionnement (LED de signalisation verte)

	Courant de sonde en fonctionnement : - signal de flamme instable - LED de signalisation verte clignotante	Courant de sonde en fonctionnement : - signal de flamme stable - LED de signalisation verte allumée au fixe
<b>QRC...</b>	<45 $\mu$ A	>45 $\mu$ A

Conditions préalables pour ces valeurs :

- tension secteur 120 V~/230 V~
- température ambiante 23 °C

### Circuit de mesure du courant de sonde



#### Légende

- $\mu$ A : Micro-ampèremètre courant continu avec résistance interne  $R_i = \text{max. } 5 \text{ k}\Omega$
- bl : bleu
- sw : noir
- br : marron

Pour la mesure du courant de sonde, on peut aussi utiliser l'outil de diagnostic OCI400.../ACS410. Dans ce cas, le microampèremètre continu n'est pas raccordé.

## Fonctionnement

### Conditions préalables de mise en service

- Coffret de sécurité déverrouillé
- Tous les contacts fermés dans la ligne d'alimentation, demande de chaleur
- Pas de sous-tension
- Pressostat d'air collé en position de repos
- Vanne de combustible 1 raccordée
- Moteur de ventilateur ou AGK25 raccordé (pas avec LME4...)
- Sonde de flamme obscurcie, pas de lumière parasite

### LME41...

- Pressostat d'air collé en position de repos ou DBR1

### LME44...

- CPI collé en position de repos ou DBR2

### Sous-tension

- Mise hors circuit à partir de la position de fonctionnement en cas de chute de la tension secteur en dessous d'environ 75 V~ ( $U_N = 120 \text{ V~}$ )
- Redémarrage en cas d'augmentation de la tension secteur au-dessus d'environ 95 V~ (pour  $U_N = 120 \text{ V~}$ )
- Mise hors circuit à partir de la position de fonctionnement en cas de chute de la tension secteur en dessous d'environ 165 V~ ( $U_N = 230 \text{ V~}$ )
- Redémarrage en cas d'augmentation de la tension secteur au-dessus d'environ 175 V~ (pour  $U_N = 230 \text{ V~}$ )

### Intermittence contrôlée

Au bout de 24 h maximum de fonctionnement ininterrompu, le coffret de sécurité coupe automatiquement la régulation, et la réactive ensuite.

## Fonctionnement (suite)

Programme de commande en cas de dérangements En cas de mise sous sécurité non modifiable, les sorties pour les vannes à combustible, le moteur du brûleur et le dispositif d'allumage sont, en principe, immédiatement (<1 s) déconnectées.

Cause	Réaction
Coupure de courant	Redémarrage
Baisse de tension en dessous du seuil de sous-tension	Mise hors circuit
Dépassement du seuil de sous-tension	Redémarrage
Lumière parasite pendant «t1»	Mise sous sécurité non modifiable
Lumière parasite pendant «tw»	Empêchement de démarrage, il se produit une mise sous sécurité non modifiable au bout de 30 s au maximum.  LME41.051..., LME41.054..., LME41.092... : Empêchement de démarrage
Pas de flamme à la fin de «TSA»	LME11..., LME41.051... : 3 répétitions au maximum, à la suite de quoi il se produit une mise sous sécurité non modifiable à la fin du temps de sécurité (TSA).  LME2..., LME41.052..., LME41.053..., LME41.054..., LME41.071..., LME41.09..., LME44.190... : Mise sous sécurité non modifiable à la fin du temps de sécurité (TSA)
Disparition de la flamme pendant le fonctionnement	LME11..., LME41.051... : <ul style="list-style-type: none"> <li>Apparition de la flamme à la fin «TSA» → 3 répétitions max.</li> <li>Pas de formation de flamme à la fin de «TSA» → Mise sous sécurité non modifiable</li> </ul> LME2... : Mise sous sécurité non modifiable  LME41.052..., LME41.053..., LME41.054..., LME41.071..., LME41.09..., LME44.190... : Répétition
- Pressostat d'air collé en position de travail  LME41... : Ne pas réaction	Empêchement de démarrage, il se produit une mise sous sécurité non modifiable au bout de 65 s.
Pressostat d'air collé en position de repos - Une erreur durant le test d'étanchéité conduit (uniquement en association avec LDU11..)	Mise sous sécurité non modifiable au bout d'environ 180 s après écoulement du temps prescrit (t10)
LME41... : Pressostat d'air collé en position de repos ou pas en association (shunt) entre les bornes 3 en borne 11	
Chute de pression d'air après «t10»	Mise sous sécurité non modifiable
LME41... : Chute de pression d'air après «t10» ou ne pas connexion (pull-over) être les bornes 3 et 11	LME41... : Mise hors circuit / Redémarrage
Contact CPI est ouvert pendant le temps d'attente (tw)	Empêchement de démarrage, il se produit une mise sous sécurité non modifiable au bout de 60 s.

Après une mise sous sécurité non modifiable, le LME reste verrouillé, la LED rouge de signalisation s'allume au fixe. Le déverrouillage du coffret de sécurité devient immédiatement possible. Cet état subsiste même en cas de coupure de courant.

## Fonctionnement (suite)

---

Déverrouillage du coffret de sécurité

Après une mise sous sécurité non modifiable, un déverrouillage immédiat est possible. Appuyer sur la touche de déverrouillage pendant 1 s (<3 s) environ. Il n'est possible de déverrouiller le LME... que si tous les contacts de la ligne d'alimentation sont fermés et qu'il n'y a pas de sous-tension.

Limitation des répétitions (uniquement LME11.../LME41.051...)

En l'absence de flamme à la fin du temps de sécurité (TSA) ou si la flamme disparaît pendant le fonctionnement, le régulateur de température ou de pression peut seulement effectuer au maximum 3 répétitions par enclenchement, sinon il se produit une mise sous sécurité non modifiable. Le comptage des répétitions recommence à chaque enclenchement de la régulation par «R».

Programme PC ACS410

Fonction du programme PC :

L'outil PC est partie intégrante du système LME... et sert essentiellement comme module d'exploitation avec les fonctions de base suivantes :

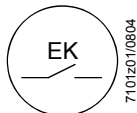
- Visualisation de l'état du système en utilisant les données suivantes :
  - Paramètres
  - Données du processus
- Déverrouillage



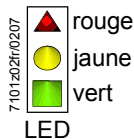
Remarque!

Exploitation et Indications pour la mise en service, voir Manuel d'utilisation J7352.

Exploitation



La touche de déverrouillage «EK» est l'élément central pour le déverrouillage et l'activation/désactivation du diagnostic.



La LED tricolore est l'élément central d'affichage pour le diagnostic visuel et le diagnostic de l'interface.

Les deux éléments «EK» et «LED» se trouvent sous le capot de protection transparent de la touche de déverrouillage.

Il existe 2 types de diagnostic :

1. Diagnostic visuel : Affichage du fonctionnement ou diagnostic de la cause de panne
2. Diagnostic de l'interface : A l'aide de l'interface de communication OCI400... et du logiciel ACS410 ou d'appareils d'analyse des gaz de fumée de certains fabricants

Diagnostic visuel :

En service normal, les différents états sont signalés par des couleurs selon un tableau de codes de couleur.

Témoin de fonctionnement

Pendant de la mise en service l'affichage s'effectue selon tableau:

Tableau de codes de couleur de la LED multicolore		
État	Code couleur	Couleur
Temps d'attente «tw», divers états d'attente	○.....	Éteint
Phase d'attente du pressostat air, préventilation	●.....	jaune
Phase d'allumage, allumage commandé	○●○●○●○●○●○●○	clignote jaune
Fonctionnement, flamme correcte	■.....	vert
Fonctionnement, flamme défectueuse	○■○■○■○■○■○■○	clignote vert
Lumière parasite pendant le démarrage du brûleur	■▲■▲■▲■▲■▲■▲■▲	vert-rouge
Sous-tension	●▲●▲●▲●▲●▲●▲●▲	jaune-rouge
Défaut, alarme	▲.....	rouge
Signalisation selon code, cf. Tableau des codes de dérangement	○▲○▲○▲○▲○▲○▲○▲	clignote rouge
Diagnostic d'interface	▲▲▲▲▲▲▲▲▲▲▲▲▲▲▲▲	faible clignotement rouge

Légende

- ..... Permanent
- Éteint
- ▲ Rouge
- Jaune
- Vert

Diagnostic des causes de panne

Après une mise sous sécurité non modifiable, la LED rouge de signalisation s'allume au fixe. Dans cet état, on peut activer le diagnostic visuel de la cause de panne selon le tableau des codes de panne en appuyant sur la touche de déverrouillage pendant >3 s. En appuyant à nouveau sur la touche de déverrouillage pendant > 3 s, on active le diagnostic d'interface. L'interface de diagnostic ne peut fonctionner que si la prolongation de la touche de déverrouillage AGK20... a été enlevée. Si le diagnostic par interface a été activé par erreur (reconnaissable au faible clignotement rouge de la lampe témoin LED), il peut être désactivé par une nouvelle pression sur la touche de déverrouillage pendant >3 s. Le moment approprié pour la commutation est signalé par une impulsion lumineuse jaune.

L'activation du diagnostic de cause de dérangement résulte de la séquence suivante:

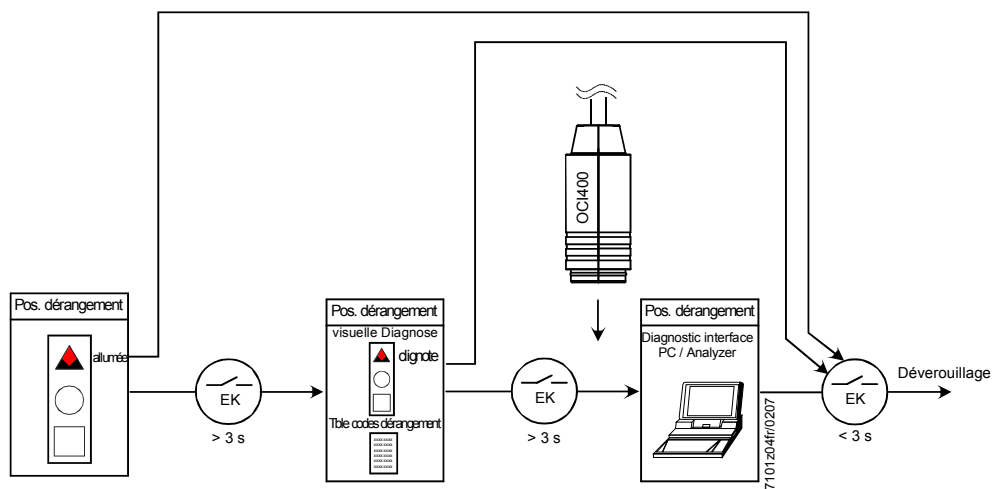


Tableau des codes de dérangement

Code de clignotement rouge de la LED de dérangement	Alarme sur borne 10	Cause possible
clignote 2 fois	MARCHE	Pas de formation de flamme à la fin de «TSA» - Défaut ou encrassement vannes de combustible - sonde de flamme défectueuse ou encrassée - mauvais réglage du brûleur, pas de combustible - dispositif d'allumage défectueux
clignote 3 fois	MARCHE	Erreur du pressostat d'air - Chute de pression d'air à l'issue de «t10» - Pressostat d'air collé en position de repos - Défaut du contrôleur d'étanchéité (en association avec LDU11 uniquement)
clignote 4 fois	MARCHE	lumière parasite au démarrage du brûleur
clignote 5 fois	MARCHE	Surveillance du temps du pressostat d'air - Pressostat d'air collé en position travail
clignote 6 fois	MARCHE	Libre
clignote 7 fois	MARCHE	Disparition de flamme trop fréquente en cours de fonctionnement (limitation des répétitions) - Défaut ou encrassement des vannes de combustible - Défaut ou encrassement de sonde de flamme - Mauvais réglage du brûleur
clignote 8 fois	MARCHE	Libre
clignote 9 fois	MARCHE	Libre
clignote 10 fois	ARRÊT	Erreur de câblage ou défaut interne, contacts de sortie, autres défauts
clignote 14 fois	MARCHE	Le contact CPI n'est pas fermé

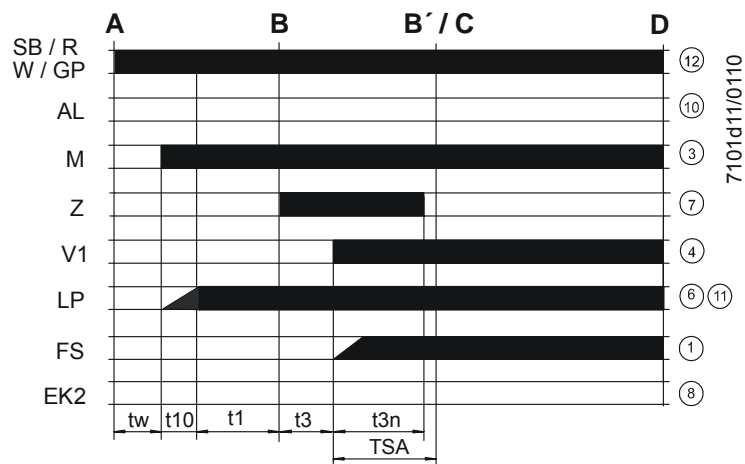
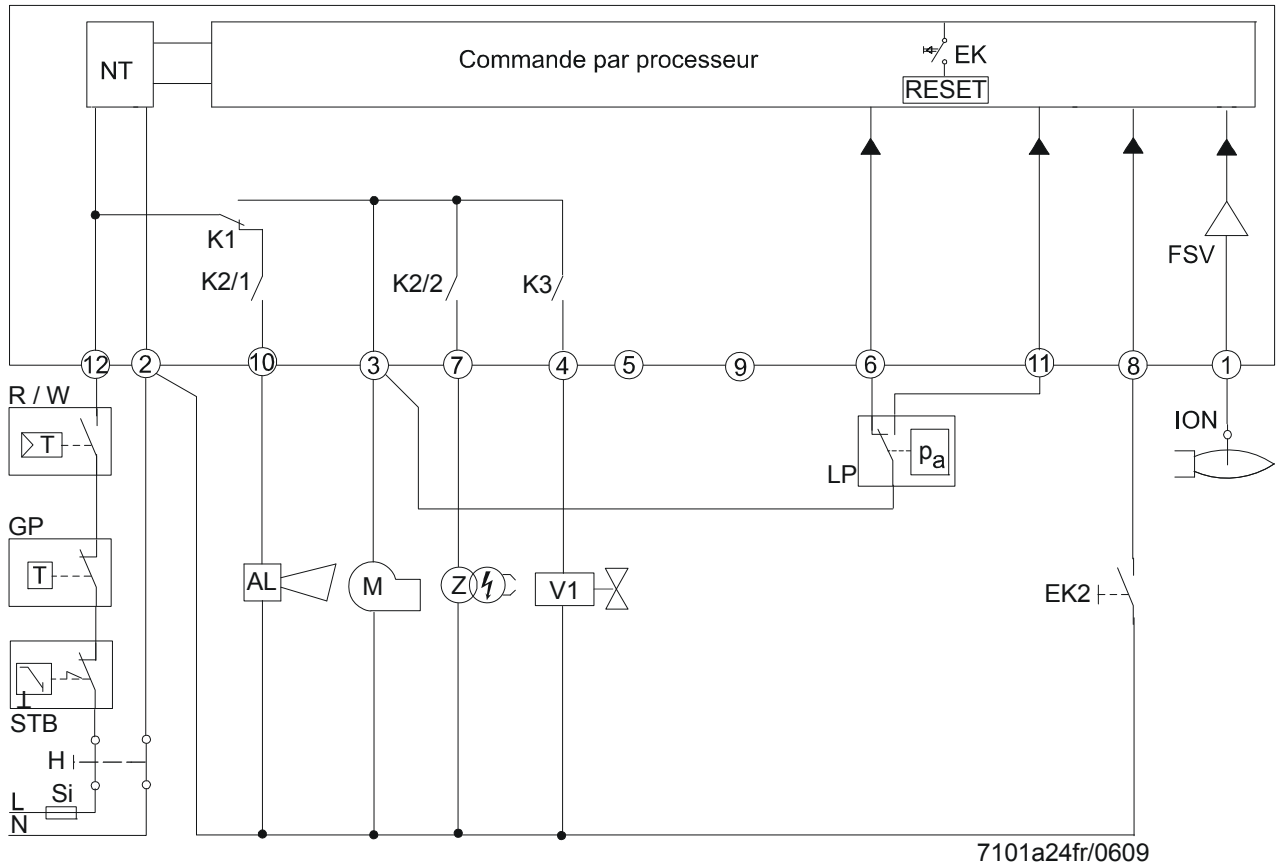
## Exploitation, affichage, diagnostic (suite)

Pendant le diagnostic de cause de panne, les sorties de commande sont hors tension.

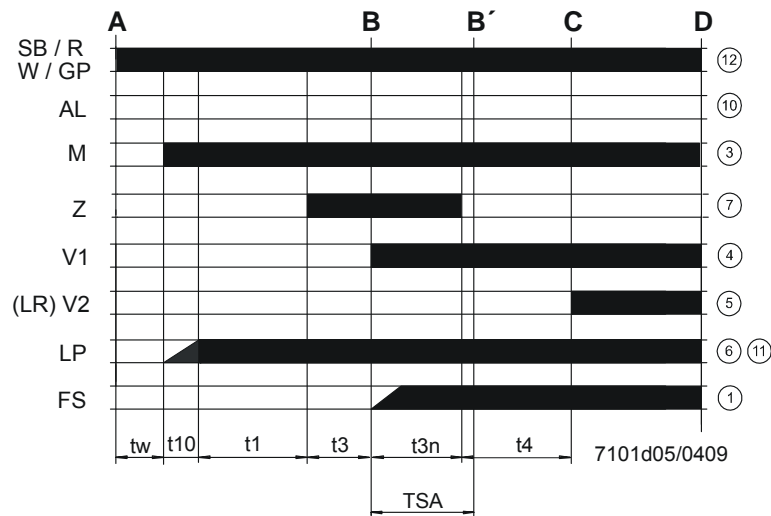
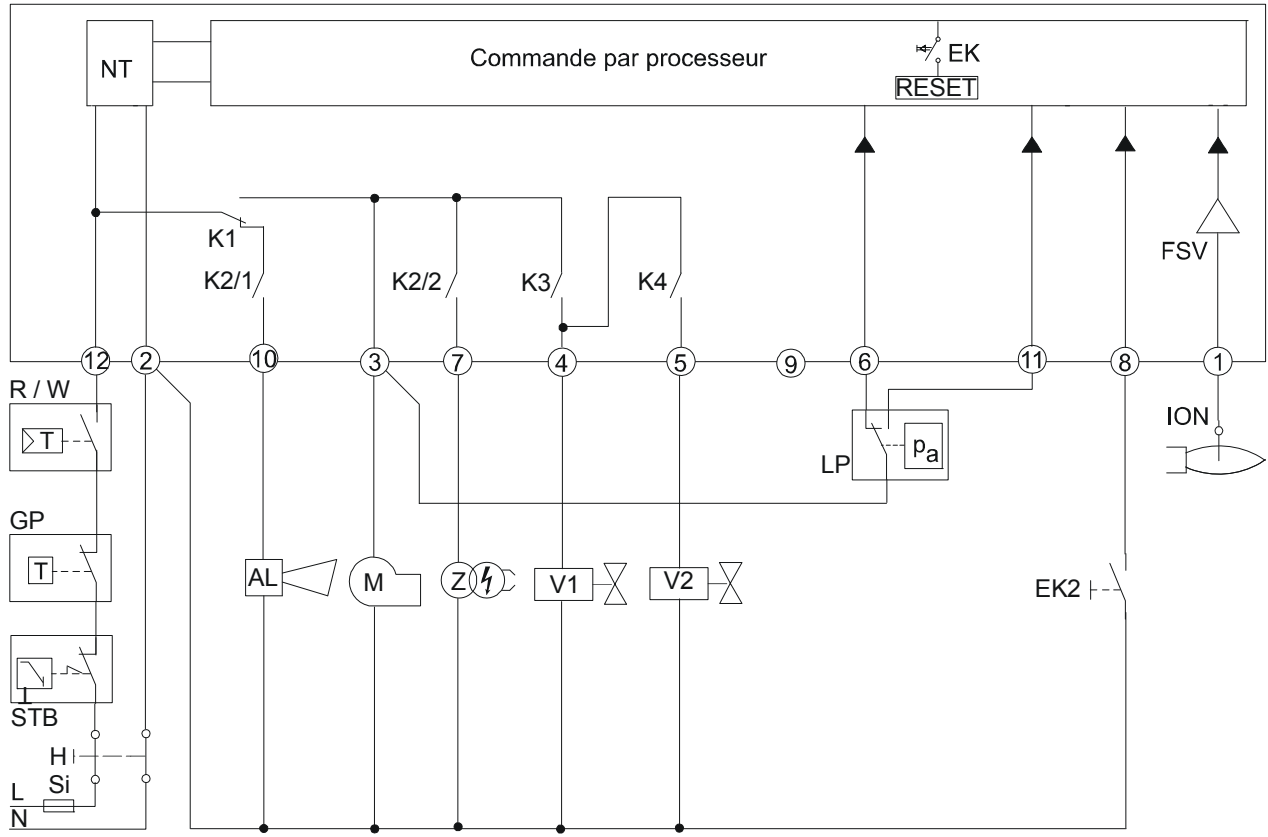
- le brûleur reste déconnecté,
- l'affichage externe de dérangement reste hors tension
- le signal de dérangement est présent à la borne 10 selon le tableau des codes de dérangement.

Le déverrouillage permet de quitter le diagnostic de cause de panne et de réenclencher le brûleur. Actionner la touche de déverrouillage pendant environ 1 s (<3 s).

## Entrées et sorties/schéma interne et déroulement du programme LME11...





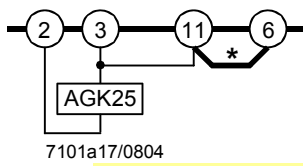


Exemples de raccordement (uniquement LME11.../LME21.../LME22...)



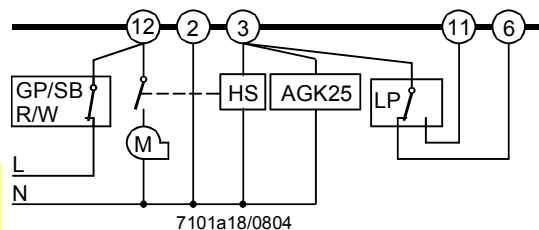
**Attention !**  
Les schémas de câblage ne figurent ici qu'à titre d'exemple. Ils doivent être vérifiés et adaptés à l'application.

Brûleur sans ventilateur sans pressostat d'air



**\* Remarque !**  
Différence par rapport à LGB...

Uniquement pour brûleur avec commande de ventilateur par contacteur auxiliaire avec pressostat d'air

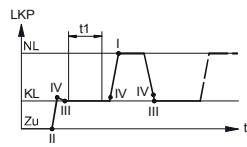
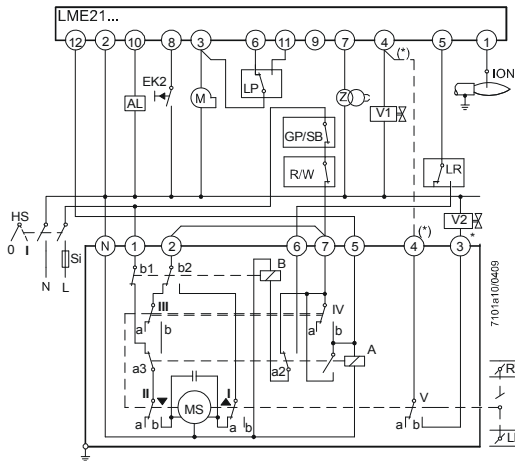
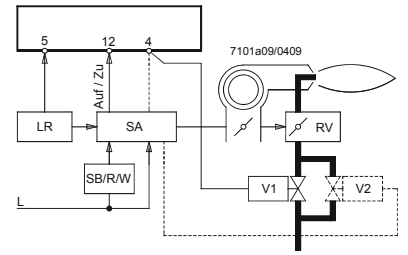




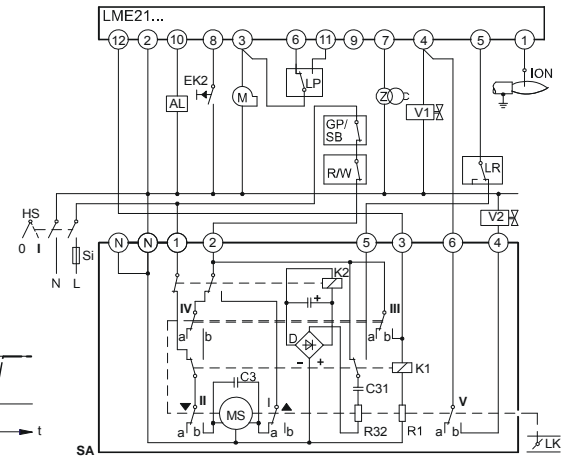
**Attention !**  
**Les schémas de câblage ne figurent ici qu'à titre d'exemple. Ils être vérifiés et adaptés à l'application.**

Pour la commande des servomoteurs de brûleurs à 2 allures ou de brûleurs modulant à 2 allures. Pré-ventilation contrôlée «t1» avec débit d'air à faible charge. Position du servomoteur à faible charge exactement identique pendant la mise en service et le fonctionnement.

Informations concernant les servomoteurs (SA)::  
 SQN3... cf. fiche produit N7808  
 SQN7... cf. fiche produit N7804  
 SQN9... cf. fiche produit N7806

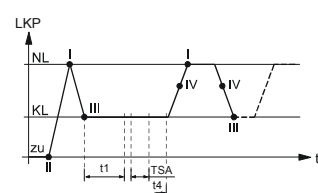
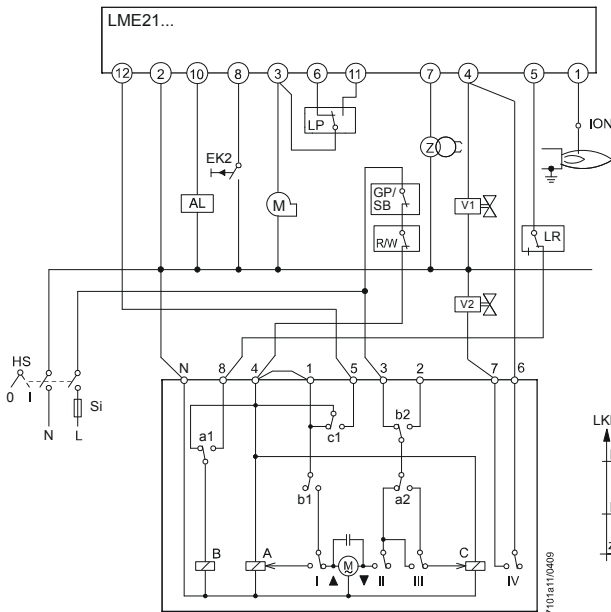


**SQN3...121.../commande à 2 allures**

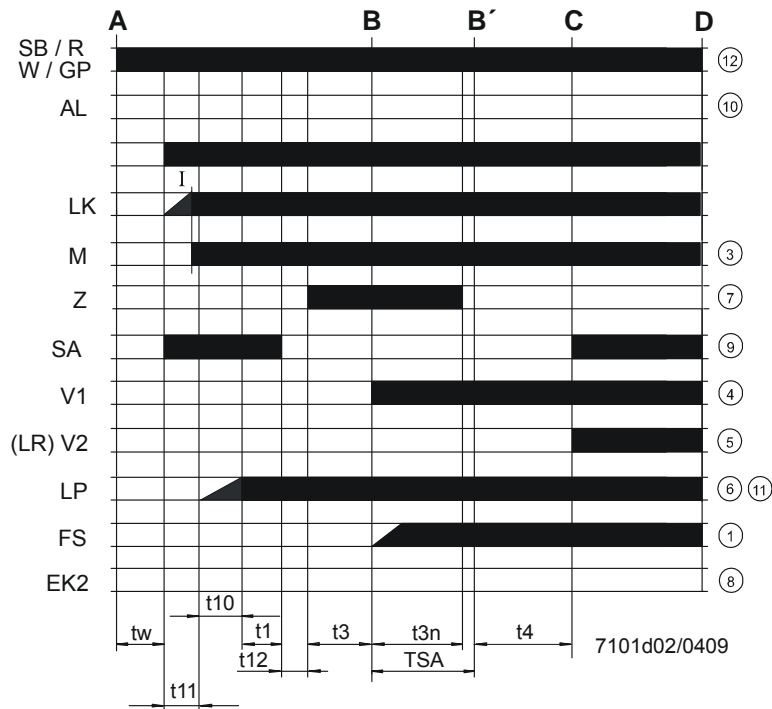
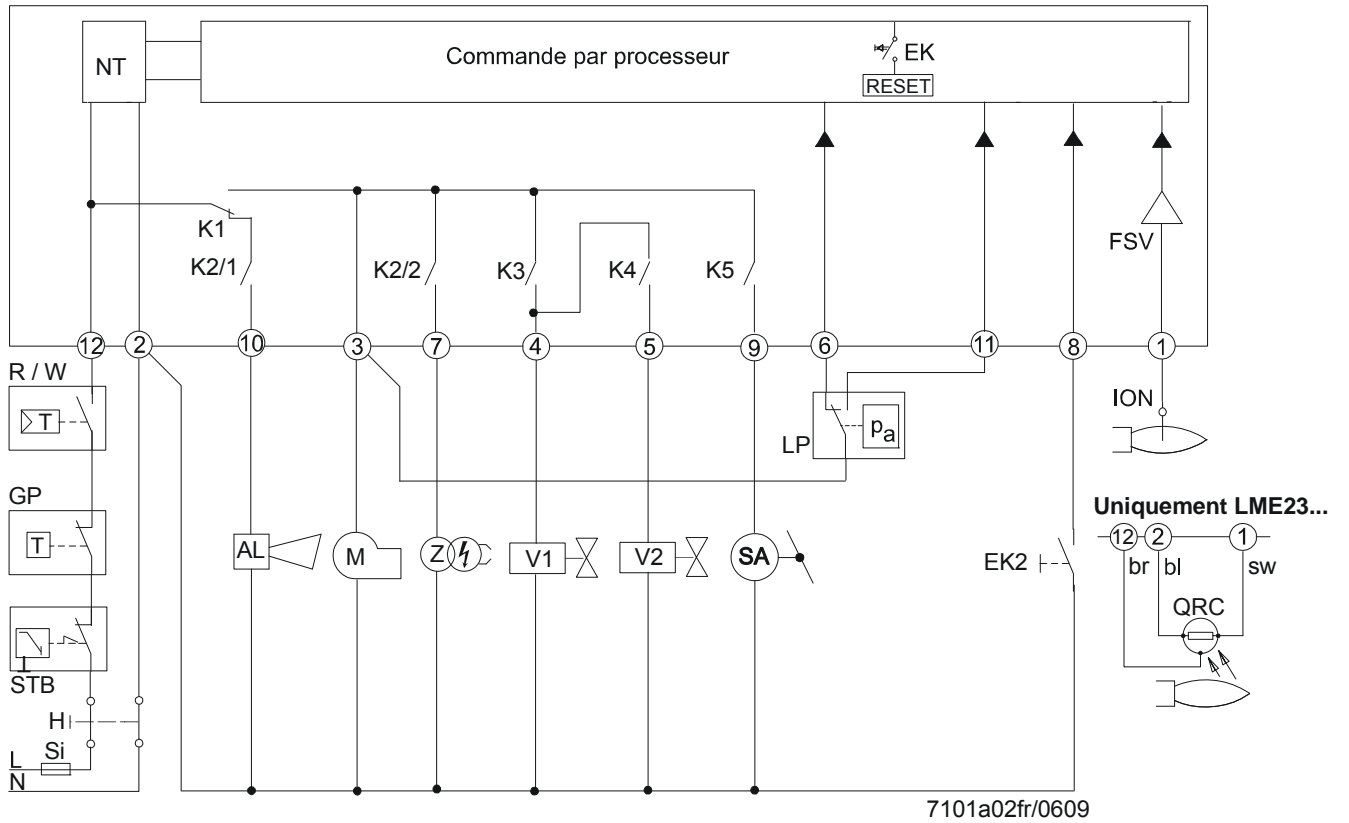


**SQN91.140.../commande à 2 allures**

**\*Remarque :**  
 Dans le cas de brûleurs modulant à 2 allures (avec volet de régulation du gaz (RV)), suppression de «V2», ainsi que de la liaison entre les bornes (\*) représentée en pointillé.



**SQN7...244/commande à 2 allures**

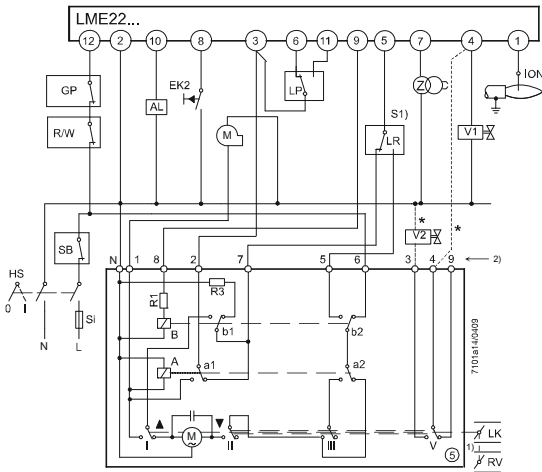
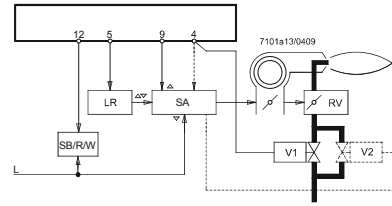




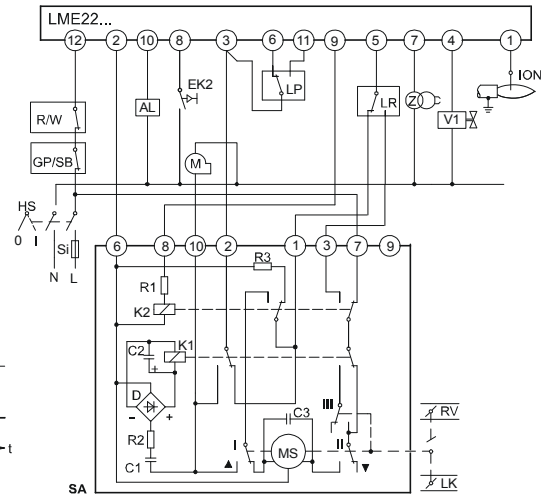
**Attention !**  
 Les schémas de câblage ne figurent ici qu'à titre d'exemple. Ils doivent être vérifiés et adaptés à l'application.

Pour la commande des servomoteurs de brûleurs à 2 allures ou de brûleurs modulants à 2 allures. Pré-ventilation contrôlée «t1» avec débit d'air pour charge nominale.

Informations concernant les servomoteurs :  
 SQN3... cf. fiche produit N7808  
 SQN7... cf. fiche produit N7804  
 SQN9... cf. fiche produit N7806



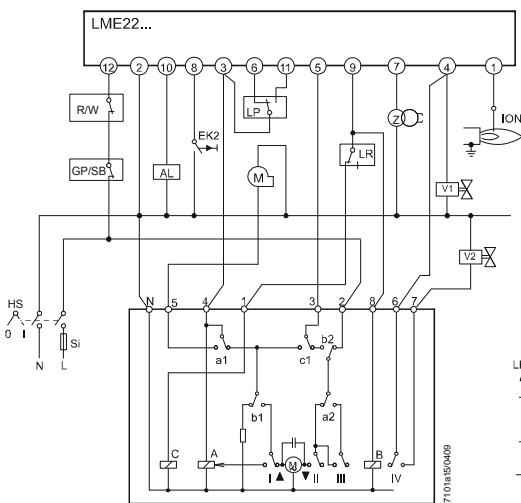
**SQN3...151... ou SQN3...251...**



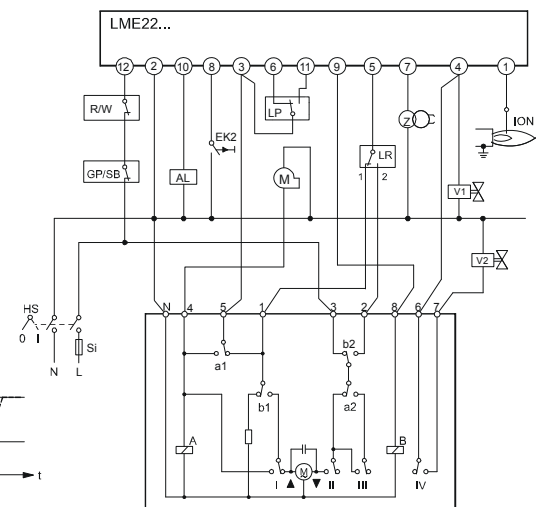
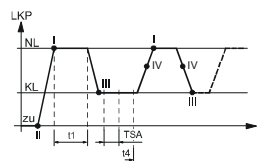
**SQN90.220... à 2 allures, commande modulante**



**\* Remarque :**  
 Dans le cas de brûleurs modulants à 2 allures (avec volet de régulation du gaz (RV)), suppression de «V2», ainsi que de la liaison entre les bornes (\*) représentée en pointillé.

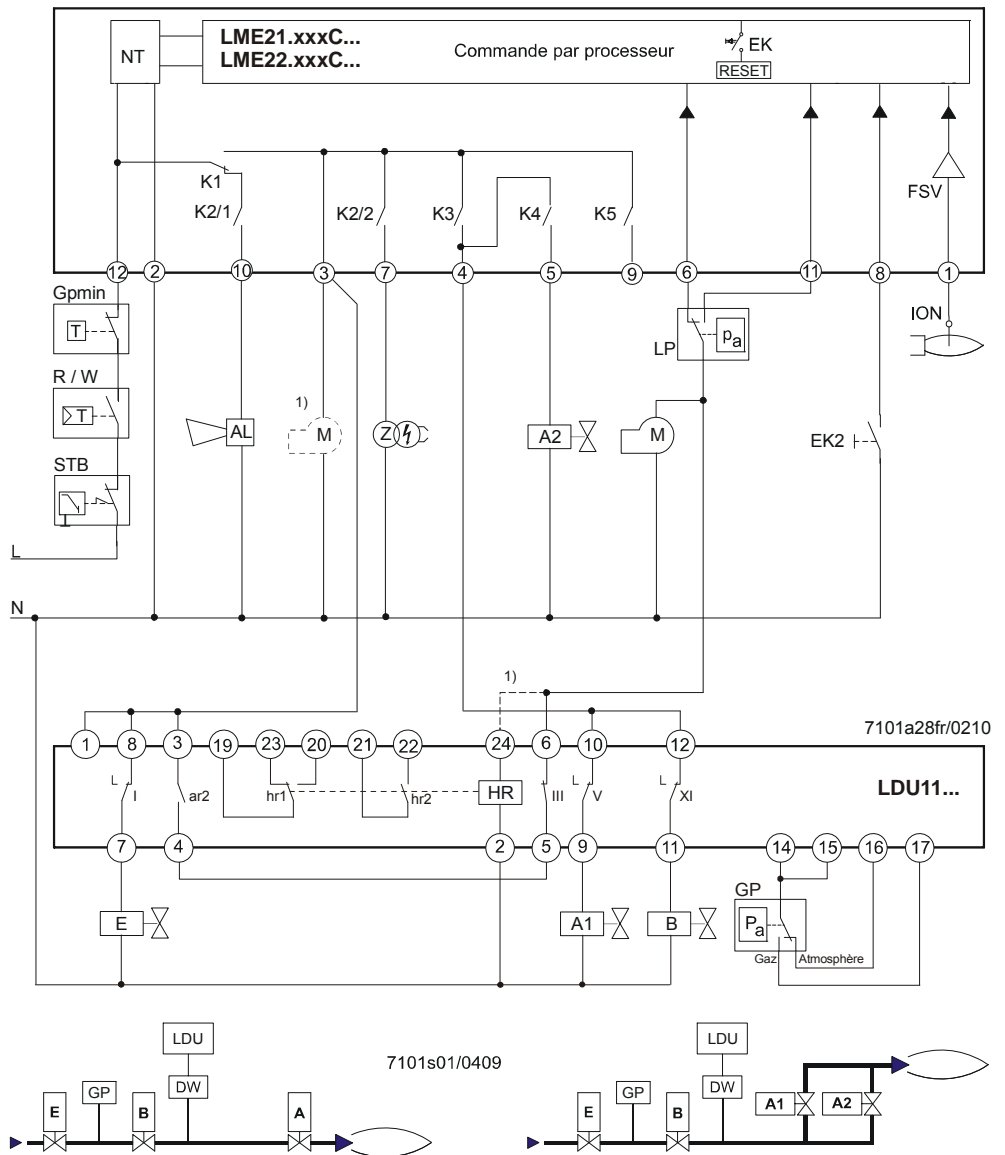


**SQN7...454/commande à 2 allures, commande unifilaire**



**SQN7...424/commande à 2 allures, commande bifilaire**

- LME21.xxxC.../LME22.xxxC... avec contrôleur d'étanchéité LDU11...
- Contrôle d'étanchéité avant la mise en service du brûleur
- Pour des installations sans conduit d'évent à l'atmosphère



1) En liaison avec un moteur relié à la borne 3 du LME21.xxxC.../LME22.xxxC...

- Lance un contrôle d'étanchéité à chaque mise en marche du brûleur, avec mise en circuit de la borne 3, après enclenchement du régulateur ou après un dérangement
- Le contrôle d'étanchéité peut durer jusqu'à 160 secondes après signalisation d'un dérangement par le LDU11.... Pour cette raison, le temps maximum autorisé pour la réponse à la coupure du pressostat d'air est de 180 secondes
- Une erreur durant le contrôle d'étanchéité conduit pour le LDU11 à un verrouillage et pour le LME21.xxxCx à une mise sous sécurité non modifiable, du fait du dépassement du temps de contrôle du pressostat d'air (code clignotement 03)

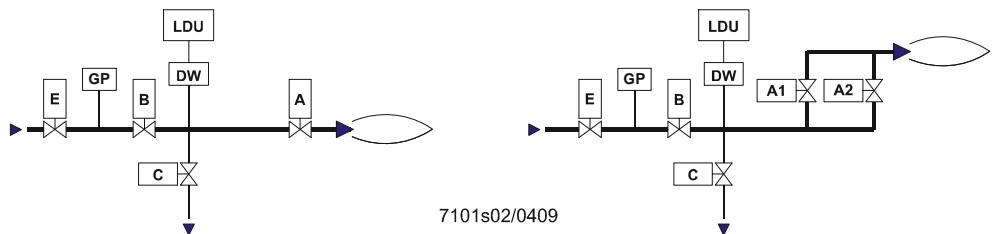
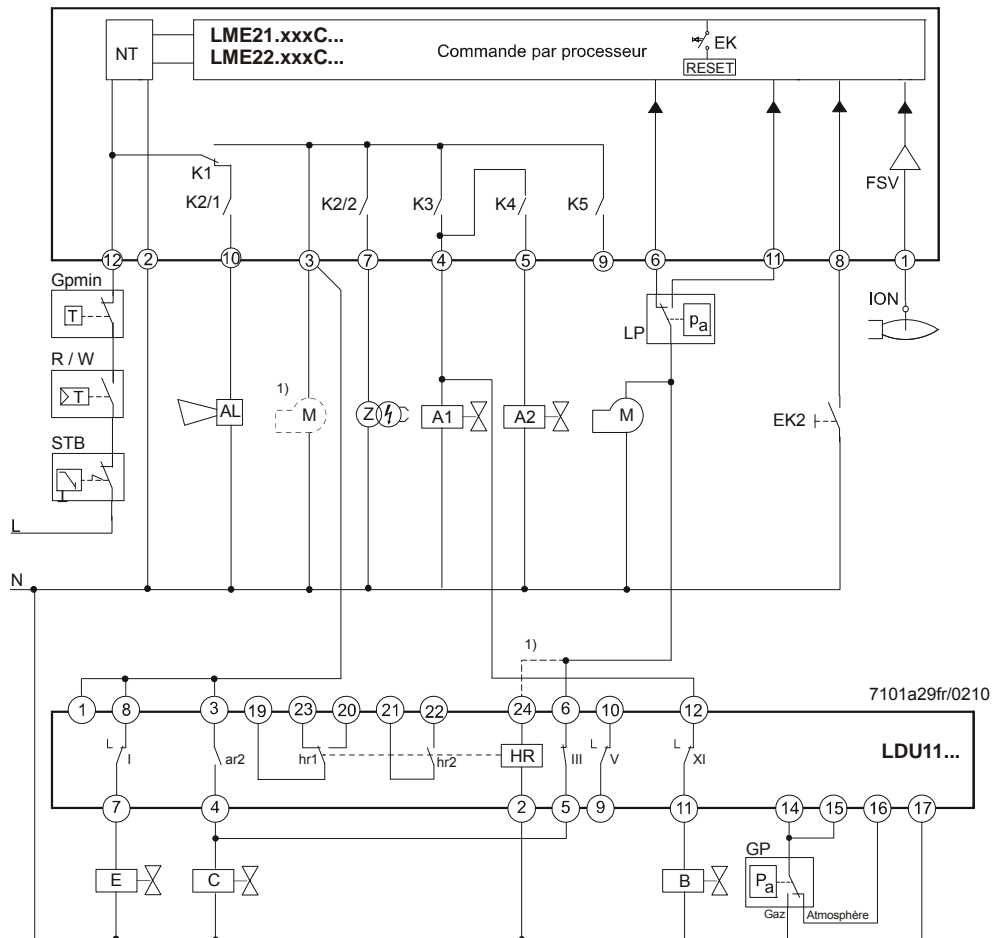


• Remarque

Une erreur du contrôleur d'étanchéité (le contact ne ferme pas) entraîne une mise sous sécurité (code clignotement 03) non modifiable après écoulement du temps de réponse à la coupure du pressostat d'air (180 secondes) et doit être distinguée d'une mise sous sécurité non modifiable due à un contrôle d'étanchéité incorrect, simplement parce que le LDU11 n'est pas verrouillé.

- Le moteur du ventilateur peut soit être relié à la borne 3 avec en complément un pont entre les bornes 6 et 24 du LDU11... (Moteur actif pendant le test d'étanchéité) soit à la borne 6 du LDU11... (Moteur actif après contrôle d'étanchéité concluant)

- LME21.xxxC.../LME22.xxxC...avec contrôleur d'étanchéité LDU11...
- Contrôle d'étanchéité avant la mise en service du brûleur
- Pour des installations avec conduit d'évent à l'atmosphère

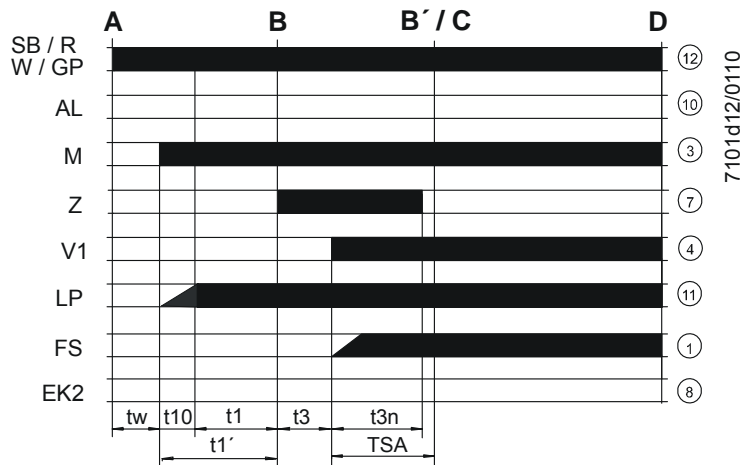
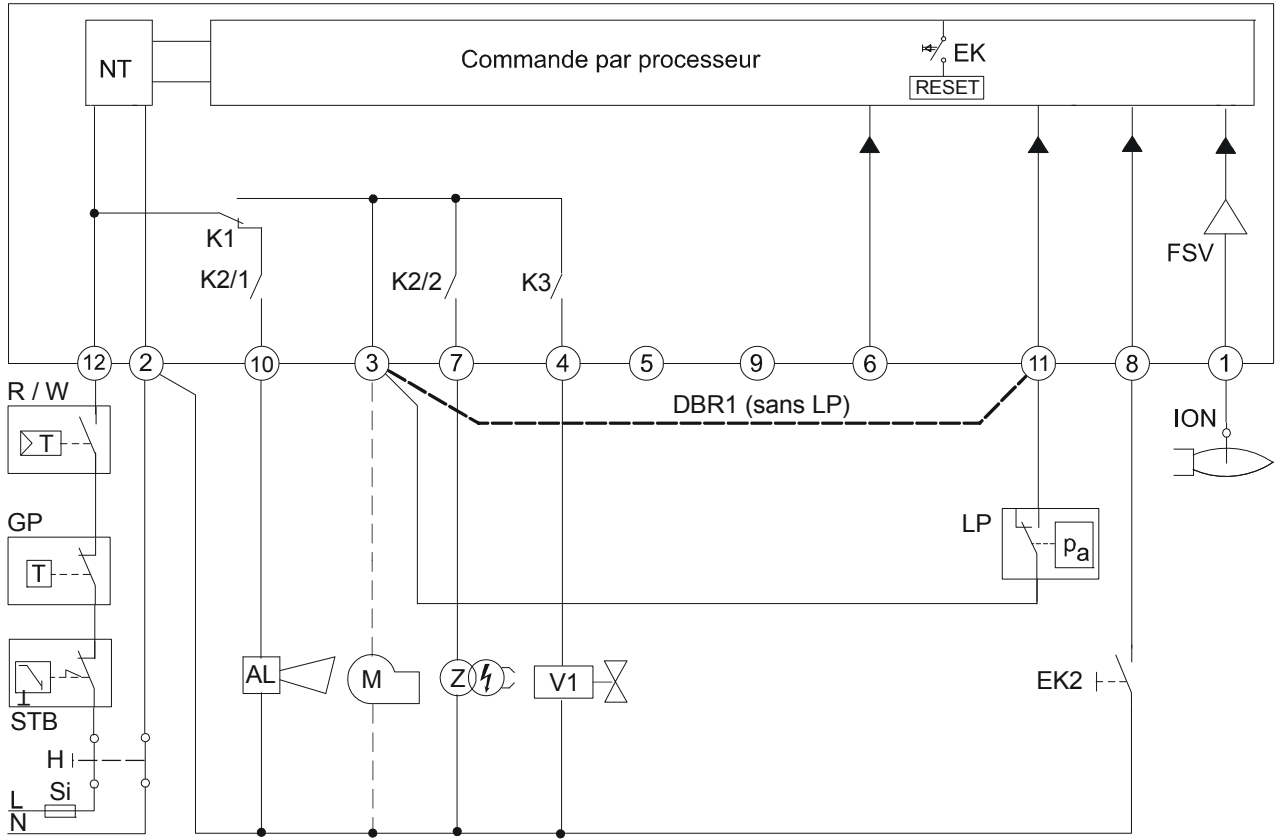


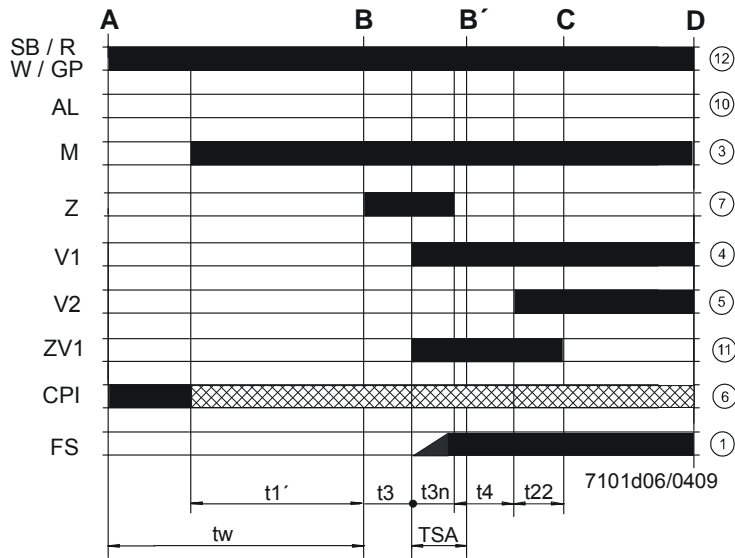
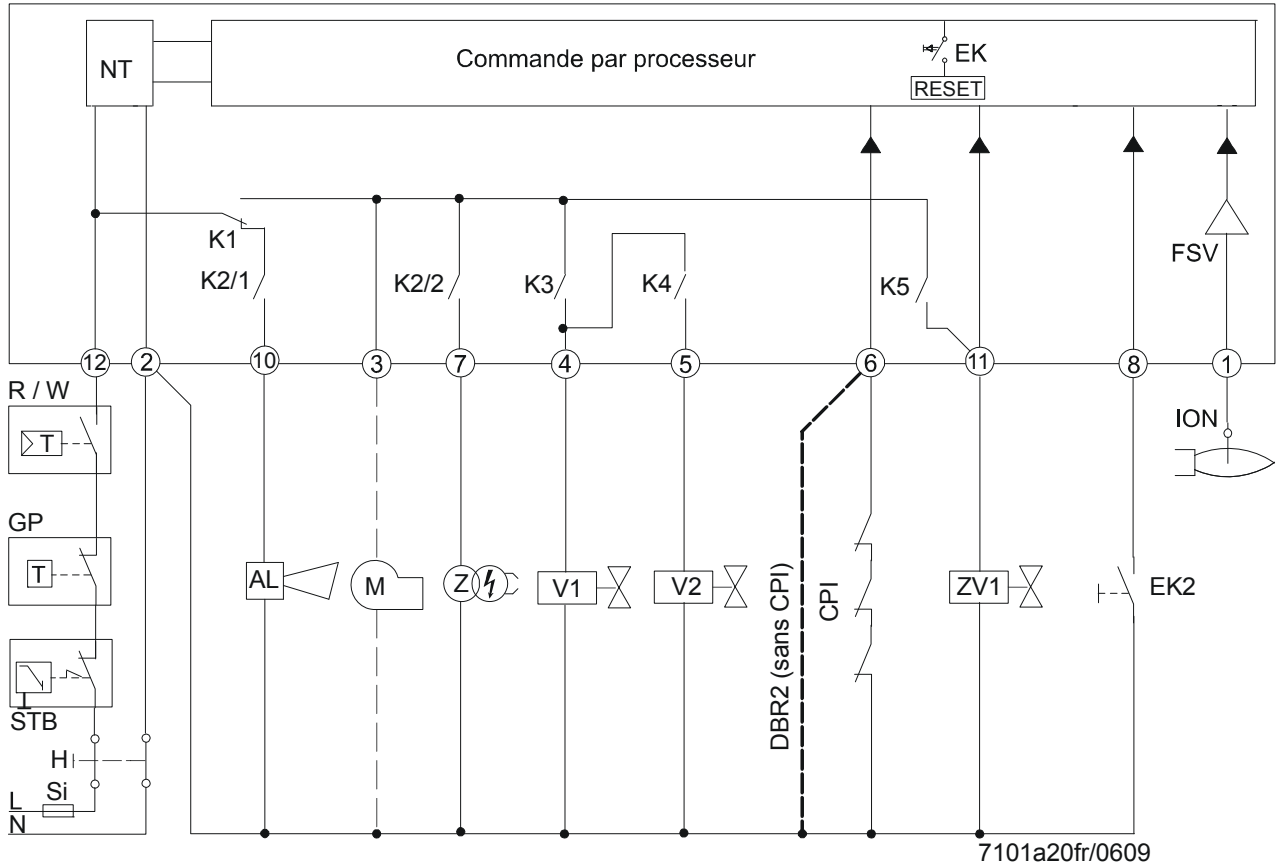
1) En liaison avec un moteur relié à la borne 3 du LME21.xxxC.../LME22.xxxC...

- Lance un contrôle d'étanchéité à chaque mise en marche du brûleur, avec mise en circuit de la borne 3, après enclenchement du régulateur ou après un dérangement
- Le contrôle d'étanchéité peut durer jusqu'à 160 secondes après signalisation d'un dérangement par le LDU11.... Pour cette raison, le temps maximum autorisé pour la réponse à la coupure du pressostat d'air est de 180 secondes
- Une erreur durant le contrôle d'étanchéité conduit pour le LDU11 à un verrouillage et pour le LME21.xxxCx à une mise sous sécurité non modifiable, du fait du dépassement du temps de contrôle du pressostat d'air (code clignotement 03)






- **Remarque**  
Une erreur du contrôleur d'étanchéité (le contact ne ferme pas) entraîne une mise sous sécurité (code clignotement 03) non modifiable après écoulement du temps de réponse à la coupure du pressostat d'air (180 secondes) et doit être distinguée d'une mise sous sécurité non modifiable due à un contrôle d'étanchéité incorrect, simplement parce que le LDU11 n'est pas verrouillé.
- Le moteur du ventilateur peut soit être relié à la borne 3 avec en complément un pont entre les bornes 6 et 24 du LDU11... (Moteur actif pendant le test d'étanchéité) soit à la borne 6 du LDU11... (Moteur actif après contrôle d'étanchéité concluant)







## Légende

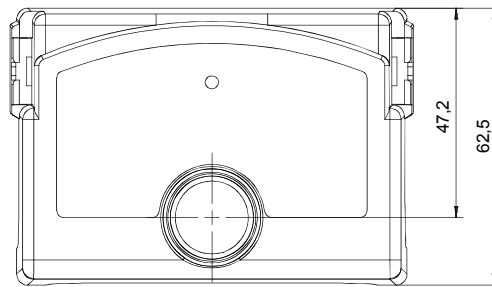
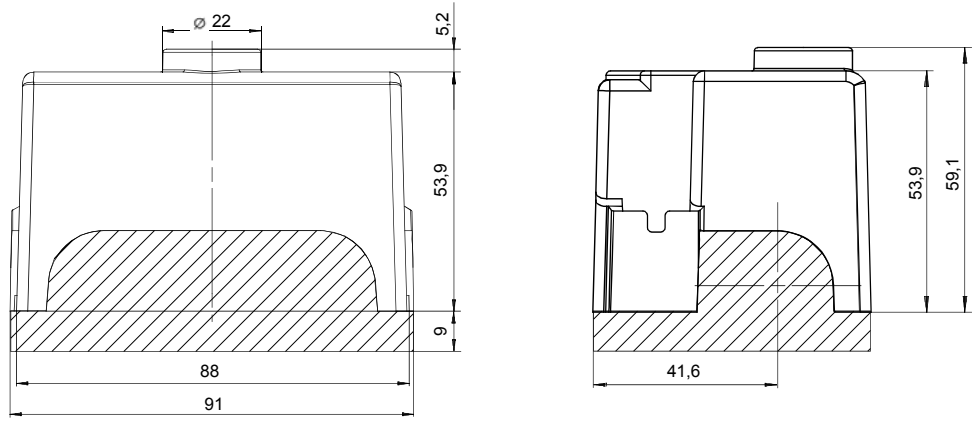
A	Ordre de démarrage (enclenchement par «R»)
B-B'	Intervalle pour la formation de flamme
C	Position de fonctionnement du brûleur atteinte
C-D	Fonctionnement du brûleur (production thermique)
D	Arrêt par régulation par «R» <ul style="list-style-type: none"> <li>Le brûleur est immédiatement coupé</li> <li>Le coffret de sécurité est immédiatement prêt pour le redémarrage</li> </ul>
I	Came I de servomoteur
t1	Temps de pré-ventilation
t1'	Temps de ventilation
t3	Temps de pré-allumage
t3n	Temps de post-allumage
t4	Intervalle entre allumage «arrêté» et vanne de combustible libérée
t10	Temps prescrit pour la signalisation de pression d'air
t11	Temps d'ouverture programmé pour le servomoteur
t12	Temps de fermeture programmé pour le servomoteur
t22	2 <sup>e</sup> temps de sécurité
TSA	Temps de sécurité au démarrage
tw	Temps d'attente
	Signal d'entrée / signal de sortie 1 (MARCHE)
	Signal d'entrée / signal de sortie 0 (ARRÊT)
	Signal d'entrée admissible 1 (MARCHE) ou 0 (ARRÊT)
AGK25...	Thermistance CTP
AL	Signalisation de défaut ou de dérangement (alarme)
CPI	Indicateur de la position arrêt
DBR...	Shunt
DW	Manostat contrôleur d'étanchéité
EK	Touche de déverrouillage interne
EK2	Touche de déverrouillage à distance
FS	Signal de flamme
FSV	Amplificateur de signal de flamme
GP	Pressostat gaz
H	Interrupteur principal
HS	Contacteur auxiliaire, relais
ION	Sonde d'ionisation
K1...4	Relais internes
KL	Faible charge
LK	Volet d'air
LKP	Position du volet d'air
LP	Pressostat d'air
LR	Régulateur de puissance
M	Moteur de ventilateur
MS	Moteur synchrone
NL	Charge nominale
NT	Bloc d'alimentation
QRA...	Sondes de flamme
QRC...	Sonde de flamme bleue (bl = bleu, br = marron, sw = noir)
R	Régulateur de température ou de pression
RV	Volet de régulation du gaz
SA	Servomoteur SQN...
SB	Limiteur de sécurité
STB	Limiteur de température de sécurité
Si	Fusible externe
t	Temps
V...	Vanne de combustible
W	Thermostat de sécurité ou pressostat
Z	Transformateur d'allumage
ZV	Électrovanne pilote

Dimensions en mm

LME...

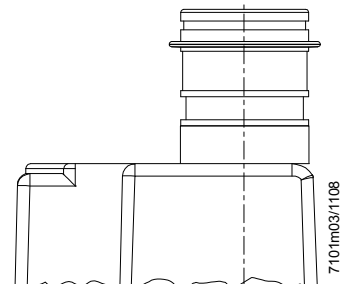
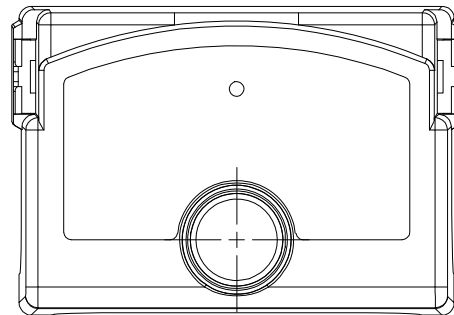
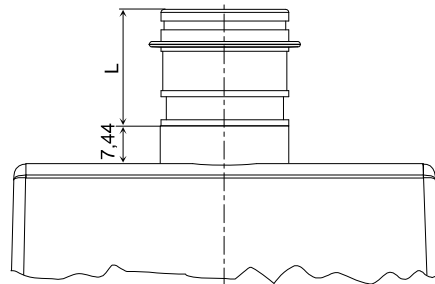


Socle embrochable AGK11...



7101m02/0605

LME... avec  
prolongation de la  
touche de  
déverrouillage AGK20...

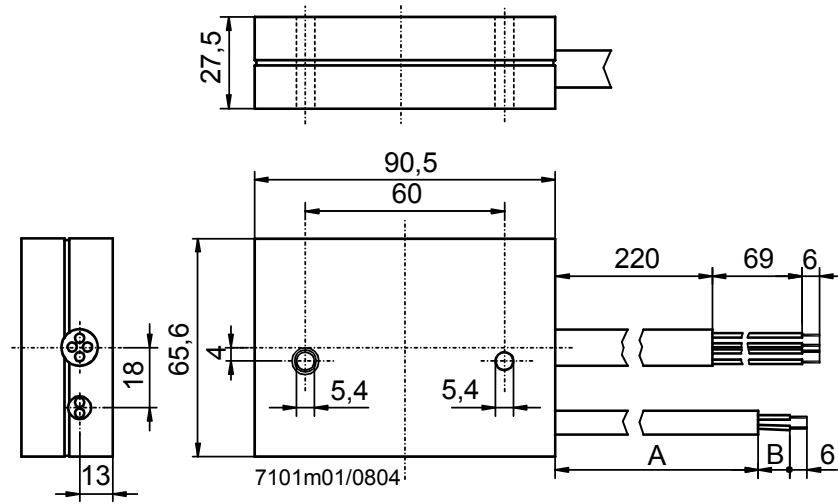


7101m03/1108

Indication de type	Longueur «L» en mm
AGK20.19	19
AGK20.43	43
AGK20.55	55

Dimensions en mm

Appareil  
complémentaire  
AGQ3...A27



Type	Dimensions	
	A	B
AGQ3.1A27	500	19
AGQ3.2A27	300	34