

Bentone B65

24,0 - 99,0 kg/h (285-1174kW)

Oil Burner

- Energy saving and compatible with environmental requirements
- Designed for easy regulation and maintenance
- Reliable and trouble free
- Designed and approved in accordance with the European standard EN 267
- Suitable for High Resistance Boilers
- 2 or 3-stage
- Industry standard components easily available
- Available with hydraulic air adjustment or airdamper motor.
- Plug-in contact facilitates the installation

Ölbrenner

- Energiesparend und umweltfreundlich
- Konstruiert für einfache Handhabung bei der Einregulierung und Wartung
- Zuverlässig und problemlos
- Konstruiert und genehmigt nach der europäischen Norm EN 267
- Geeignet für Kessel mit hohen Gegendrücken
- 2- oder 3-stufig
- Standard Bauteile überall erhältlich
- Mit hydraulischer Lufteinstellung oder Stellmotor erhältlich
- Eurostecker erleichtert die Installation

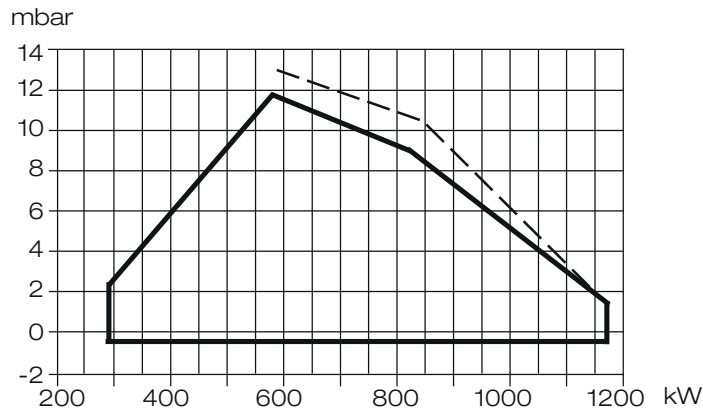
Brûleur à fioul

- Economise l'énergie et protège l'environnement
- Conçu pour être de maniement et de maintenance aisée
- Fiable et sans problèmes
- Construit et agréé selon la norme européenne EN 267
- Recommandé pour des chaudières fortement pressurisées
- 2 allures ou 3 allures
- Composants standards pouvant être obtenus facilement
- Peut être obtenu avec un réglage d'air hydraulique ou d'un servo moteur
- Prise européenne facilitant l'installation

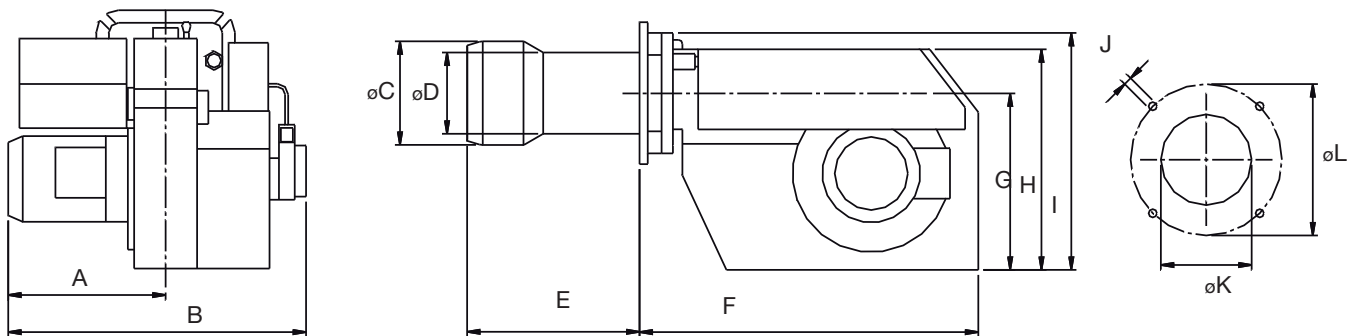
| Type | Typ | Type | | B65-2 | B65-2H | B65-2R | B65-3R |
|-----------------|--------------------|---------------------|-------------------|-----------------|----------|----------|----------|
| Capacity | Leistung | Débit | kg/h | 24-99 | 24-99 | 24-99 | 24-99 |
| | | | kW | 285-1174 | 285-1174 | 285-1174 | 285-1174 |
| Motor | Motor | Moteur | V/Hz/W | 230-400/50/1500 | | | |
| Control box | Ölfeuerungsautomat | Coffret de sécurité | | Siemens | | | |
| Fuel pump | Ölpumpe | Pompe à fuel | | Danfoss | | | |
| Thermostat RT16 | Thermostat RT16 | Thermostat RT16 | | ★ | | | |
| Gross weight | Gewicht, brutto | Poids brut | kg c. | 50 | | | |
| Volume | Volumen | Volume | m ³ c. | 0,30 | | | |

• Standard ★ Accessories/ Zubehören/ Accessoires

Available for 60 Hz on request./Für 60 Hz erhältlich auf Anforderung./Disponible pour les frequences de 60 Hz sur demande.



— B65
- - Measured (tested), Gemessen (geprüft), Mesuré (essayé)



| | A | B | øC | øD | E | F | G | H | I | J | øK | øL |
|--------------------------------|-----|-----|-----|-----|---|-----|-----|-----|-----|-----|----------|--------------|
| B65-2/B65-2R/ B65-3R/B65-2H | 290 | 595 | 200 | 155 | ★ | 610 | 321 | 400 | 405 | M12 | (160)210 | (226)254-295 |

| E ★ | B65 |
|----------------------------|-----|
| Blast tube lengths | 258 |
| Brennerrohrängen | 358 |
| Longueur du tube diffuseur | 458 |

Versions of B65/ Varianten des B65/ Versions du brûleur B65

| | 2-nozzles 2 Düse 2 Gicleurs | 3-nozzles 3 Düsen 3 Gicleurs | Air damper motor Stellmotor Servo moteur | Hydr. air regulation Hydr. Luftregelung Réglage d'air hydraulique | Hydraulic adjustment of nozzle assembly Hydraulische Einstellung des Düsenstocks Réglage hydraulique de la ligne porte-gicleur |
|--------|-----------------------------------|------------------------------------|--|---|--|
| B65-2 | • | | • | | |
| B65-2H | • | | | • | |
| B65-2R | • | | • | | • |
| B65-3R | | • | • | | • |



DISTRIBUTEUR EN TUNISIE

Rue de la Fonte, zone industrielle 2013 BEN AROUS
Téléphone : 71 38 85 34 - Fax : 71 38 42 30
E-mail : atv@atv.tn
Site web : www.atv.tn

