

## BOX BD 9/9 M6 0,12kW (251280550)

### DONNÉES GÉNÉRALES



#### VENTILATEUR CENTRIFUGE À BASSE PRESSION AVEC CAISSON INSONORISÉ

##### CARACTÉRISTIQUES DE FABRICATION:

- Ventilateurs de la série BD montés en caissons isolés acoustiquement avec Flexiroll Pol Na 30 gris anthracite de résistance au feu Bs1d0 .
  - Turbine en plastique renforcé avec fibre de verre jusqu'à la taille 33/33 (12/12).
  - Ventilateur monté sur antivibratoires.
  - Sortie de câblage par presse-étoupe
  - Moteurs FERMÉS conçus exclusivement pour Casals avec carcasse d'aluminium intégrée IP-65. Moteur avec protection IP-54 isolée classe F.
- Caisson de ventilation avec protection IP-55.  
Tensions Standard 230V 50Hz pour moteurs monophasés et 230/400V pour moteurs triphasés.

##### APPLICATIONS:

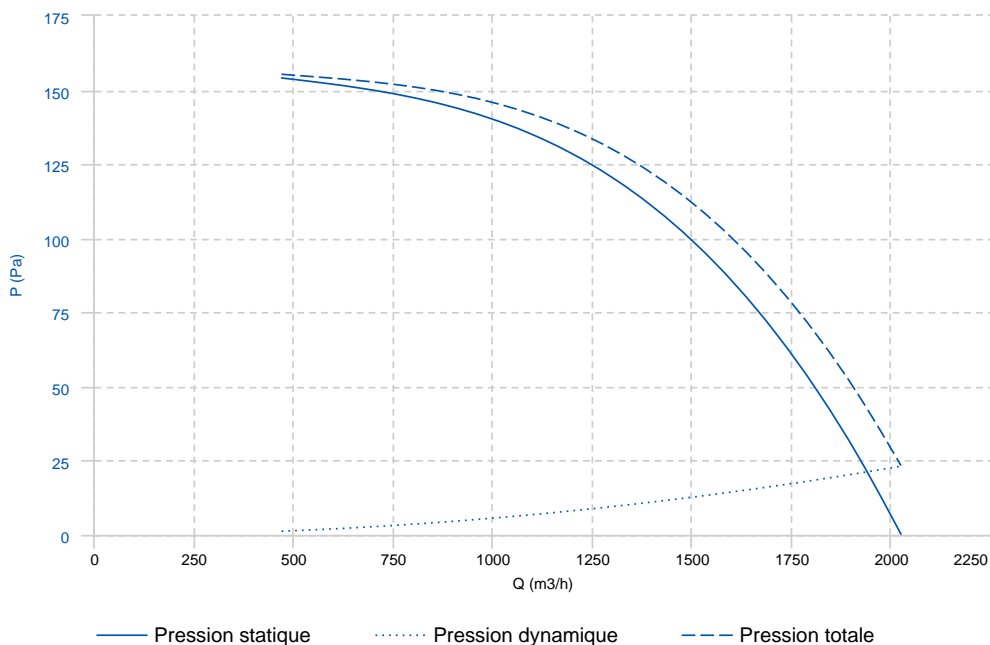
Conçus pour installation en gaine, en intérieur ou extérieur, ils sont indiqués pour:

- Rénovation d'air en bâtiments et industries.
- Hottes de cuisines professionnelles et industrielles.
- Température maximale de travail: 50°C.

##### OPTIONS DISPONIBLES:

- Moteurs 3 vitesses.
- Position LG0.
- Turbine en acier galvanisé.

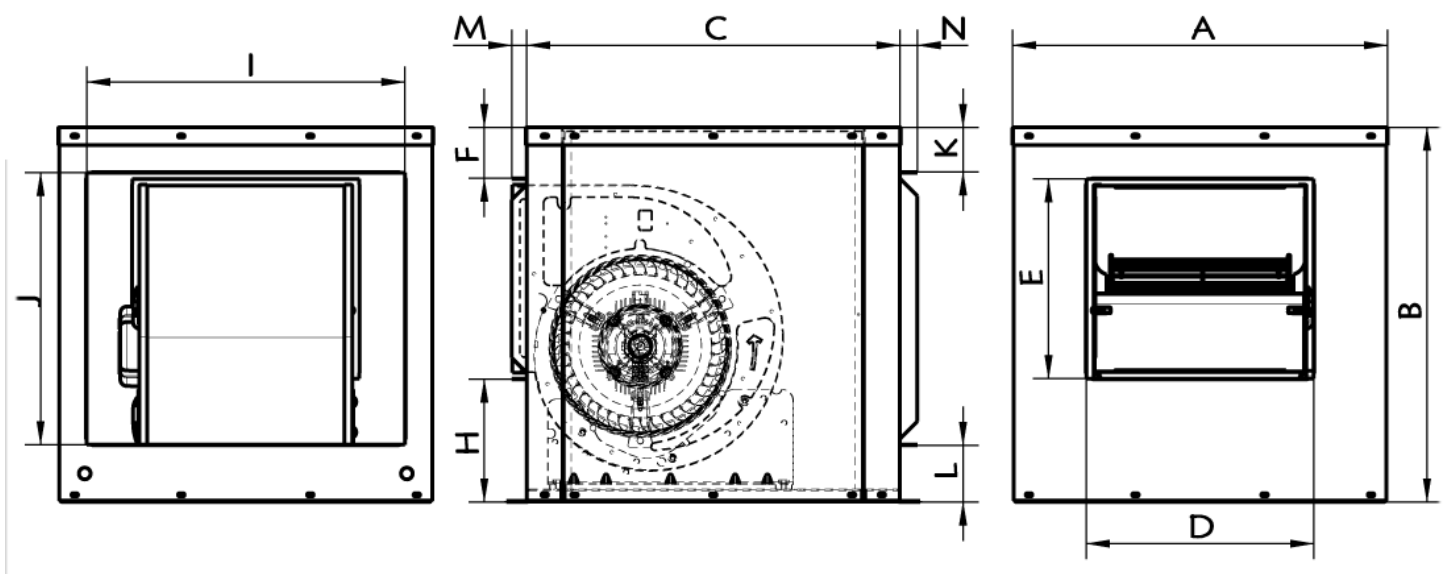
### PERFORMANCE COURBE



## DONNÉES TECHNIQUES

Ventilateur					
RPM	925	Poids approx.	28 kg	Flux Max.	2050 m3/h

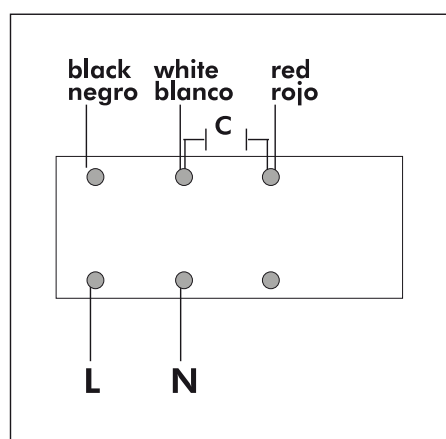
## DIMENSIONS



Dimensions (mm)									
A	535	B	535	C	535	D	311	E	268
F	96	H	169	I	418	J	359	K	78
L	96	M	23	N	27				

## SCHÉMA DE CÂBLAGE

**SINGLE PHASE MOTOR  
MOTOR MONOFÁSICO**



DISTRIBUTEUR EN TUNISIE

Rue de la Fonte, zone industrielle 2013 BEN AROUS  
 Téléphone : 71 38 85 34 – Fax : 71 38 42 30  
 E-mail : atv@atv.tn  
 Site web : www.atv.tn