

# VENTILATEUR HÉLICOÏDE COMPACT



LB1238AS-Q - LB1550AB-Q



LB1750AS-E



LB1750AS-S - LB2260AB-S



LB2260AB-R

## 1 CARACTÉRISTIQUE DE CONSTRUCTION

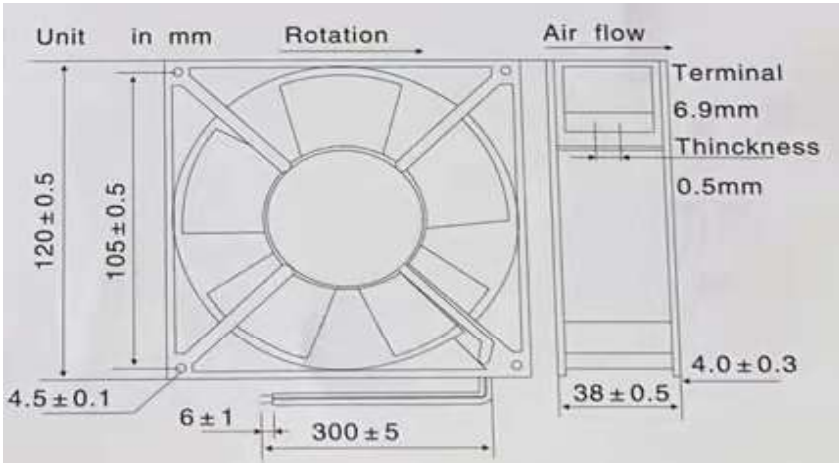
Petits ventilateurs hélicoïdes pour le refroidissement des appareils électriques:  
Ils réduisent la température de fonctionnement des appareils électriques et électroniques dans les tableaux de distribution, conditionneurs, computers, ou l'espace est réduit.

- \* Boîtier : aluminium moulé sous pression peint en noir
- \* Pales de l'hélice : Plastique
- \* Résistance d'isolation : 10 M  $\Omega$  à 500 VDC entre le câble et le châssis
- \* Rigidité diélectrique : 1 min 1500 VAC à 50/60Hz, courant < à 5 mA
- \* Température de fonctionnement : -10°C à +60°C
- \* Humidité de fonctionnement : 20% à 85%
- \* Tension de fonctionnement : 190 V à 250 V pour 220 V
- \* Durée de vie à 25°C : Roulement à billes 60.000 hr ( HBL ) et palier lisse 30.000 hr ( HSL )
- \* Avec câble pour le branchement

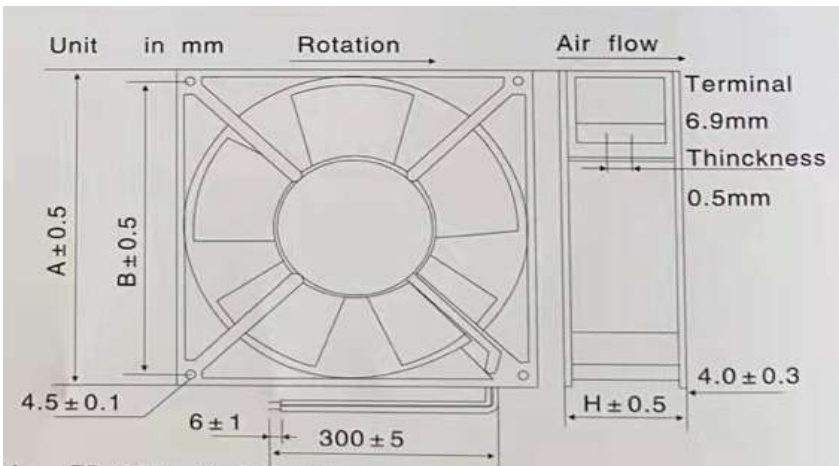
## 2 CARACTÉRISTIQUE TECHNIQUE

ARTICLE	mm	Volt	Hz	A	Watt	rpm	m3/h	Pa	dB(A)
<i>LB1238AS-Q</i>	120x120x38	220	50	0,11	22	2550	130	64	64
<i>LB1550AB-Q</i>	150x150x50	220	50	0,20	44	2400	306	120	120
<i>LB1750AS-E</i>	172x152x51	220	50	0,24	53	2300	255	110	110
<i>LB1750AS-S</i>	172x172x51	220	50	0,24	53	2300	255	110	110
<i>LB2260AB-S</i>	220x220x51	220	50	0,38	65	2100	425	150	150
<i>LB2260AB-R</i>	220x220x60	220	50	0,55	65	2100	425	150	150

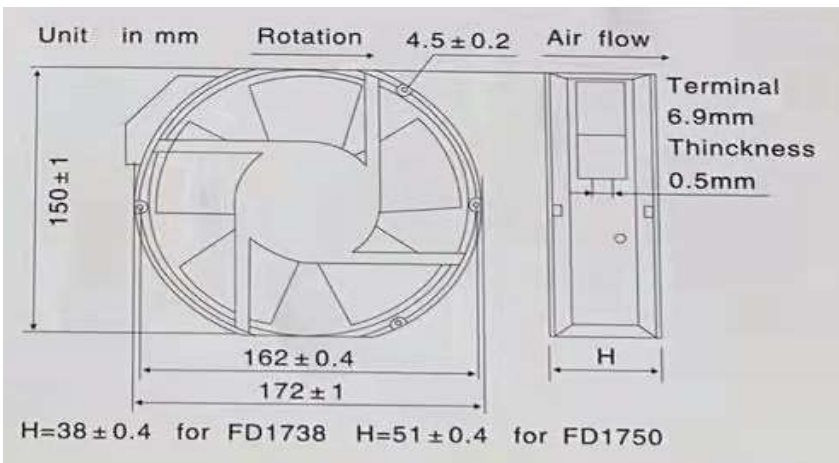
### 3 DIMENSIONS



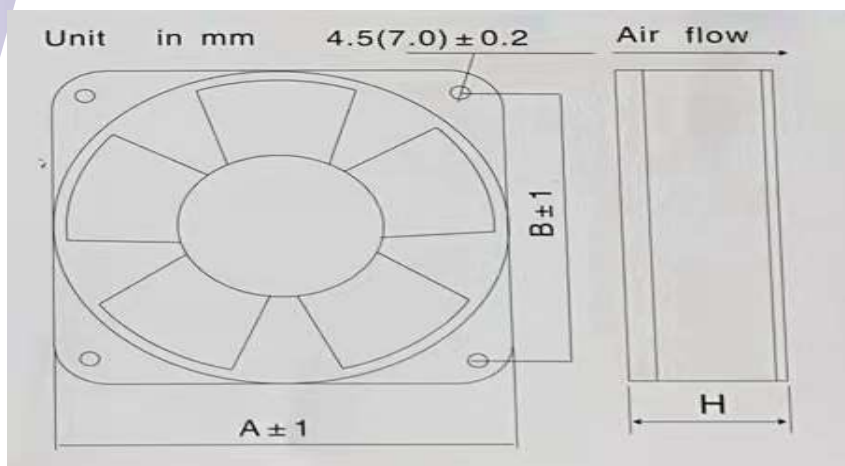
ARTICLE
LB1238AS-Q



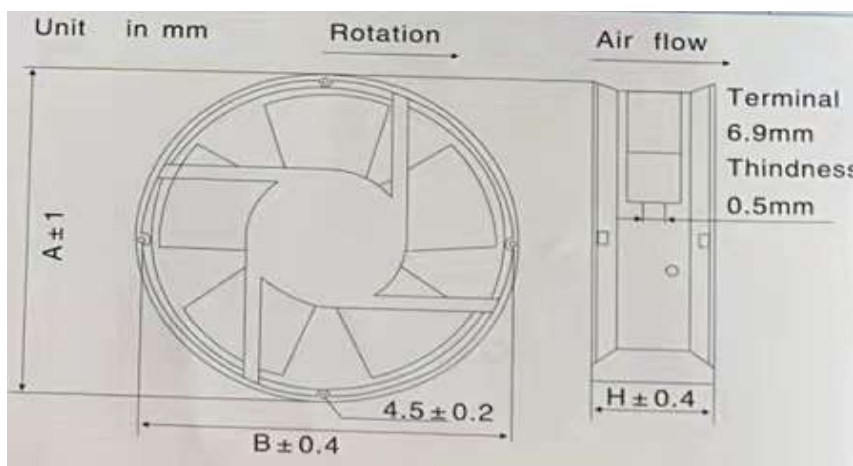
ARTICLE	A	B	H
LB1550AB-Q	150	131	50



ARTICLE
LB1750AS-E



ARTICLE	A	B	H
LB1750AS-S	172	162	51
LB2260AB-S	220	213	60



ARTICLE	A	B	H
LB2260AB-R	220	213	60

DISTRIBUTEUR EN TUNISIE



**Rue de la Fonte, Zone Industrielle 2013 Ben Arous Tunisie**  
**Tél : +216 71 38 10 14 / Fax : +216 71 38 42 30**  
**E-mail : [atv@atv.tn](mailto:atv@atv.tn) / Site web : [www.atv.tn](http://www.atv.tn)**