

BT ROOF 2 250 SBP (509302500P)

DONNÉES GÉNÉRALES



TOURELLE CENTRIFUGE D'EXTRACTION (IMPULSION HORIZONTALE)

CARACTÉRISTIQUES DE FABRICATION:

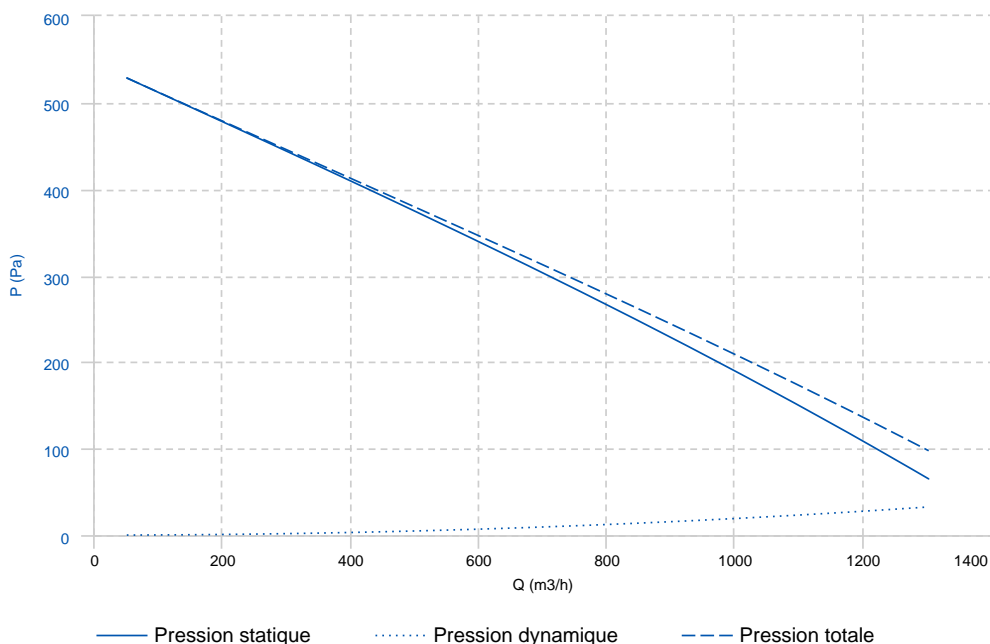
- Enveloppe d'acier galvanisé
- Protection contre la corrosion grâce à un revêtement époxy.
- Connexion électrique dans un caisson extérieur
- Ventilateur centrifuge à réaction directement accouplé
- Vitesse variable par voltage
- Moteur asynchrone à rotor extérieur qui inclue un protecteur thermique. Protection IP-54. Voltage standard, moteur monophasé 230V 50Hz/60Hz.

APPLICATIONS

Conçus pour un montage sur toitures, ils sont indiqués pour:

- Rénovation d'air dans les salles de bain et locaux à taille réduite.
- Température maximum de travail en continue: 50°C

PERFORMANCE COURBE



DONNÉES TECHNIQUES

Ventilateur

RPM

2790

Poids approx.

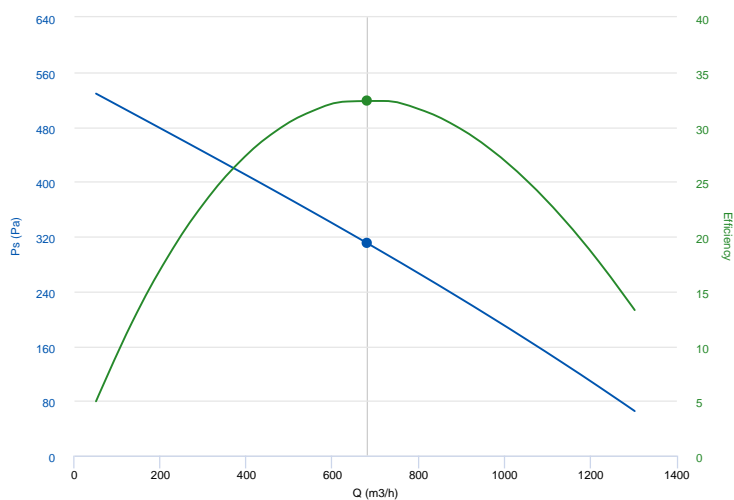
12.3 kg

Flux Max.

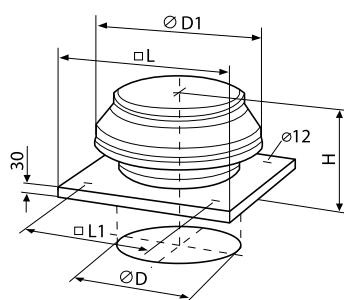
1310 m³/h

DONNÉES ERP

Fan data sheet		
Type de ventilateur	Unité de ventilation d'usage non résidentiel (LOT 6)	
Typologie	Unidirectionnel	
reports.other	Aucun	
Type de driver	Aucun	
Puissance Moteur (kW)		
	Données du ventilateur	Exigences ERP 2018
Exxiciance Max. (%)	32.44	31.66
Perf. Recuperateur de chaleur (%)	-	
Pabs (kW)	0.189	
reports.flow (m3/h)	680.69	
Pression statique (Pa)	310.09	
Vitesse (m/s)	3.85	
SFP (W/m3/s)	997.34	



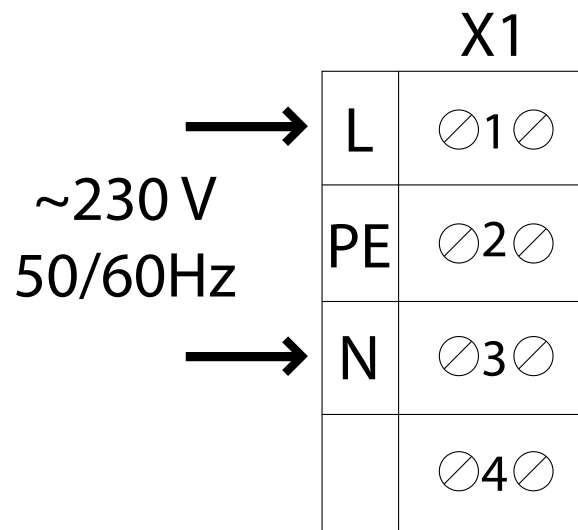
DIMENSIONS



Dimensions (mm)

H	249	L	590	L1	450	ØD	248	ØD1	400
---	-----	---	-----	----	-----	----	-----	-----	-----

SCHÉMA DE CÂBLAGE



DISTRIBUTEUR EN TUNISIE

Rue de la Fonte, zone industrielle 2013 BEN AROUS
 Téléphone : 71 38 85 34 – Fax : 71 38 42 30
 E-mail : atv@atv.tn
 Site web : www.atv.tn