

## BOX BD 10/10 M4 0,59kW (251320550)

### DONNÉES GÉNÉRALES



#### VENTILATEUR CENTRIFUGE À BASSE PRESSION AVEC CAISSON INSONORISÉ

##### CARACTÉRISTIQUES DE FABRICATION:

- Ventilateurs de la série BD montés en caissons isolés acoustiquement avec Flexiroll Pol Na 30 gris anthracite de résistance au feu Bs1d0 .
- Turbine en plastique renforcé avec fibre de verre jusqu'à la taille 33/33 (12/12).
- Ventilateur monté sur antivibratoires.
- Sortie de câblage par presse-étoupe
- Moteurs FERMÉS conçus exclusivement pour Casals avec carcasse d'aluminium intégrée IP-65. Moteur avec protection IP-54 isolée classe F.
- Caisson de ventilation avec protection IP-55.
- Tensions Standard 230V 50Hz pour moteurs monophasés et 230/400V pour moteurs triphasés.

##### APPLICATIONS:

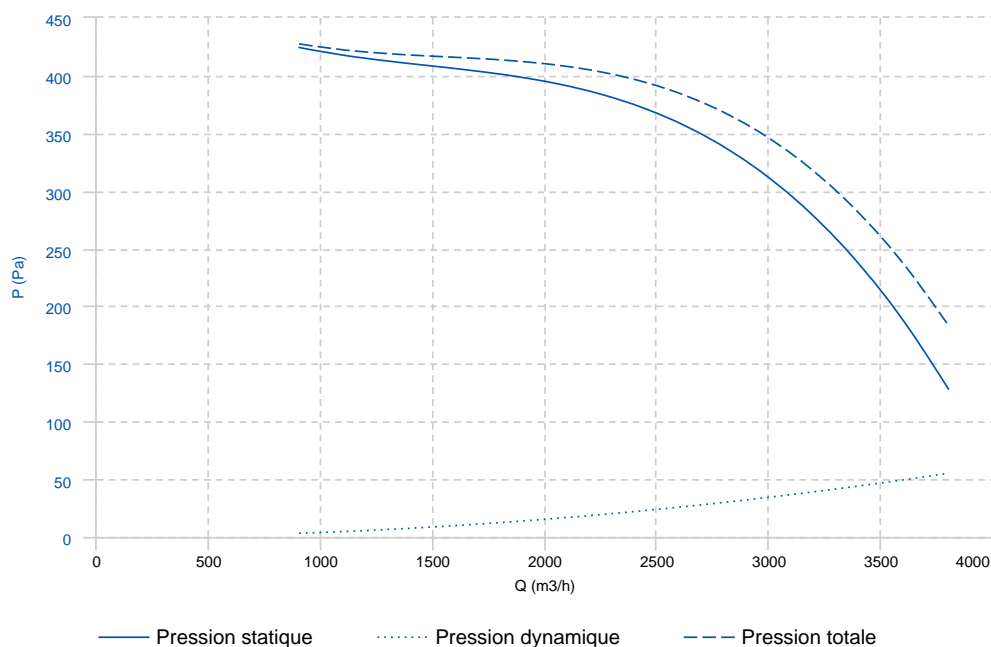
Conçus pour installation en gaine, en intérieur ou extérieur, ils sont indiqués pour:

- Rénovation d'air en bâtiments et industries.
- Hottes de cuisines professionnelles et industrielles.
- Température maximale de travail: 50°C.

##### OPTIONS DISPONIBLES:

- Moteurs 3 vitesses.
- Position LG0.
- Turbine en acier galvanisé.

### PERFORMANCE COURBE

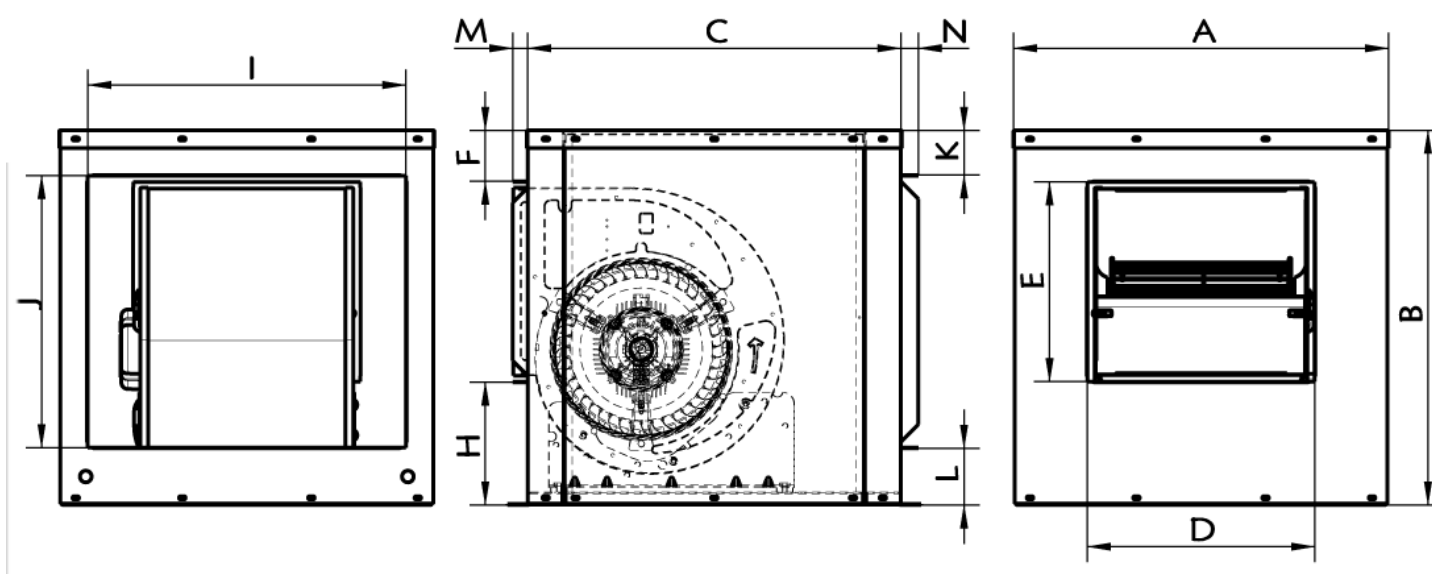


## DONNÉES TECHNIQUES

### Ventilateur

RPM	1340	Poids approx.	34 kg	Flux Max.	3800 m3/h
-----	------	---------------	-------	-----------	-----------

## DIMENSIONS

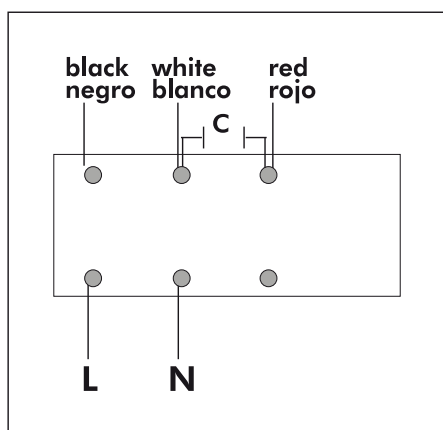


### Dimensions (mm)

A	580	B	580	C	580	D	342	E	298
F	84	H	195	I	493	J	421	K	69
L	88	M	23	N	27				

## SCHÉMA DE CÂBLAGE

### SINGLE PHASE MOTOR MOTOR MONOFÁSICO



DISTRIBUTEUR EN TUNISIE

Rue de la Fonte, zone industrielle 2013 BEN AROUS  
Téléphone : 71 38 85 34 - Fax : 71 38 42 30  
E-mail : atv@atv.tn  
Site web : www.atv.tn