

Motors series MEC/Hollow shaft motors
Moteurs (MEC)/Arbre creux
Motores MEC/De eje hueco

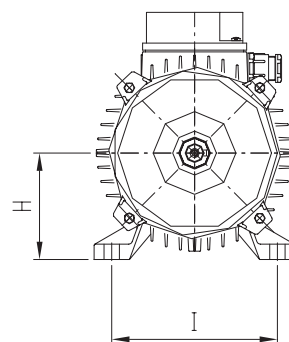
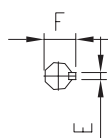
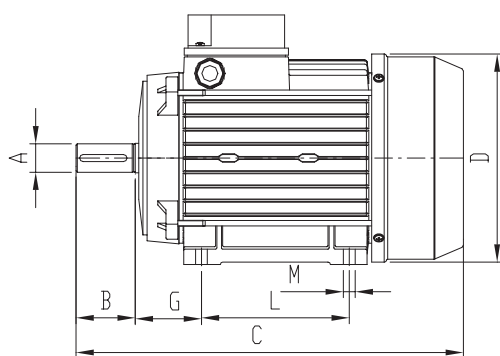
Motors series MEC/Moteurs (MEC)/Motores MEC



Application
General purpose
High pressure Cleaners

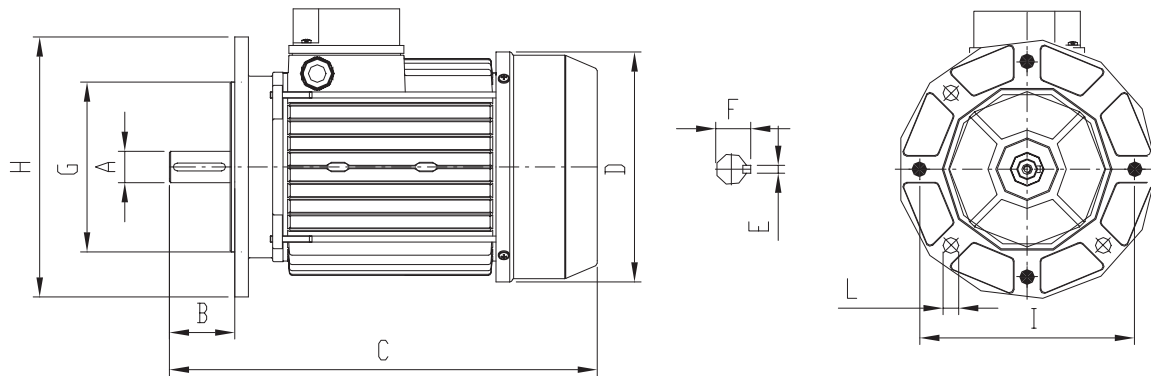
Application
Autres Equipements de nettoyage hydraulique
(MTR arbre creux)

Aplicaciones
Generales
Limpiadoras al agua (MTR de eje hueco)



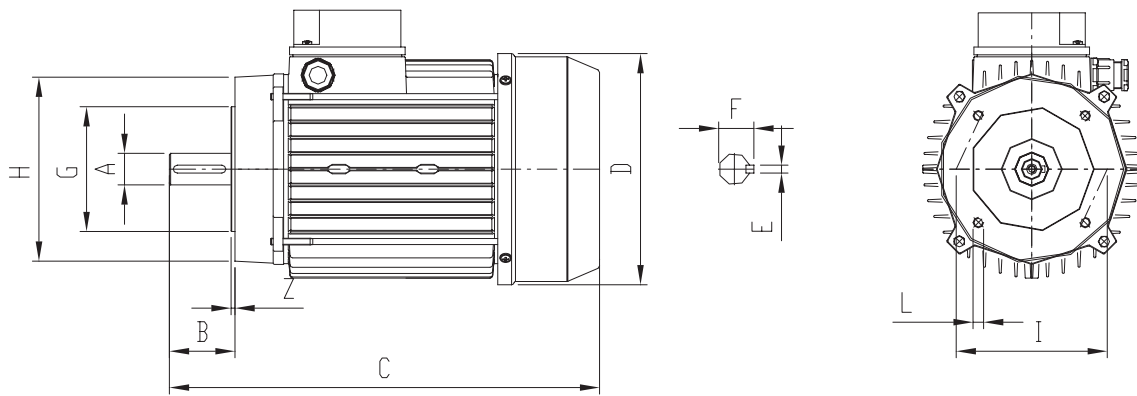
MEC B3

Model Taille Modelo	Motor Type Type Tipo	Output Puissance Potencia		Rpm	Dimension Dimensiones												
		Kw	Cv		A	B	C	D	E	F	G	H	I	L	M		
T.63.2	A	0,185	0,25	2765													
	B	0,25	0,34	2790	11	23	186	117	4	4	40	63	100	80	7		
T.71.2	A	0,37	0,5	2785													
	B	0,55	0,75	2800	14	30	248	137	5	5	45	71	112	90	7		
T.80.2	A	0,75	1	2810													
	B	1	1,5	2810	19	40	276	155	6	6	50	80	125	100	9		
T.90S.2		1,5	2	2835	24	50	273	179	8	7	56	90	140	100	9		
T.90L.2		2,2	3	2870	24	50	298	179	8	7	56	90	140	125	9		
T.100L.2		3	4	2865	28	60	360	192	8	7	63	100	160	140	12		
T.112M.2		4	5,5	2870	28	60	388	220	8	7	70	112	190	140	12		
T.132S.2	A	5,5	7,5	2900													
	B	7,5	10	2910	32	80	450	257	10	8	89	132	216	140	12		
T.63.4	A	0,12	0,16	1360													
	B	0,185	0,25	1350	11	23	186	117	4	4	40	63	100	80	7		
T.71.4	A	0,25	0,34	1380													
	B	0,37	0,5	1390	14	30	248	137	5	5	45	71	112	90	7		
T.80.4	A	0,55	0,75	1410													
	B	0,75	1	1420	19	40	276	155	6	6	50	80	125	100	9		
T.90S.4		1	1,5	1415	24	50	273	179	8	7	56	90	140	100	9		
T.90L.4		1,5	2	1425	24	50	298	179	8	7	56	90	140	125	9		
T.100L.4	A	2,2	3	1435	28	60	360	192	8	7	63	100	160	140	12		
	B	3	4	1440	28	60	388	220	8	7	70	112	190	140	12		
T.112M.4		4	5,5	1445	32	80	450	257	10	8	89	132	216	140	12		
T.132S.4		5,5	7,5	1450	32	80	488	257	10	8	89	132	216	178	12		
T.132M.4		7,5	10	1455													



MEC B5

Model Taille Modelo	Motor Type Type Tipo	Output Puissance Potencia		Rpm	Dimension Dimensiones										
		Kw	Cv		A	B	C	D	E	F	G	H	I	L	
T.63.2	A	0,185	0,25	2765											
	B	0,25	0,34	2790	11	23	186	117	4	4	95	140	115	9	
T.71.2	A	0,37	0,5	2785											
	B	0,55	0,75	2800	14	30	248	137	5	5	110	160	130	9	
T.80.2	A	0,75	1	2810											
	B	1	1,5	2810	19	40	276	155	6	6	130	200	165	11	
T.90S.2		1,5	2	2835	24	50	273	179	8	7	130	200	165	11	
T.90L.2		2,2	3	2870	24	50	298	179	8	7	130	200	165	11	
T.100L.2		3	4	2865	28	60	360	192	8	7	180	250	215	14	
T.112M.2		4	5,5	2870	28	60	388	220	8	7	180	250	215	14	
T.132S.2	A	5,5	7,5	2900											
	B	7,5	10	2910	32	80	450	257	10	8	230	300	265	14	
T.63.4	A	0,12	0,16	1360											
	B	0,185	0,25	1350	11	23	186	117	4	4	95	140	115	9	
T.71.4	A	0,25	0,34	1380											
	B	0,37	0,5	1390	14	30	248	137	5	5	110	160	130	9	
T.80.4	A	0,55	0,75	1410											
	B	0,75	1	1420	19	40	276	155	6	6	130	200	165	11	
T.90S.4		1	1,5	1415	24	50	273	179	8	7	130	200	165	11	
T.90L.4		1,5	2	1425	24	50	298	179	8	7	130	200	165	11	
T.100L.4	A	2,2	3	1435	28	60	360	192	8	7	180	250	215	14	
	B	3	4	1440	28	60	388	220	8	7	180	250	215	14	
T.112M.4		4	5,5	1445	32	80	450	257	10	8	230	300	265	14	
T.132S.4		5,5	7,5	1450	32	80	488	257	10	8	230	300	265	14	
T.132M.4		7,5	10	1455											



MEC B14

Model Taille Modelo	Motor Type Type Tipo	Output Puissance Potencia		Rpm	Dimension Dimensiones												
		Kw	Cv		A	B	C	D	E	F	G	H	I	L			
T.63.2	A	0,185	0,25	2765													
	B	0,25	0,34	2790	11	23	186	117	4	4	60	90	75	M5			
T.71.2	A	0,37	0,5	2785													
	B	0,55	0,75	2800	14	30	248	137	5	5	70	105	85	M6			
T.80.2	A	0,75	1	2810													
	B	1	1,5	2810	19	40	276	155	6	6	80	120	100	M6			
T.90S.2		1,5	2	2835	24	50	273	179	8	7	95	140	115	M8			
T.90L.2		2,2	3	2870	24	50	298	179	8	7	95	140	115	M8			
T.100L.2		3	4	2865	28	60	360	192	8	7	110	160	130	M8			
T.112M.2		4	5,5	2870	28	60	388	220	8	7	110	160	130	M8			
T.132S.2	A	5,5	7,5	2900													
	B	7,5	10	2910	32	80	450	257	10	8	130	200	165	M10			
T.63.4	A	0,12	0,16	1360													
	B	0,185	0,25	1350	11	23	186	117	4	4	60	90	75	M5			
T.71.4	A	0,25	0,34	1380													
	B	0,37	0,5	1390	14	30	248	137	5	5	70	105	85	M6			
T.80.4	A	0,55	0,75	1410													
	B	0,75	1	1420	19	40	276	155	6	6	80	120	100	M6			
T.90S.4		1	1,5	1415	24	50	273	179	8	7	95	140	115	M8			
T.90L.4		1,5	2	1425	24	50	298	179	8	7	95	140	115	M8			
T.100L.4	A	2,2	3	1435	28	60	360	192	8	7	110	160	130	M8			
	B	3	4	1440	28	60	388	220	8	7	110	160	130	M8			
T.112M.4		4	5,5	1445	32	80	450	257	10	8	130	200	165	M10			
T.132S.4		5,5	7,5	1450	32	80	488	257	10	8	130	200	165	M10			
T.132M.4		7,5	10	1455													

En

Standard Electrical motors designed in accordance with the common UNEL-MEC requirements, capable to fit on any kind of General purpose applications .
The hollow shaft family has the difference located on the specific kind of shaft mounted on it , suitable for any kind of water pressure pump .

F

Moteurs électriques unifiés réalisés dans les architectures les plus caractéristiques (B3-B5-B14) ils conviennent à n'importe quel type d'application.
Figurent également dans cette catégorie de moteurs les moteurs à arbre creux qui sont surtout utilisés dans les équipements de nettoyage hydraulique.

S

Motores eléctricos unificados realizados en las formas constructivas más características (B3-B5-B14) y aptos para cualquier tipo de aplicación.
Entre estos motores también podemos incluir los motores de eje hueco que encuentran una amplia utilización especialmente en máquinas de limpieza al agua.