



DISTRIBUTEUR EN TUNISIE

Rue de la Fonte, zone industrielle 2013 BEN AROUS
Téléphone : 71 38 85 34 - Fax : 71 38 42 30
E-mail : atv@atv.tn
Site web : www.atv.tn

**Compact cooling fans
ø 80 mm .. ø172mm**

**Ventilateurs compacts
ø 80 mm .. ø172mm**

**Kompaktventilatoren
ø 80 mm .. ø172mm**

Assiali Compatti ø 80 - 172



Compatti

Compact Fans

Ventilateurs Compacts

Kompaktventilatoren

MOTORE :

2 poli a poli schermati
o a condensatore

CARCASSA :

In alluminio pressofuso , verniciata
di nero

VENTOLA :

In materiale plastico PBT + 30%
fibra di vetro , UL94V-0

CONNESSIONE

n°2 faston 2,8 x 0,5 mm o
cavo da 300mm

VOLTAGGI :

230V - 50/60Hz. (207V - 244V)
115V - 50/60Hz. (90V - 127V)
24V DC (20,4V - 27,8V)
12V DC (10,2V - 13,8V)

PROTEZIONE : IP40

ISOLAMENTO : " B "

TEMPERATURA DI UTILIZZO :

da -10°C a +70°C per bronzine
da -20°C a +80°C per cuscinetti

FUNZIONALITA' : (S1)

Continua in tutte le posizioni

MARCATURA : CE

In accordo a EN 60335.1

MOTOR :

2 pole shaded pole or
PSC version

HOUSING :

Die-casting aluminium , black
painted

IMPELLER :

Thermoplastic PBT + 30% fiber
glass UL94V-0

MAINS CONNECTION

n°2 terminals 2,8 x 0,5 or
2 leads 300mm

VOLTAGE RANGE :

230V - 50/60Hz. (207V - 244V)
115V - 50/60Hz. (90V - 127V)
24V DC (20,4V - 27,8V)
12V DC (10,2V - 13,8V)

PROTECTION : IP40

INSULATION : " B "

OPERATING TEMPERATURE :

-10°C to +70°C sleeve bearing
-20°C to +80°C ball bearing

OPERATION : (S1)

Continuous in all positions

MARKED : CE

According to EN 60335.1

MOTEUR :

2 pôles " shaded pole "
ou à condensateur

CARCASSE :

Pressofusion d' aluminium
vernies en noir

HELICE :

Plastique PBT + 30% de fibre
de verre UL94V-0

CONNECTION

n°2 cosse 2,8 x 0,5 ou
câbles 300 mm

VOLTAGE :

230V - 50/60Hz. (207V - 244V)
115V - 50/60Hz. (90V - 127V)
24V DC (20,4V - 27,8V)
12V DC (10,2V - 13,8V)

PROTECTION : IP40

ISOLATION : " B "

TEMPERATURE D'EXERCICE

de -10°C à +70°C paliers
de -20°C à +80°C roulement

TRAVAIL : (S1)

Continu en toute position

MARQUAGE : CE

En accord avec EN 60335.1

MOTOR :

2 polige Spaltpolmotoren
oder Kondensatormotoren

VENTILATORGEHAUSE :

Druckguß Wandring Aluminium
schwarz Einbrennlackiert

AXIALLÜFTERRAD :

Kunzstharzpreßstoff PBT+30%
Glasfaser UL 94V-0

NETZANSCHLUß :

Flachstecker 2,8x0,5 oder Kabel
300mm lang

SPANNUNG :

230V - 50/60Hz. (207V - 244V)
115V - 50/60Hz. (90V - 127V)
24V DC (20,4V - 27,8V)
12V DC (10,2V - 13,8V)

SCHUTZART : IP40

ISOLATIONSKLASSE : " B "

TEMPERATUR BEREICH :

-10°C bis +70°C Gleitlager
-20°C bis +80°C Kugellager

BETRIEBSART : (S1)

Fortdauernd in den allen Lagen

ZULASSUNGEN : CE

Abkommen mit EN 60335.1

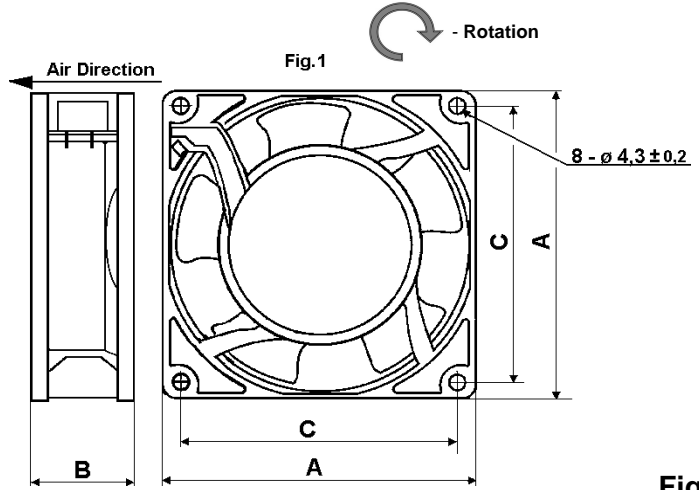
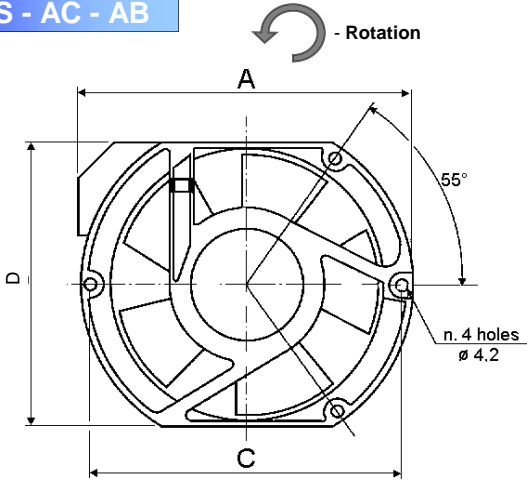


MA-VIB S.P.A.

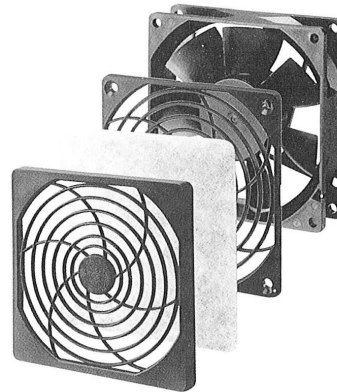
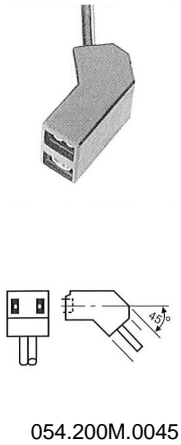
I - 20065 Inzago - MI - Italy

Assiali Compatti

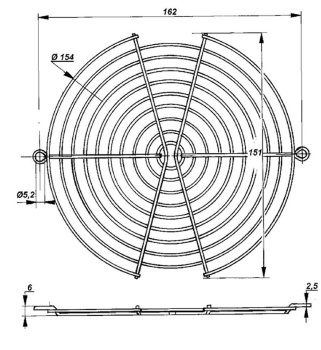
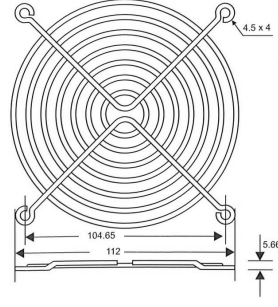
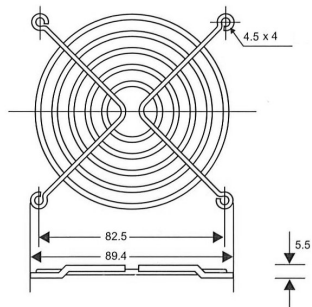
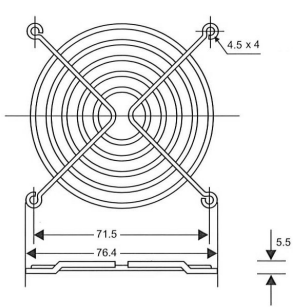
Serie AS - AC - AB




Accessori



Accessori - Reti



Assiali Compatti

Serie AC/AS ... : 115/230V - 50/60Hz - marcati  classe B, in accordo a EN.60335.1

120113/P	CODE		V.	Electric data			Dimensions				Airflow max, m ³ /h 50Hz/60Hz	Noise dB(A) 50Hz/60Hz	Fig.	
				A.	W _{in}	RPM	A	B	C	D				
*	AS	8025 .. 1 . . . Y	230 AC	0,05/0,04	12 / 9	2700 / 3100	Imped.	80	25,5	71,5	-	32 / 39	31 / 36	1
	AS	8025 .. 1 . . . W	115 AC	0,06/0,05	7 / 6	2700 / 3100	Imped.							
*	AS	8038 .. 1 . . . Y	230 AC	0,05/0,05	9 / 8	2680 / 3150	Imped.	80	38,5	71,5	-	42 / 51	39 / 44	1
	AS	8038 .. 1 . . . W	115 AC	0,11/0,10	9 / 8	2680 / 3150	Imped.							
*	AS	9225 .. 1 . . . Y	230 AC	0,07/0,06	12 / 9	2700 / 3100	Imped.	92	25,5	82,5	-	51 / 61	39 / 41	1
	AS	9225 .. 2 . . . Y	230 AC	0,04/0,04	9 / 9	2000 / 2400	Imped.					38 / 47	33 / 36	
	AS	9225 .. 1 . . . W	115 AC	0,15/0,13	12 / 9	2700 / 3100	Imped.					51 / 61	39 / 41	
*	AS	9238 .. 1 . . . Y	230 AC	0,09/0,07	13 / 11	2750 / 3250	Imped.	92	38,5	82,5	-	73 / 85	43 / 45	1
	AS	9238 .. 1 . . . W	115 AC	0,19/0,15	14 / 12	2750 / 3250	Imped.					73 / 85		
*	AS	11925 .. 1 . . . Y	230 AC	0,10	14	2300 / 2800	Imped.	119	25,5	104	-	119 / 137	38 / 42	1
	AS	11925 .. 2 . . . Y	230 AC	0,07/0,06	8 / 7	1900 / 2200	Imped.					86 / 103	31 / 33	
	AS	11925 .. 3 . . . Y	230 AC	0,03/0,03	7 / 6	1700 / 1900	Imped.					78 / 86	29 / 31	
	AS	11925 .. 1 . . . W	115 AC	0,15/0,17	14 / 11	2600 / 3000	Imped.					119 / 137	38 / 42	
*	AS	11938 .. 4 . . . Y	230 AC	0,09/0,07	14 / 13	2800 / 3200	Imped.	119	38,5	104	-	162 / 196	45 / 55	1
*	AS	11938 .. 1 . . . Y	230 AC	0,12/0,10	20 / 16	2650 / 3100	Imped.					136 / 178	43 / 54	
	AS	11938 .. 2 . . . Y	230 AC	0,07/0,06	12 / 12	2500 / 2750	Imped.					130 / 153	40 / 44	
	AS	11938 .. 3 . . . Y	230 AC	0,06/0,06	12 / 11	2250 / 2400	Imped.					112 / 127	35 / 39	
	AS	11938 .. 4 . . . W	115 AC	0,22/0,17	14 / 13	2800 / 3200	Imped.					162 / 196	45 / 55	
	AS	11938 .. 1 . . . W	115 AC	0,25/0,10	22 / 18	2650 / 3100	Imped.					136 / 178	43 / 54	
*	AS	17251 .. 1 . . . Y	230 AC	0,23	35	2600 / 2500	Therm.	172	51	162	151	300 / 260	40 / 36	2
	AC	17251 .. 1 . . . Y	230 AC	0,11/0,14	24 / 30	2850 / 3350	Therm.					324 / 402	55 / 59	
	AC	17251 .. 1 . . . W	115 AC	0,21/0,28	24 / 30	2850 / 3350	Therm.					324 / 402	55 / 59	

C = Lead Wire (300mm); T = Terminals (2x2,8x0,5mm)

CU = Ball bearing; BR = Sleeve bearing

8025 = 80x80x25; 8038 = 80x80x38; 9225 = 92x92x25; 9238 = 92x92x38;
11925 = 119x119x25; 11938 = 119x119x38; 17238 = 172x151x38; 17251 = 172x151x51

AB - Brushless fan motor; AC - Capacitor fan motor; AS - Shaded Pole fan motor

Serie AB in corrente continua: marcati  classe B, in accordo a EN.60335.1

120113/P	CODE		V.	A.	Electric data		Prot.	Dimensions				Airflow max, m ³ /h	Noise dB(A)	Fig.
					W _{in}	RPM		A	B	C	D			
	AB	8025 BR 1 . . . R	12	0,20	2,40	3000	-	80	25,5	71,5	-	68	35	1
	AB	8025 BR 1 . . . S	24	0,13	3,12	3000								
	AB	9225 BR 1 . . . R	12	0,23	2,76	3000	-	92	25,5	82,5	-	96	40	1
	AB	9225 BR 1 . . . S	24	0,18	4,32	3000								
	AB	11925 BR 1 C . R	12	0,33	3,96	3000	-	120	25,5	104,8	-	153	50	1
	AB	11925 BR 1 C . S	24	0,24	5,86	3000								
	AB	11938 BR 1 C . R	12	0,60	7,20	2800	-	92	25,5	82,5	-	170	46,6	1
	AB	11938 BR 1 C . S	24	0,40	9,60	2800								

* - disponibili a magazzino salvo venduto

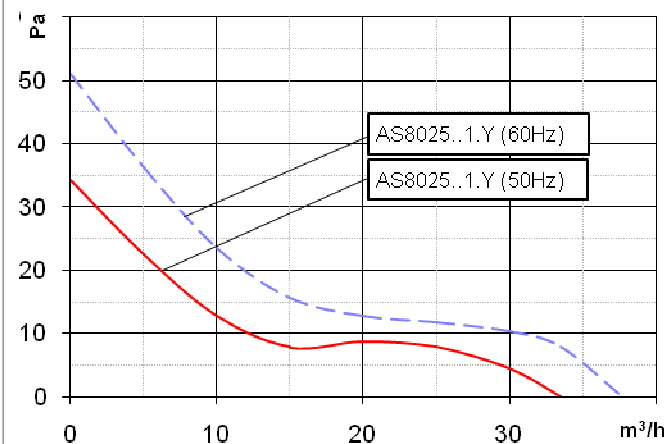


MA-VIB S.P.A.

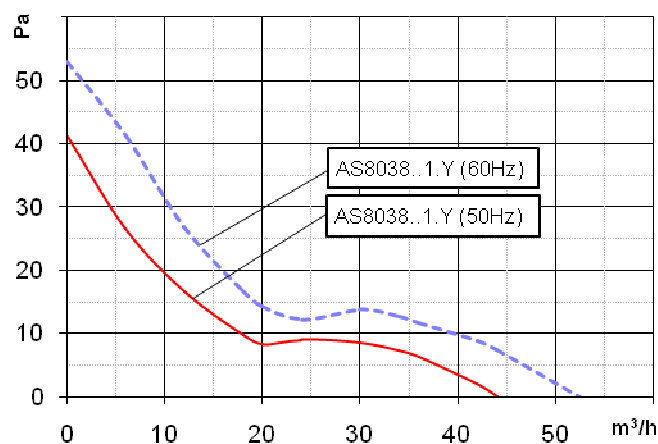
I - 20065 Inzago - MI - Italy

Curve di portata

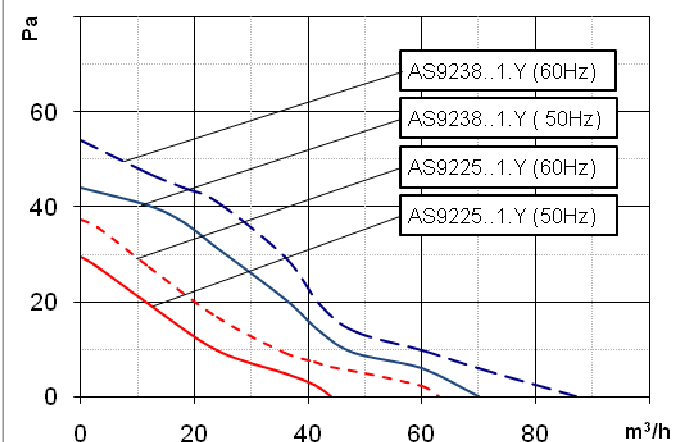
AS8025 ...



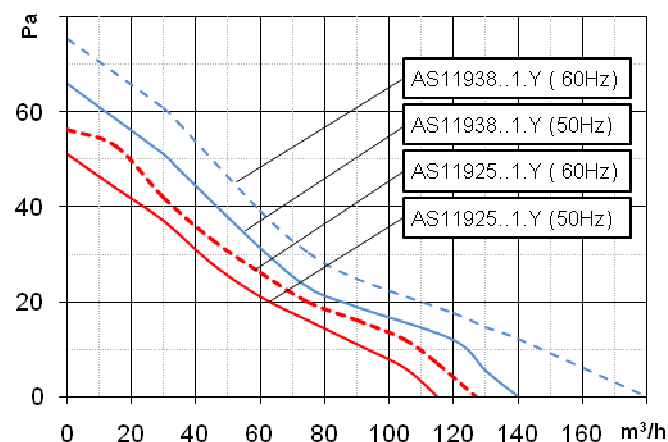
AS8038 ...



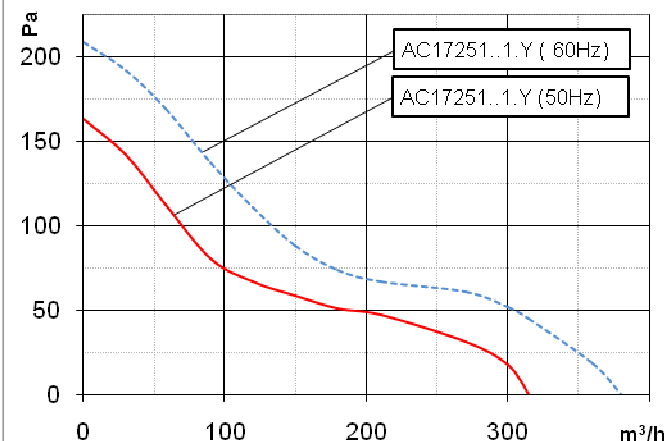
AS9225 .. AS9238 ..



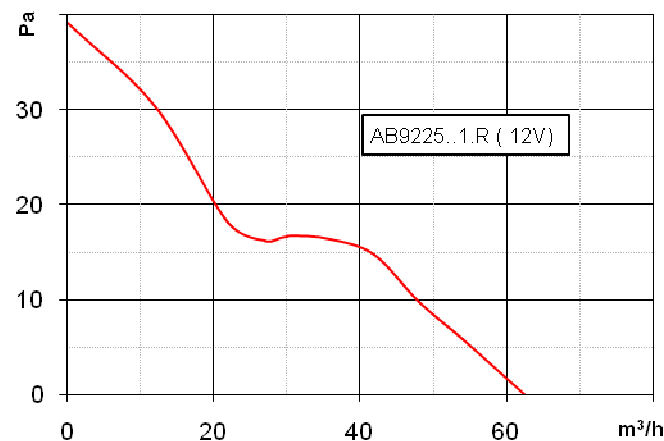
AS11925 .. AS11938



AC17251 ...



AB9225 ... 12V



Tutti i dati di questo catalogo sono indicativi e possono essere variati senza preavviso. All data are indicative and may change without notice.



MA-VIB S.P.A.

I - 20065 Inzago - MI - Italy