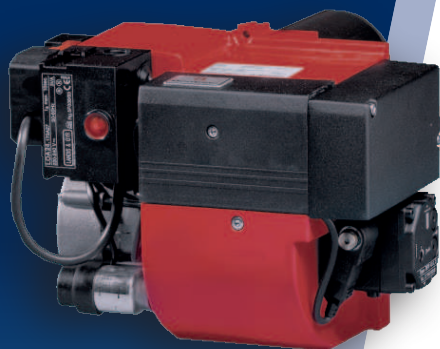


Bentone ST133

2.0 - 10.0 kg/h (24-119 kW)

Bentone ST146

4.0-13.3 kg/h (47-158 kW)



Oil Burner

- Energy saving and compatible with environmental requirements
- Quiet in operation and designed for easy maintenance
- Reliable and trouble free
- Designed and approved in accordance with the European standard EN 267
- Compact design
- Industry standard components easily available
- The removal of one securing screw allows access to all internal components
- Ducted or conventional air inlet
- Plug-in contact facilitates the installation

Ölbrenner

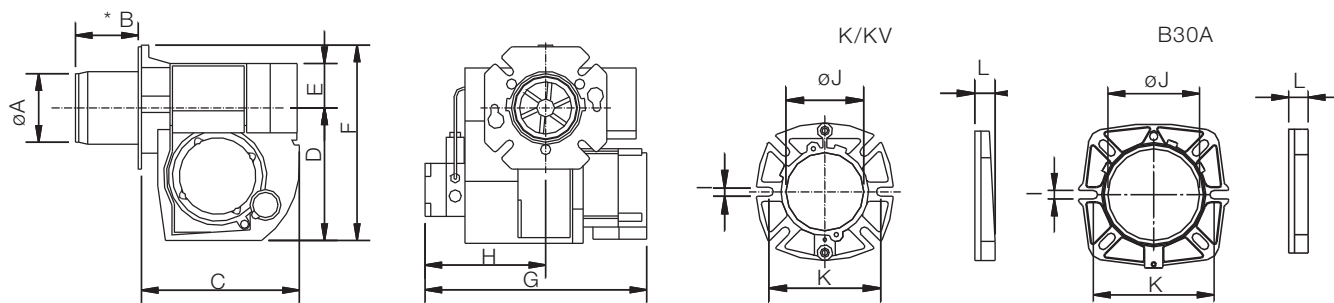
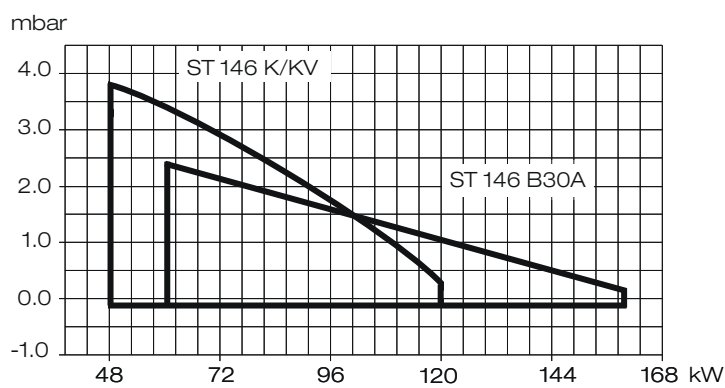
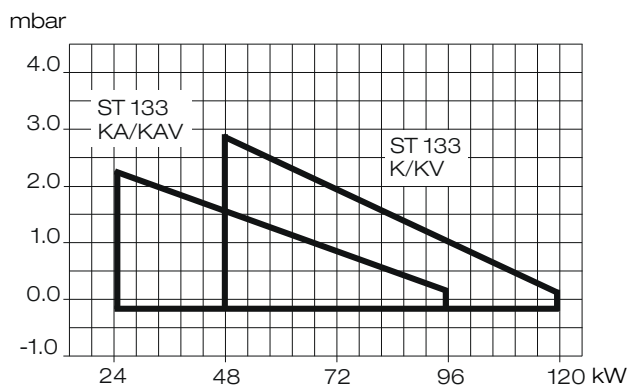
- Energiesparend und umweltfreundlich
- Leise und servicefreundlich
- Zuverlässig und problemlos
- Konstruiert und genehmigt nach der europäischen Norm EN 267
- Kompakte Bauweise
- Standard Bauteile überall erhältlich
- Durch Entfernung einer einzigen Befestigungsschraube sind alle internen Bauteile zugänglich
- Raumluftunabhängige oder herkömmliche Verbrennungs-luftansaugung
- Eurostecker erleichtert die Installation

Brûleur à fioul

- Economise l'énergie et protège l'environnement
- Silencieux et facile à entretenir
- Fiable et sans problèmes
- Construit et agréé selon la norme européenne EN 267
- Dimensions réduites
- Composants standards pouvant être obtenus facilement
- Desserrer une vis de fixation et tous les composants internes seront accessibles
- Raccordement possible de l'arrivée d'air sur un conduit extérieur ou admission d'air conventionnelle
- Prise européenne facilitant l'installation

Type	Typ	Type		ST133		ST146	
Model	Modell	Modèle		KA/KAV	K/KV	K/KV	B30A
Capacity	Leistung	Débit	kg/h	2.0-8.0	4.0-10.0	1.0-10.0	5.0-13.3
			kW	24-95	47-119	47-119	59-158
Motor	Motor	Moteur	V/Hz/W	230/50-60/125			
Oil preheater	Ölvorwärmer	Réchauffeur		•	•	•	
Adjustable burner head	Verstellbare Mischeinrichtung	Tête de combustion réglable		*			
Fan wheel	Gebälserad	Ventilateur	ø mm	133		146	
Ducted air inlet	Raumluftunabhängige Verbrennungsluft-ansaugung	Raccordement possible de l'arrivée d'air sur un conduit extérieur		*			
Silencer	Schalldämpfer	Silencieux		*			
Gross weight	Gewicht, brutto	Poids brut	kg c.	13			
Volume	Volumen	Volume	m ³ c.	0.05			

• Standard * Accessories/ Zubehören/ Accessoires



	øA	B	C	D	E	F	G	H	I	øJ	K	L
K/KV/KA/KAV	89	*	237	200	54	258	295	158	12	89.5	130-150	25
B30A	109	*	237	200	54	258	295	158	10.3	109.5	145-172	12

* Blast tube lengths * Brennerrohrängen * Longueur du tube diffuseur	B	ST133 KA/KAV	ST133 K/KV	ST146 K/KV	ST146 B30A
	mm	58.5	58.5	58.5	88
	mm	188.5	188.5	188.5	240
• Standard	mm	111.5	111.5	111.5	140



DISTRIBUTEUR EN TUNISIE

Rue de la Fonte, zone industrielle 2013 BEN AROUS
Téléphone : 71 38 85 34 - Fax : 71 38 42 30
E-mail : atv@atv.tn
Site web : www.atv.tn

