

Bentone STG 146

23,5-144 kW

Gas Burner

- Energy saving and compatible with environmental requirements
- Quiet in operation and designed for easy maintenance
- Reliable and trouble free
- Designed and approved in accordance with the European standard EN 676
- Compact design
- Plug-in contact facilitates the installation
- Ducted or conventional air inlet
- Available for natural gas, LPG, town gas, biogas
- Two valves, slow opening
- When biogas is used, Bentone shall always be contacted

Gasbrenner

- Energiesparend und umweltfreundlich
- Leise und servicefreundlich
- Zuverlässig und problemlos
- Konstruiert und genehmigt nach der europäischen Norm EN 676
- Kompakte Bauweise
- Eurostecker erleichtert die Installation
- Raumluftunabhängige oder herkömmliche Verbrennungsluftansaugung
- Erhältlich für Erdgas, Flüssiggas, Stadtgas, Biogas
- Zwei langsam öffnende Ventile
- Wenn Biogas verwendet wird, setzen Sie sich bitte immer mit Bentone in Verbindung

Brûleur à gaz

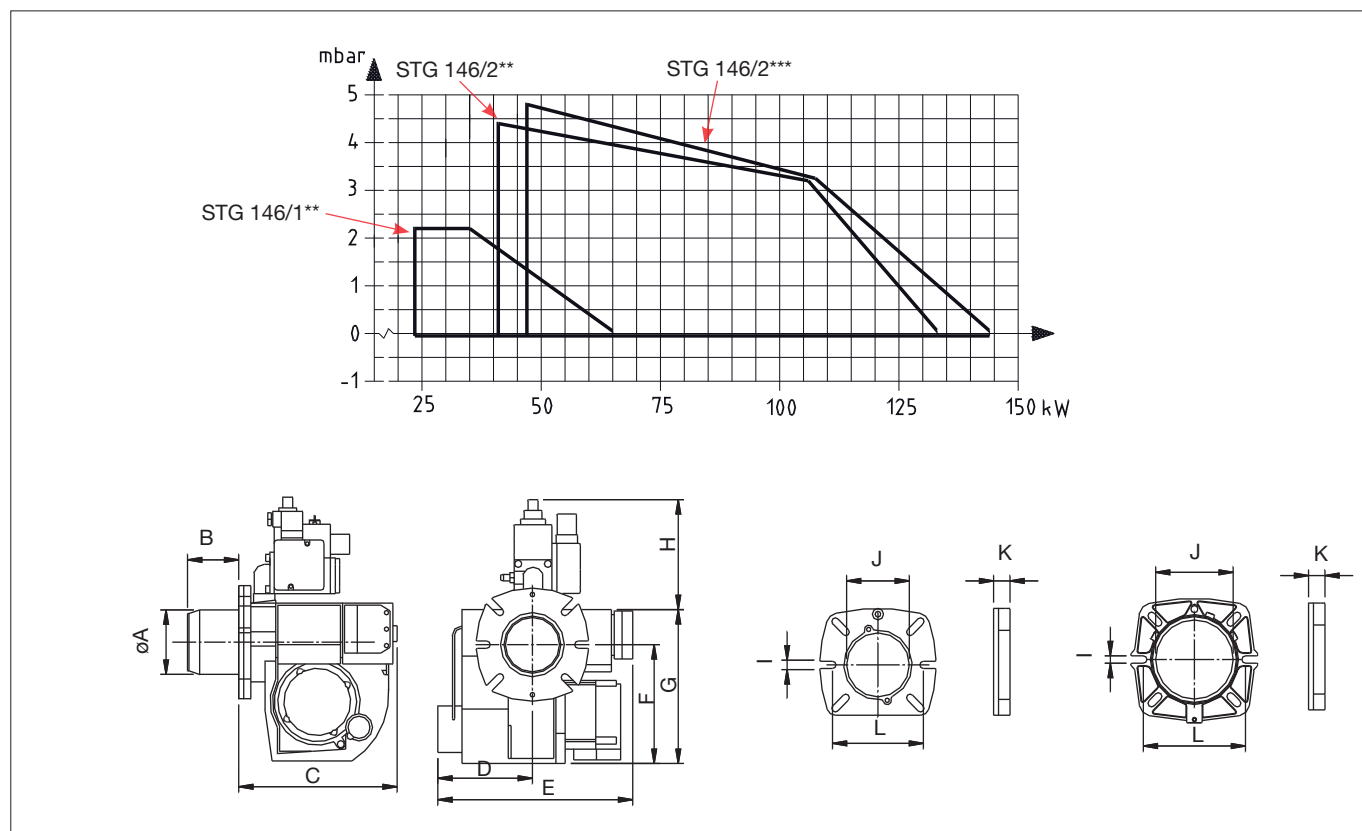
- Economise l'énergie et protège l'environnement
- Silencieux et facile à entretenir
- Fiable et sans problèmes
- Construit et agréé selon la norme européenne EN 676
- Dimensions réduites
- Prise européenne facilitant l'installation
- Raccordement possible de l'arrivée d'air sur un conduit extérieur ou admission d'air conventionnelle
- Peut être obtenu pour gaz naturel, GPL, gaz de ville, biogaz
- Deux vannes, ouverture lente
- Quand biogaz est utilisé, prenez toujours contact avec Bentone

170 085 19; 11-01. Subject to alterations in design. Technische Änderungen vorbehalten. Tous droits de modification réservés

Type	Typ	Type		STG146
Burner head 1	Brennerkopf 1	Tête de combustion 1	** kW	23,5-65****
Burner head 2	Brennerkopf 2	Tête de combustion 2	** kW	41-133
Burner head 2	Brennerkopf 2	Tête de combustion 2	*** kW	47-144
Motor	Motor	Moteur	V/Hz/W	230/50-60/90
Control unit	Feuerungsautomat	Contrôle automatique		Siemens
Silencer	Schalldämpfer	Silencieux		*
Max. inlet pressure	Max. Anschlussdruck	Pression d'alimentation max	mbar	360
Fittings	Gasarmatur	Appareillage gaz		Dungs GasMultibloc
Flame monitoring	Überwachung	Surveillance		Ionisation
Ball valve	Kugelhahn	Vanne d'arrêt		•
Gross weight	Gewicht, brutto	Poids brut	kg c.	15
Volume	Volumen	Volume	m ³ c.	0,07

• Standard * Accessories/Zubehören/Accessoires. ** Natural Gas/Erdgas/Gaz naturel. *** LPG/Flüssiggas/GPL

**** Approved according to RAL-UZ80 Blauer Engel/Genehmigt nach RAL-UZ80 Blauer Engel/Agréé selon RAL-UZ80 Blauer Engel.
Available for town gas on request/Erhältlich für Stadtgas auf Anforderung/Peut être obtenu pour gaz de ville disponible sur demande.



	øA	B	C	D	E	F	G	H	I	J	K	L
STG 146/1	89	78	244	139	290	192	253	202	10,3	89,7	17	130-150
STG 146/2	103	108	244	139	290	192	253	202	10,3	109,5	23,5	145-172

STG 146/2 available with a 99 mm or a 247 mm longer blast tube/STG 146/2 mit einem um 99 mm oder mit einem um 247 mm längeren Brennerrohr erhältlich/STG 146/2 peut être livré avec un tube diffuseur plus long de 33 mm.

+46 372 867 00 Fax +46 372 823 19
www.bentone.com
 Box 309, 341 26 Ljungby



DISTRIBUTEUR EN TUNISIE

Rue de la Fonte, zone industrielle 2013 BEN AROUS
 Téléphone : 71 38 85 34 - Fax : 71 38 42 30
 E-mail : atv@atv.tn
 Site web : www.atv.tn