



#### CARATTERISTICHE COSTRUTTIVE:

- Convogliatore aria verticale in poliuretano resistente ai raggi UV
- Ventola a pale rovesce ad ALTA EFFICIENZA
- Struttura, base e rete anti uccello in acciaio zincato
- Motori elettrici asincroni IP55 in classe F, monofase, trifase singola e doppia velocità

#### APPLICAZIONI

- Estrazioni vapori e fumi
- Rinnovo aria in edifici commerciali ed officine, magazzini
- Estrazione vapori da cappe da cucina professionali
- Massima temperatura di esercizio 80°C

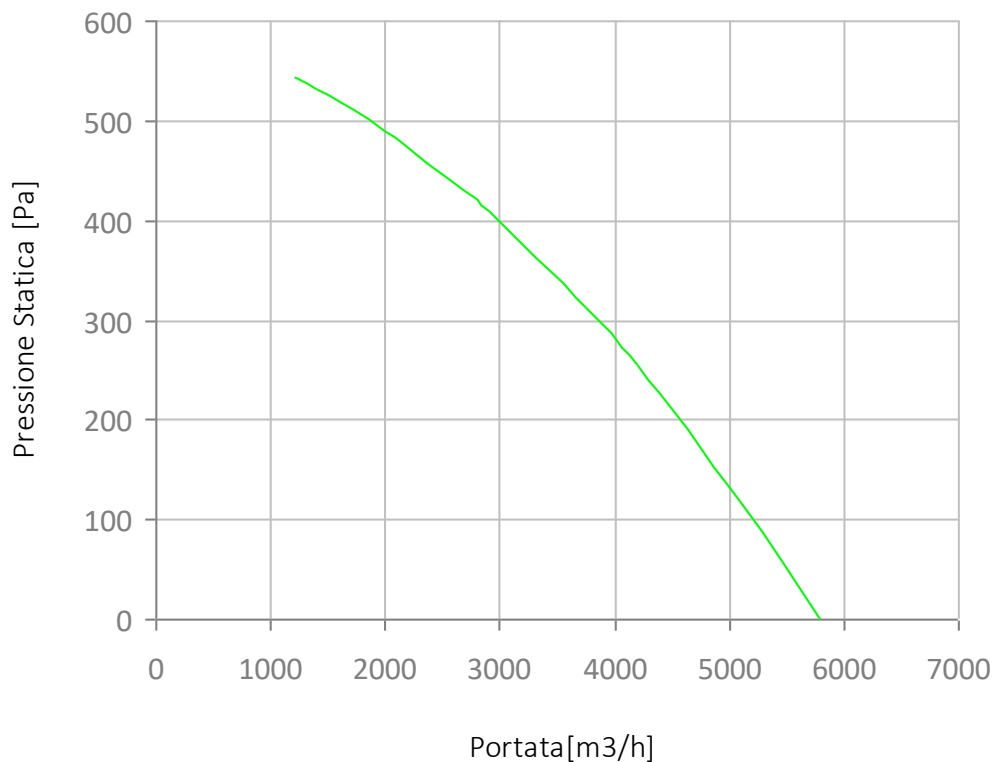
#### ACCESSORI E VARIANTI

- Interruttore di sicurezza, selettore doppia velocità e regolatore di velocità.
- 60Hz e tensioni speciali
- Costruzione antiscintilla con motore certificato ATEX
- Serranda a gravità
- Controbase a murare
- Silenziatori

## Aspirnova Industry srl

www.aspirnova.com  
via Della Giardina, 11  
20900 - Monza - Italy  
Phone: +39 (0)39 278 0968  
Fax: +39 (0)39 796 038

#### PROVE AERAILICHE SECONDO NORMA DIN 24163 BS 848

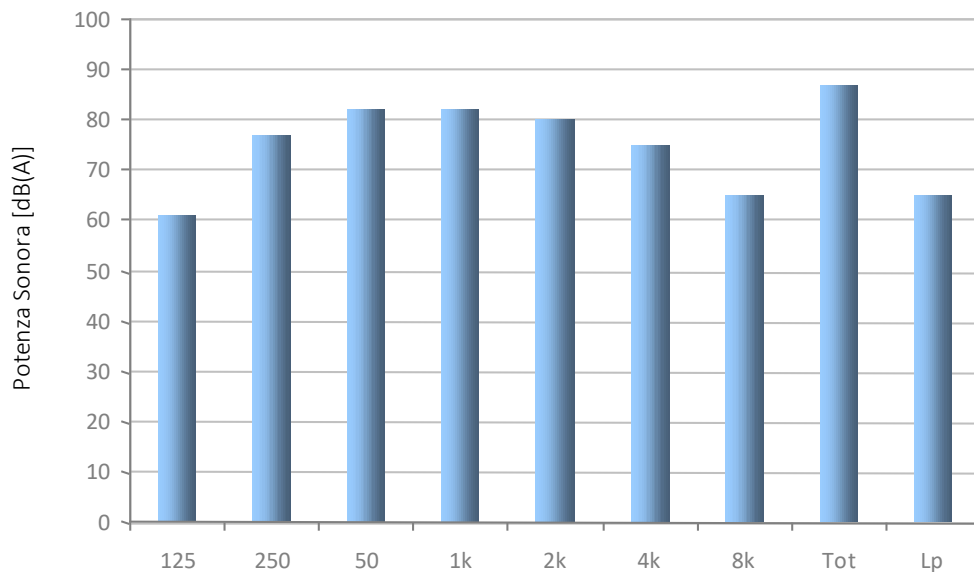


#### Dati tecnici

Portata Massima	5600	m3/h
Tensione	230	V
Fase	1 ~	-
Frequenza	50	Hz
Velocità	1400	RPM
Corrente Nominale	5,00	A
Corrente Massima	20,00	A
Potenza	0,75	kW
Peso	52	kg

## Potenza sonora ISO 3741 db(A)

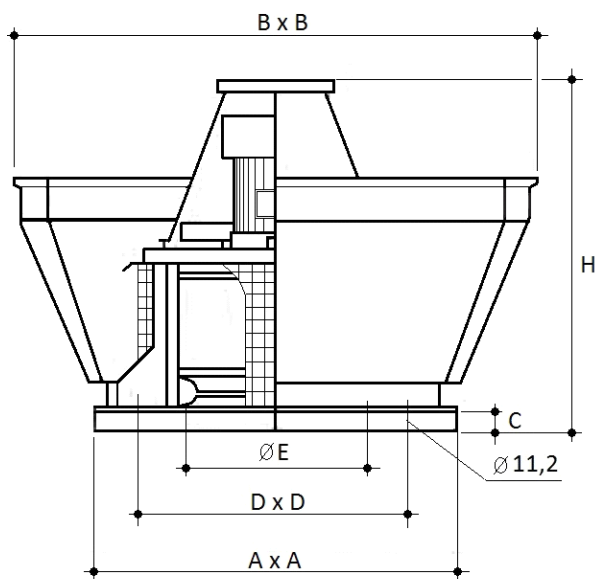
	Alta Velocità	Bassa Velocità
125 Hz	61	.
250 Hz	77	.
500 Hz	82	.
1K Hz	82	.
2K Hz	80	.
4K Hz	75	.
8K Hz	65	.
Totale	87	.
Lp	65	.



Livello di pressione sonora alla distanza di 5 mt. con macchina appoggiata su un piano orizzontale in campo libero. Tolleranza  $\pm 1$ dB.

## Dimensioni

A x A	710	mm
B x B	1000	mm
C	40,0	mm
D x D	610	mm
$\varnothing E$	400	mm
H	700	mm



## Collegamenti elettrici

\* verificare il senso di rotazione

