

Bentone B55

14,0 - 67,0 kg/h (166-795kW)

Oil Burner

- Energy saving and compatible with environmental requirements
- Designed for easy regulation and maintenance
- Reliable and trouble free
- Designed and approved in accordance with the European standard EN 267
- Suitable for High Resistance Boilers
- 2 or 3-stage
- Industry standard components easily available
- Available with hydraulic air adjustment or airdamper motor.
- Plug-in contact facilitates the installation

Ölbrenner

- Energiesparend und umweltfreundlich
- Konstruiert für einfache Handhabung bei der Einregulierung und Wartung
- Zuverlässig und problemlos
- Konstruiert und genehmigt nach der europäischen Norm EN 267
- Geeignet für Kessel mit hohen Gegendrücken
- 2- oder 3-stufig
- Standard Bauteile überall erhältlich
- Mit hydraulischer Lufteinstellung oder Stellmotor erhältlich
- Eurostecker erleichtert die Installation

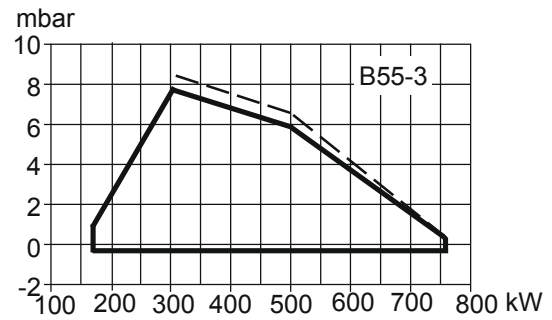
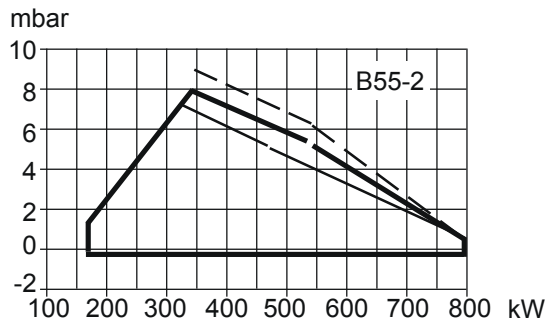
Brûleur à fioul

- Economise l'énergie et protège l'environnement
- Conçu pour être de maniement et de maintenance aisée
- Fiable et sans problèmes
- Construit et agréé selon la norme européenne EN 267
- Recommandé pour des chaudières fortement pressurisées
- 2 allures ou 3 allures
- Composants standards pouvant être obtenus facilement
- Peut être obtenu avec un réglage d'air hydraulique ou d'un servo moteur
- Prise européenne facilitant l'installation

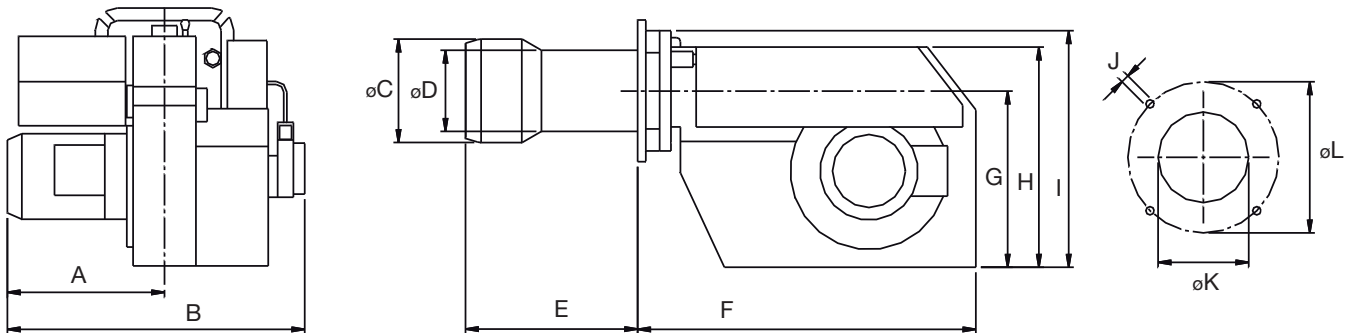
Type	Typ	Type		B55-2	B55-2H	B55-2R	B55-3R
Capacity	Leistung	Débit	kg/h	14-67	14-67	14-67	14-64
			kW	166-795	166-795	166-795	166-760
Motor	Motor	Moteur	V/Hz/W	230-400/50/750			
Control box	Ölfeuerungsautomat	Coffret de sécurité		Siemens			
Fuel pump	Ölpumpe	Pompe à fuel		Danfoss			
Thermostat RT16	Thermostat RT16	Thermostat RT16		★			
Gross weight	Gewicht, brutto	Poids brut	kg c.	50			
Volume	Volumen	Volume	m ³ c.	0,30			

• Standard ★ Accessories/ Zubehören/ Accessoires

Available for 60 Hz on request./Für 60 Hz erhältlich auf Anforderung./Disponible pour les frequences de 60 Hz sur demande.



————— B55-2R/B55-3R
 ———— B55-2H/B55-2
 - - - - - Measured (tested), Gemessen (geprüft), Mesuré (essayé)



	A	B	øC	øD	E	F	G	H	I	J	øK	øL
B55-2/B55-2R/ B55-3R/B55-2H	290	595	160	155	★	610	321	400	405	M12	(160)165	(226)254-295

E ★	B55
Blast tube lengths	273
Brennerrohrängen	373
Longueur du tube diffuseur	473

Versions of B55/ Varianten des B55/ Versions du brûleur B55

	2-nozzle 2 Düse 2 Gicleur	3-nozzles 3 Düsen 3 Gicleurs	Air damper motor Stellmotor Servo moteur	Hydr. air regulation Hydr. Luftregelung Réglage d'air hydraulique	Hydraulic adjustment of nozzle assembly Hydraulische Einstellung des Düsenstocks Réglage hydraulique de la ligne porte-gicleur
B55-2	•		•		
B55-2H	•			•	
B55-2R	•		•		•
B55-3R		•	•		•

2018-03-01 Subject to alterations in design. Technische Änderungen vorbehalten. Tous droits de modification réservés

17008592_3



DISTRIBUTEUR EN TUNISIE

Rue de la Fonte, zone industrielle 2013 BEN AROUS
 Téléphone : 71 38 85 34 - Fax : 71 38 42 30
 E-mail : atv@atv.tn
 Site web : www.atv.tn

