

# Bentone ST120

2,0 - 5,6 kg/h (24-66kW)



## Oil Burner

- Energy saving and compatible with environmental requirements
- Quiet in operation and designed for easy maintenance
- Reliable and trouble free
- Designed and approved in accordance with the European standard EN 267
- Compact design
- Industry standard components easily available
- The removal of one securing screw allows access to all internal components
- Ducted or conventional air inlet
- Plug-in contact facilitates the installation

## Ölbrenner

- Energiesparend und umweltfreundlich
- Leise und servicefreundlich
- Zuverlässig und problemlos
- Konstruiert und genehmigt nach der europäischen Norm EN 267
- Kompakte Bauweise
- Standard Bauteile überall erhältlich
- Durch Entfernung einer einzigen Befestigungsschraube sind alle internen Bauteile zugänglich
- Raumluftunabhängige oder herkömmliche Verbrennungsluftansaugung
- Eurostecker erleichtert die Installation

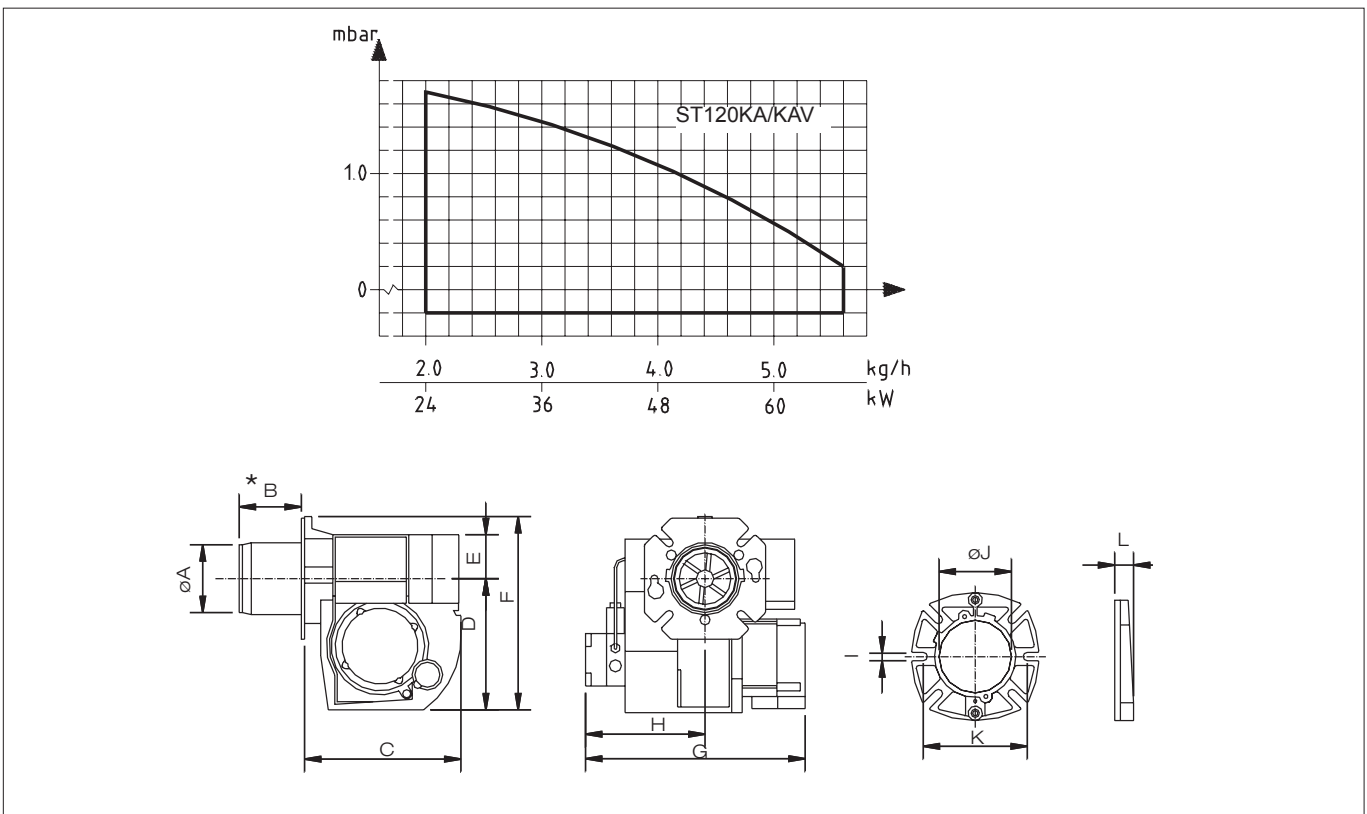
## Brûleur à fioul

- Economise l'énergie et protège l'environnement
- Silencieux et facile à entretenir
- Fiable et sans problèmes
- Construit et agréé selon la norme européenne EN 267
- Dimensions réduites
- Composants standards pouvant être obtenus facilement
- Desserrer une vis de fixation et tous les composants internes seront accessibles
- Raccordement possible de l'arrivée d'air sur un conduit extérieur ou admission d'air conventionnelle
- Prise européenne facilitant l'installation

170 085 97. 11-01. Subject to alterations in design. Technische Änderungen vorbehalten. Tous droits de modification réservés

Type	Typ	Type		ST120	ST120
Model	Modell	Modèle		KA	KAV
Capacity	Leistung	Débit	kg/h	2,0-5,6	2,0-5,6
			kW	24-66	24-66
Motor	Motor	Moteur	V/Hz/W	23050-60/90	
Control box	Ölfeuerungsautomat	Coffret de sécurité		Siemens	
Oil preheater	Ölvorwärmer	Réchauffeur			•
Fuel pump	Ölpumpe	Pompe à fuel		Danfoss, Suntec	
Adjustable burner head	Verstellbare Mischeinrichtung	Tête de combustion réglable			•
Air damper	Luftabschlussklappe	Clapet d'air		*	
Fan wheel	Gebälserad	Ventilateur	ø mm	120	
Ducted air inlet	Raumluftunabhängige Verbrennungsluftansaugung	Raccordement possible de l'arrivée d'air sur un conduit extérieur		*	
Silencer	Schalldämpfer	Silencieux		*	
Gross weight	Gewicht, brutto	Poids brut	kg c.	11	
Volume	Volumen	Volume	m <sup>3</sup> c.	0,04	

• Standard \* AccessoriesZubehören/Accessoires



	øA	B	C	D	E	F	G	H	I	øJ	K	L
ST120	89	*	194	169	54	229	275	148	12	89,5	130-150	26

	ST120KA	ST120KAV
* Blast tube lengths mm		
* Brennerrohrängen mm		56
* Longueur du tube diffuseur mm		186
• Standard		109

+46 372 867 00 Fax +46 372 823 19  
**www.bentone.com**  
 Box 309, 341 26 Ljungby



DISTRIBUTEUR EN TUNISIE  
 Rue de la Fonte, zone industrielle 2013 BEN AROUS  
 Téléphone : 71 38 85 34 – Fax : 71 38 42 30  
 E-mail : atv@atv.tn  
 Site web : www.atv.tn