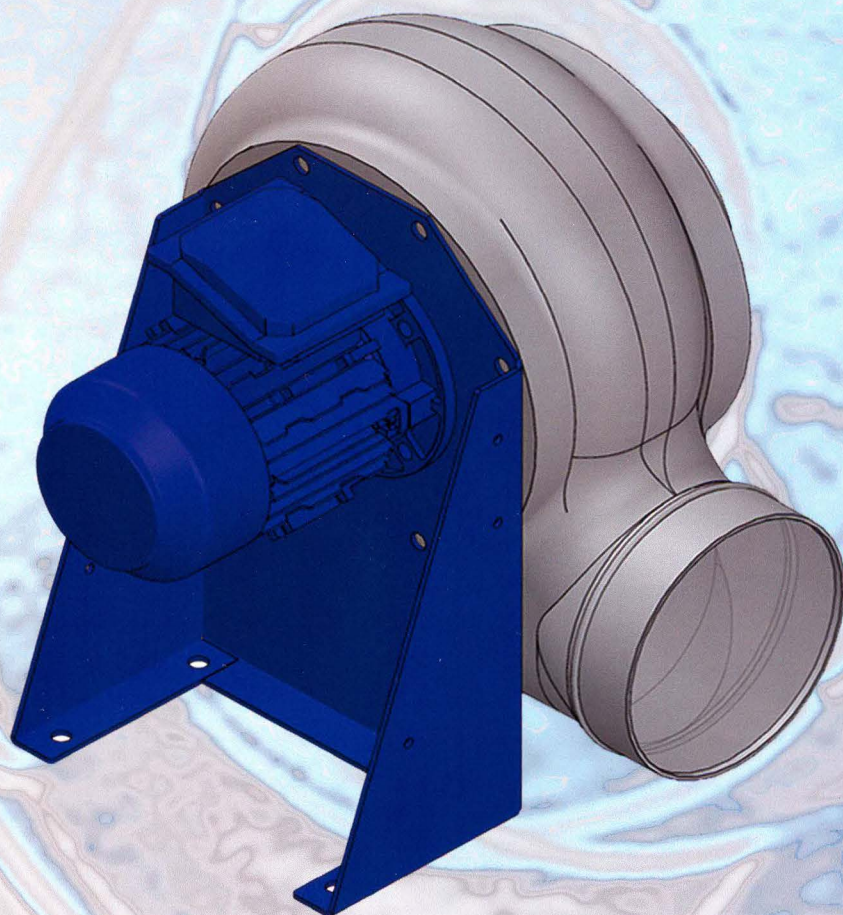


**Serie**  
**P**  
**Series**



DISTRIBUTEUR EN TUNISIE

***Venplast srl***

Rue de la Fonte, zone industrielle 2013 BEN AROUS  
Téléphone : 71 38 85 34 - Fax : 71 38 42 30  
E-mail : [atv@atv.tn](mailto:atv@atv.tn)  
Site web : [www.atv.tn](http://www.atv.tn)

# Serie P Series

Serie di ventilatori a pale rovesce.

Versioni:

**Standard:** coclea stampata Pe - girante stampata PP - supporto motore in lamiera di acciaio verniciato polveri - viteria acciaio INOX

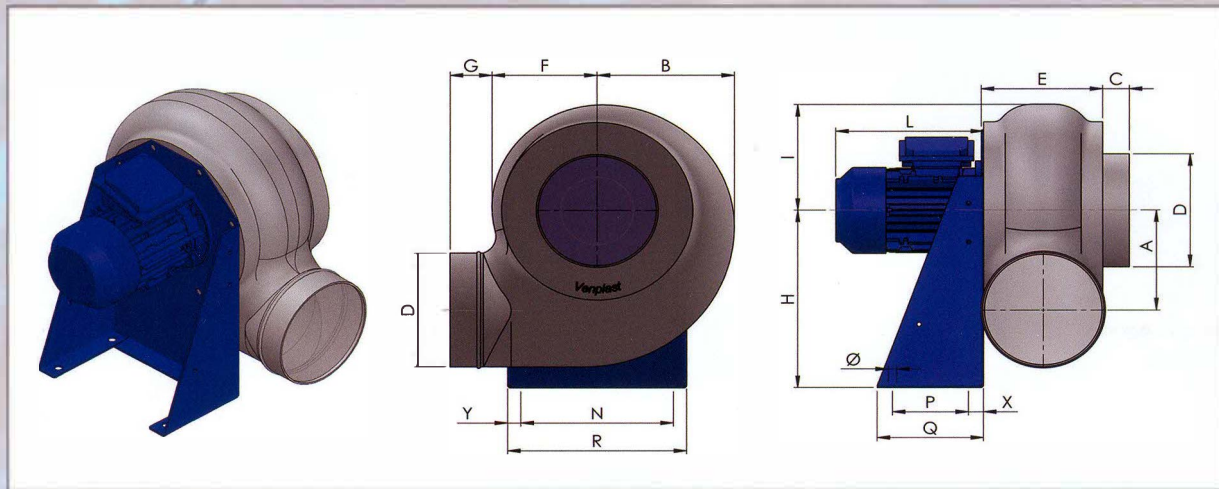
**ATEX:** coclea stampata Pe-el conduttivo - girante stampata PP - supporto motore in lamiera di acciaio verniciato polveri - viteria acciaio INOX

Fans series with backward curved blades.

Versions:

**Standard:** Pe moulded housing - PP moulded impeller - steel sheet powder painted motor support - stainless steel screws

**ATEX:** Pe-el antistatic housing - PP moulded impeller - steel sheet powder painted motor support - stainless steel screws



Tipo Type	Mot.Gr. Size	Mot. Kw	Giri Rpm	A	B	C	D	E	F	G	H	I	L	N	P	Q	R	Y	X	Ø	kg*	kg**
P 204	63	0.12	1370	140	180	35	160	160	138	55	250	150	190	200	100	140	235	17,5	20	11	9	12
P 202	63	0.18	2750	140	180	35	160	160	138	55	250	150	195	200	100	140	235	17,5	20	11	9	12
P 224	63	0.12	1370	173	228	35	200	185	170	55	310	190	190	255	100	140	290	17,5	20	11	10	14
P 222	63	0.25	2800	173	228	35	200	185	170	55	310	190	210	225	100	140	290	17,5	20	11	13	16
P 254	63	0.12	1370	173	228	35	200	185	170	55	310	190	190	255	100	140	290	17,5	20	11	10	14
P 252	71	0.37	2800	173	228	35	200	185	170	55	310	190	220	255	100	140	290	17,5	20	11	13	15
P 284	63	0.18	1370	208	255	40	225	195	190	70	350	210	190	280	120	190	316	18	35	11	14	17
P 282	80	0.75	2850	208	255	40	225	195	190	70	350	210	240	280	120	190	316	18	35	11	19	21
P 316	71	0.18	930	240	280	40	250	200	210	70	410	230	210	320	150	230	355	17,5	40	11	19	22
P 314	71	0.25	1400	240	280	40	250	200	210	70	410	230	220	320	150	230	355	17,5	40	11	19	22
P 312	90	1.50	2850	240	280	40	250	200	210	70	410	230	290	320	150	230	355	17,5	40	11	26	30
P 356	71	0.18	930	260	312	40	280	237	230	55	445	270	210	355	150	230	390	17,5	40	11	23	25
P 354	71	0.37	1400	260	312	40	280	237	230	55	445	270	220	355	150	230	390	17,5	40	11	23	25
P 352	90	2.20	2870	260	312	40	280	237	230	55	445	270	290	355	150	230	390	17,5	40	11	32	36
P 406	71	0.25	920	290	356	40	315	252	264	55	495	295	220	325	170	250	365	20	40	11	30	32
P 404	80	0.55	1410	290	356	40	315	252	264	55	495	295	240	325	170	250	365	20	40	11	33	35
P 456	80	0.37	920	324	400	40	355	287	295	55	550	330	240	370	170	250	410	20	40	11	37	39
P 454	90	1.10	1410	324	400	40	355	287	295	55	550	330	290	370	170	250	410	20	40	11	40	44

\* esecuzione con motore standard - standard motor execution

\*\* esecuzione ATEX - ATEX execution

PESI ORIENTATIVI - APPROXIMATE WEIGHTS



**Venplast srl**

# Serie **P** Series

Serie di ventilatori a pale rovesce.

Versioni:

**Standard:** coclea stampata Pe - girante stampata PP/INOX - supporto motore in lamiera di acciaio verniciato polveri - viteria acciaio INOX

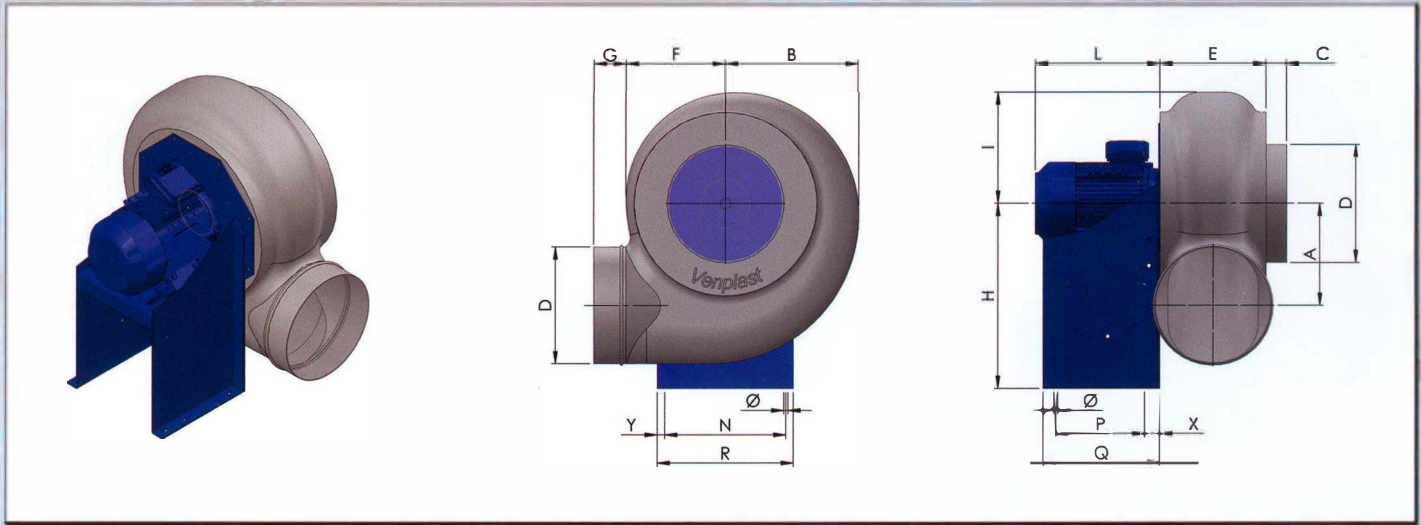
**ATEX:** coclea stampata Pe-el conduttivo - girante stampata PP/INOX - supporto motore in lamiera di acciaio verniciato polveri - viteria acciaio INOX

Fans series with backward curved blades.

Versions:

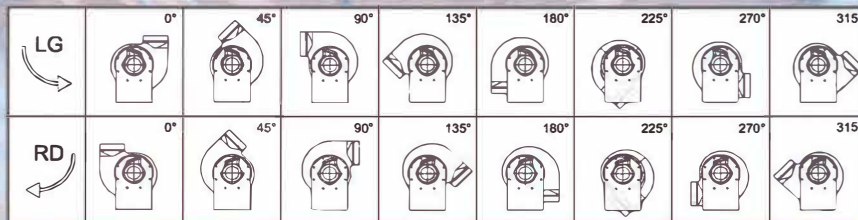
**Standard:** Pe moulded housing - PP/INOX moulded impeller - steel sheet powder painted motor support - stainless steel screws

**ATEX:** Pe-el antistatic housing - PP/INOX moulded impeller - steel sheet powder painted motor support - stainless steel screws



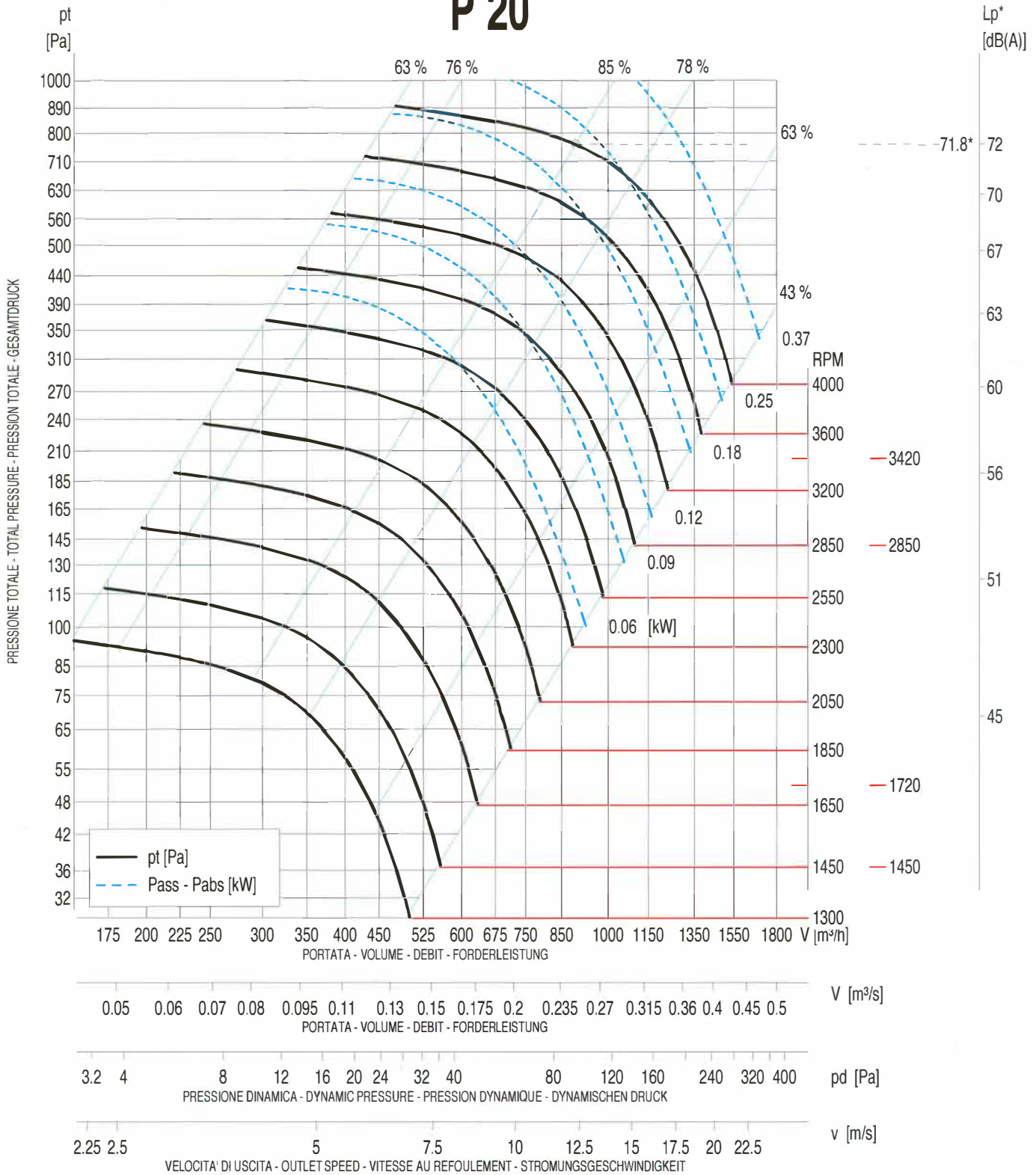
Tipo	Mot.Gr.	Mot.	Giri	A	B	C	D	E	F	G	H	I	L	N	P	Q	R	Y	X	Ø	kg*	kg**
Type	Size	Kw	Rpm																			
P 402	112	4	2850	290	356	40	315	252	264	55	495	340	330	325	240	315	365	20	40	11	57	70
P 452	132	5.5	2850	324	400	40	355	287	295	55	550	330	415	370	270	340	410	20	40	11	75	105

\* esecuzione con motore standard - standard motor execution  
 \*\* esecuzione ATEX - ATEX execution  
 PESI ORIENTATIVI - APPROXIMATE WEIGHTS



**Venplast srl**

# P 20



Livello potenza sonora totale - Total sound power level - Gesamt schalleistungspegel - Niveau totale de puissance sonore - [dB] *									
RPM	Banda d'ottava - Octave band - Oktav-Band - Bande d'octave [Hz]								Lp* dB(A)
	63	125	250	500	1000	2000	4000	8000	
1450	62.3	64.3	65.3	60.3	59.3	54.3	46.3	38.3	49
1720	66.1	68.1	69.1	64.1	63.1	58.1	50.1	42.1	53
2000	69.5	71.5	72.5	67.5	66.5	61.5	53.5	45.5	56
2850	77.3	79.3	77.3	78.3	74.3	69.3	61.3	53.3	64.7
3420	81.3	83.3	81.3	82.3	78.3	73.3	65.3	57.3	68.7

(\* Al massimo rendimento - At max. efficiency - (Distanza-distance-abstand-distance : 1.5 [m])

Temperatura - Temperature - Temperatur - Température : 15 [°] - Densità - Density - Bezugsdichte - Densité : 1.225 [kg/m³]

Tolleranza sulla portata ±5% - Capacity tolerance ±5% - Tolérance sur le débit ±5% - Fördertoleranz ±5%

I valori relativi alla rumorosità sono riferiti ad una misurazione in campo libero, con una tolleranza di +3 dB(A)

Noise values refer to a free field measurement with a tolerance of +3 dB(A)

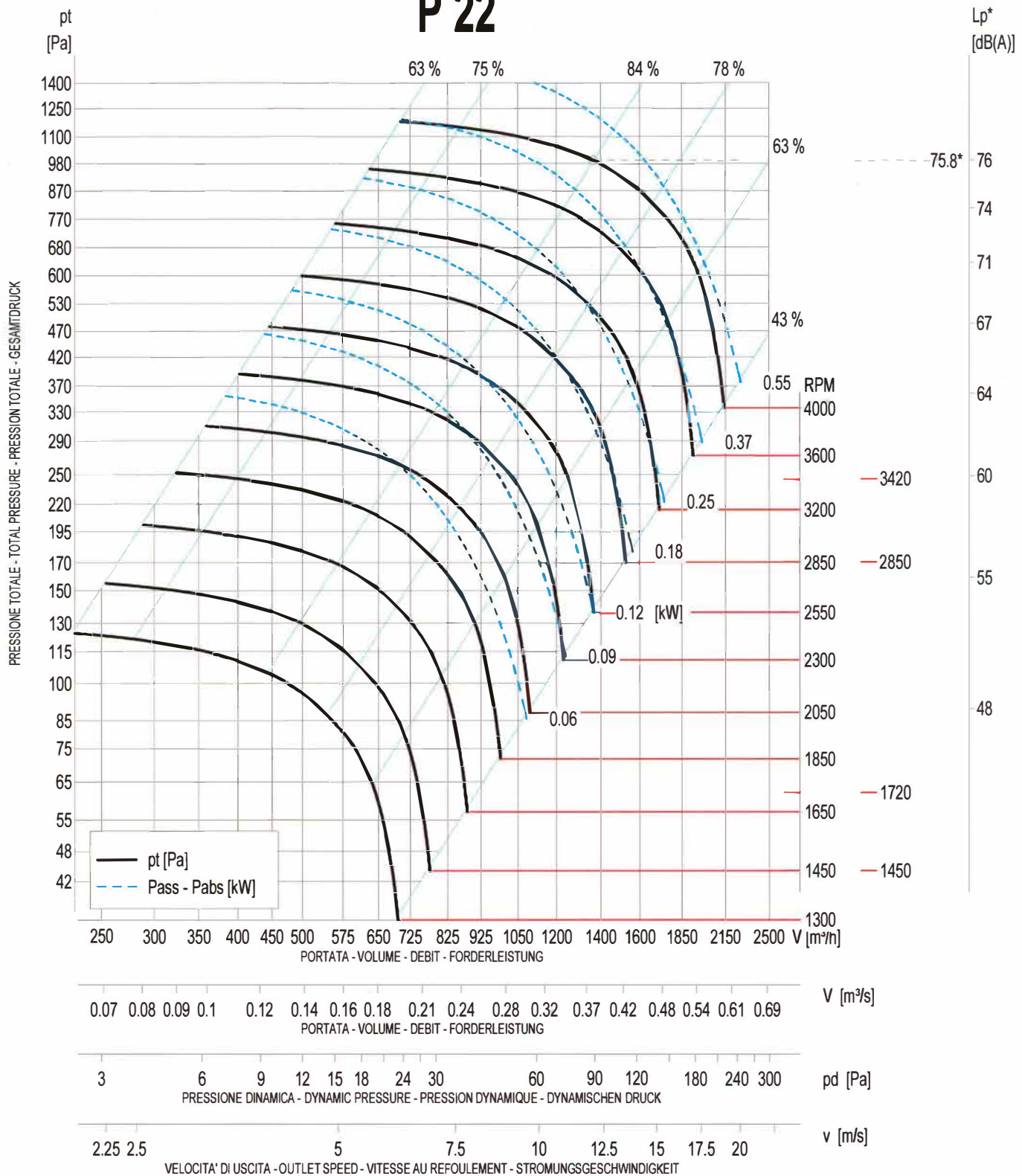
Les valeurs relatives à la bruyance se réfèrent à un mesurage en champ libre, avec une tolérance de +3 dB(A)

Die die Geräuschentwicklung betreffenden Werte beziehen sich auf eine Freifeld-Messung bei einer Toleranz von +3 dB(A)

$$PD^2 - WD^2 - GD^2 - PD^2 : 0.003 \text{ kgm}^2$$

2/2013

# P 22



Livello potenza sonora totale - Total sound power level - Gesamt schalleistungspegel - Niveau totale de puissance sonore - [dB] *									
RPM	Banda d'ottava - Octave band - Oktav-Band - Bande d'octave [Hz]								Lp* dB(A)
	63	125	250	500	1000	2000	4000	8000	
1450	66	68	69	64	63	58	50	42	52.1
1720	69.8	71.8	72.8	67.8	66.8	61.8	53.8	45.8	56.1
2000	73.1	75.1	76.1	71.1	70.1	65.1	57.1	49.1	60
2850	81	83	81	82	78	73	65	57	67.8
3420	85	87	85	86	82	77	69	61	71.8

(\* ) Al massimo rendimento - At max. efficiency - (Distanza-distance-abstand-distance : 1.5 [m])

Temperatura - Temperature - Temperatur - Température : 15 [°] - Densità - Density - Bezugsdichte - Densité : 1.225 [kg/m³]

Tolleranza sulla portata ±5% - Capacity tolerance ±5% - Tolérance sur le débit ±5% - Fördertoleranz ±5%

I valori relativi alla rumorosità sono riferiti ad una misurazione in campo libero, con una tolleranza di +3 dB(A)

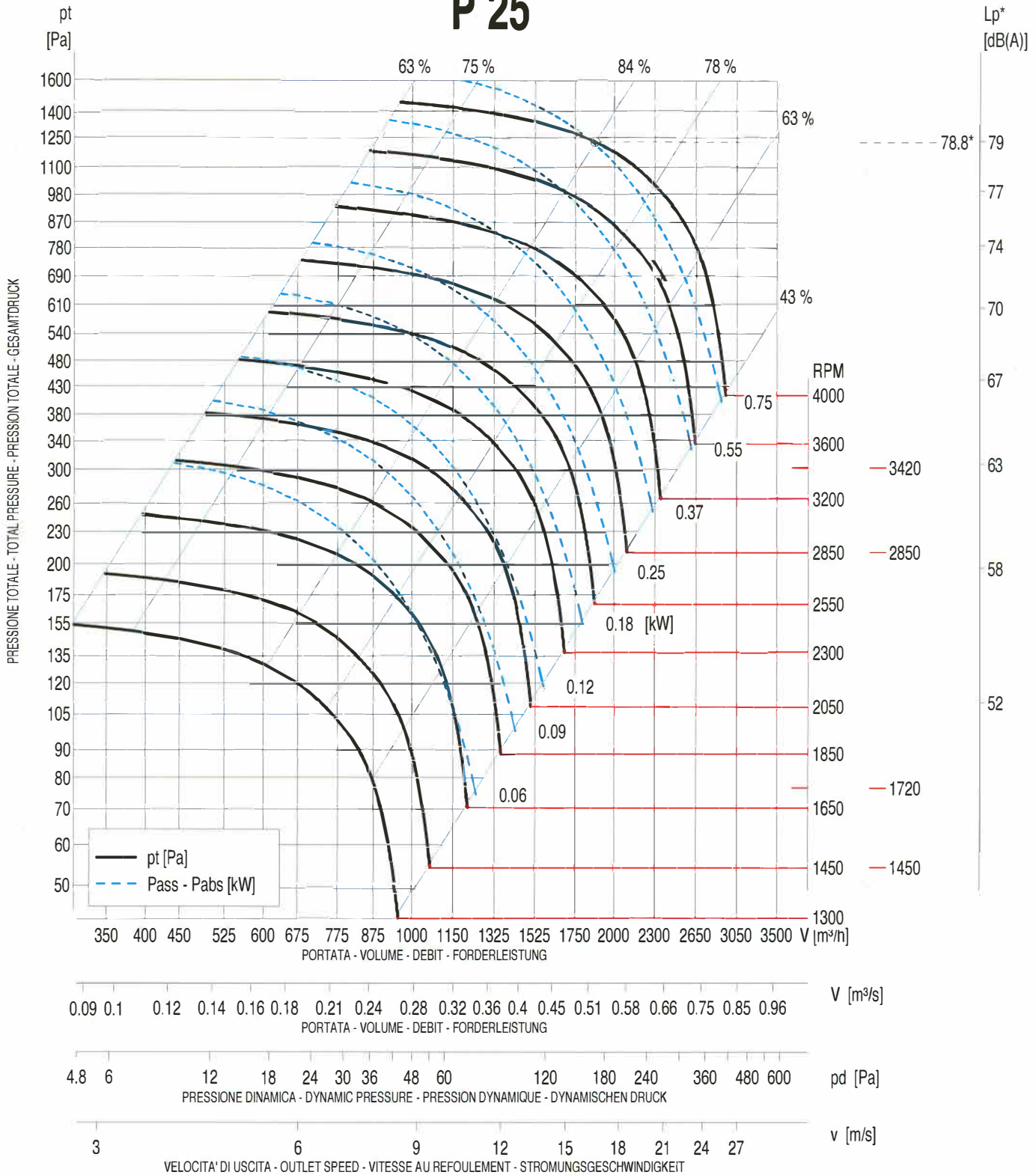
Noise values refer to a free field measurement with a tolerance of +3 dB(A)

Les valeurs relatives à la bruyance se réfèrent à un mesurage en champ libre, avec une tolérance de +3 dB(A)

Die Geräuschentwicklung betreffenden Werte beziehen sich auf eine Freifeld-Messung bei einer Toleranz von +3 dB(A)

$$PD^2 - WD^2 - GD^2 - PD^2 : 0.008 \text{ kgm}^2$$

# P 25



RPM	Livello potenza sonora totale - Total sound power level - Gesamt schalleistungspegel - Niveau totale de puissance sonore - [dB] *								Lp* dB(A)
	Banda d'ottava - Octave band - Oktav-Band - Bande d'octave [Hz]								
1450	63	125	250	500	1000	2000	4000	8000	56
1720	69.3	71.3	72.3	67.3	66.3	61.3	53.3	45.3	59.1
2000	73	75	76	71	70	65	57	49	63
2850	76.4	78.4	79.4	74.4	73.4	68.4	60.4	52.4	71.7
3420	84.2	86.2	84.2	85.2	81.2	76.2	68.2	60.2	75.7

(\* Al massimo rendimento - At max. efficiency - (Distanza-distance-abstand-distance : 1.5 [m])

Temperatura - Temperature - Temperatur - Température : 15 [°] - Densità - Density - Bezugsdichte - Densité : 1.225 [kg/m³]

Tolleranza sulla portata ±5% - Capacity tolerance ±5% - Tolérance sur le débit ±5% - Fördertoleranz ±5%

I valori relativi alla rumorosità sono riferiti ad una misurazione in campo libero, con una tolleranza di +3 dB(A)

Noise values refer to a free field measurement with a tolerance of +3 dB(A)

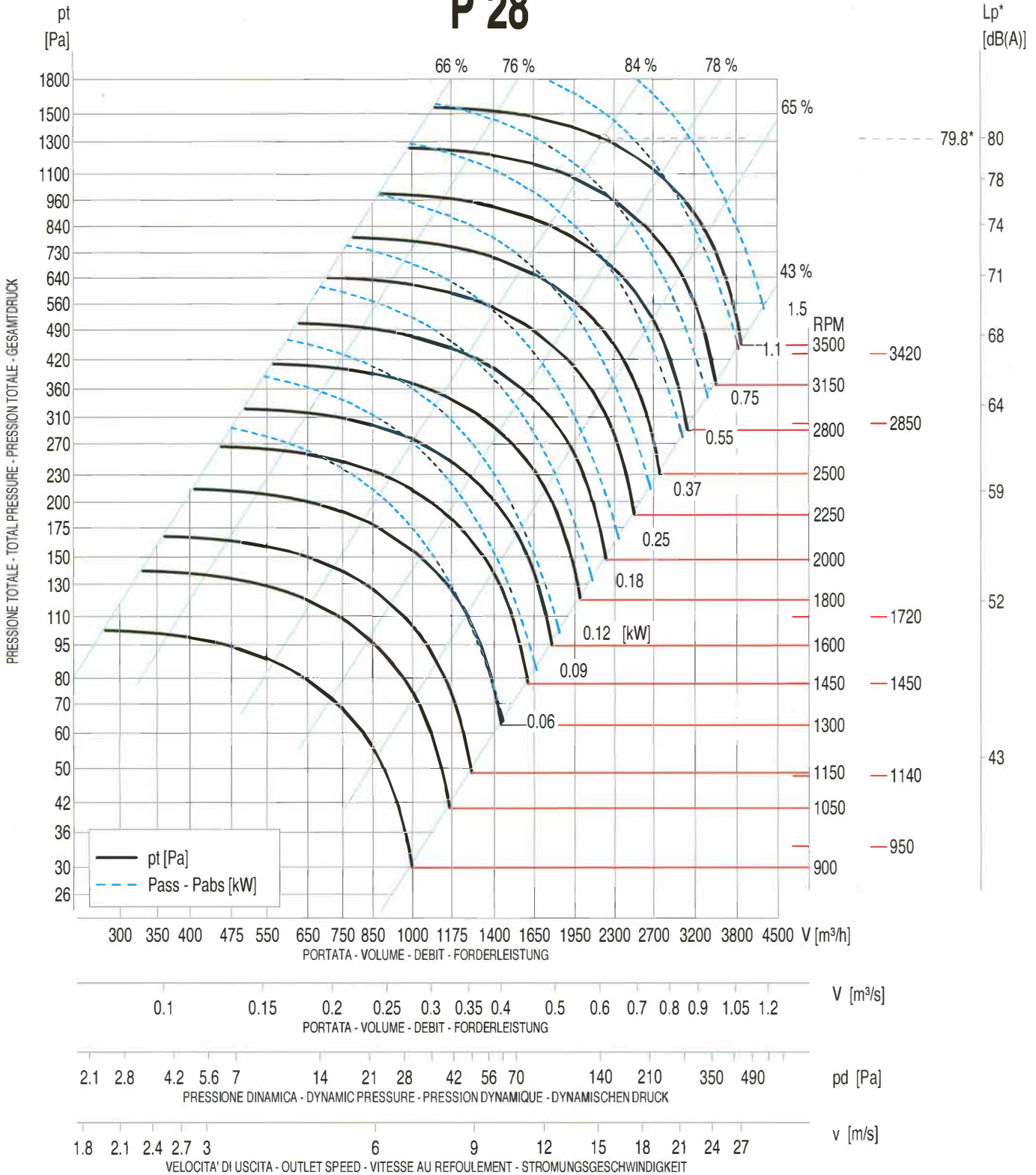
Les valeurs relatives à la bruyance se réfèrent à un mesurage en champ libre, avec une tolérance de +3 dB(A)

Die die Geräuschentwicklung betreffenden Werte beziehen sich auf eine Freifeld-Messung bei einer Toleranz von +3 dB(A)

PD² - WD² - GD² - PD² : 0.008 kgm²

2/2013

# P 28



Livello potenza sonora totale - Total sound power level - Gesamt schalleistungspegel - Niveau totale de puissance sonore - [dB] *									
RPM	Banda d'ottava - Octave band - Oktav-Band - Bande d'octave [Hz]								
	63	125	250	500	1000	2000	4000	8000	Lp* dB(A)
900	62.5	67.5	62.5	60.5	59.5	54.5	46.5	38.5	48.8
1140	67.7	72.7	67.7	65.7	64.7	59.7	51.7	43.7	53.9
1450	73	75	76	71	70	65	57	49	59.1
1720	76.8	78.8	79.8	74.8	73.8	68.8	60.8	52.8	63.1
2850	88	90	88	89	85	80	72	64	74.8

(\* ) Al massimo rendimento - At max. efficiency - (Distanza-distance-abstand-distance : 1.5 [m])

Temperatura - Temperature - Temperatur - Température : 15 [°] - Densità - Density - Bezugsdichte - Densité : 1.225 [kg/m³]

Tolleranza sulla portata ±5% - Capacity tolerance ±5% - Tolérance sur le débit ±5% - Fördertoleranz ±5%

I valori relativi alla rumorosità sono riferiti ad una misurazione in campo libero, con una tolleranza di +3 dB(A)

Noise values refer to a free field measurement with a tolerance of +3 dB(A)

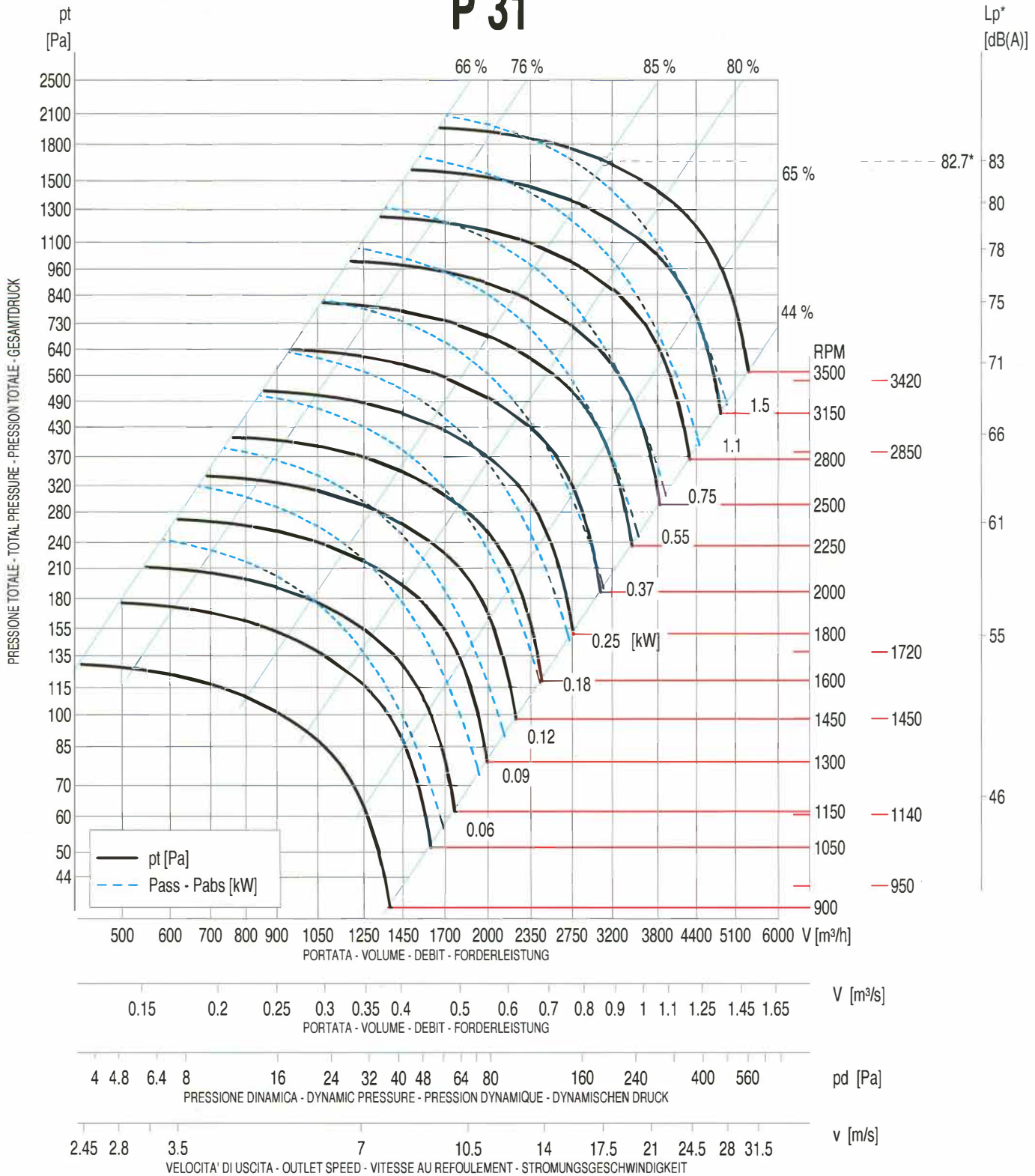
Les valeurs relatives à la bruyance se réfèrent à un mesurage en champ libre, avec une tolérance de +3 dB(A)

Die die Geräuschentwicklung betreffenden Werte beziehen sich auf eine Freifeld-Messung bei einer Toleranz von +3 dB(A)

PD² - WD² - GD² - PD² : 0.017 kgm²

02 / 2013

# P 31



Livello potenza sonora totale - Total sound power level - Gesamt schalleistungspegel - Niveau totale de puissance sonore - [dB] *									
RPM	Banda d'ottava - Octave band - Oktav-Band - Bande d'octave [Hz]								Lp* dB(A)
	63	125	250	500	1000	2000	4000	8000	
900	65.2	70.2	65.2	63.2	62.2	57.2	49.2	41.2	51.8
1140	70.4	72.4	73.4	68.4	67.4	62.4	54.4	46.4	57
1450	75.7	77.7	78.7	73.7	72.7	67.7	59.7	51.7	62.1
2850	90.7	92.7	90.7	91.7	87.7	82.7	74.7	66.7	77.8
3420	94.7	96.7	94.7	95.7	91.7	86.7	78.7	70.7	81.8

(\*) Al massimo rendimento - At max. efficiency - (Distanza-distance-abstand-distance : 1.5 [m])

Temperatura - Temperature - Temperatur - Température : 15 [°] - Densità - Density - Bezugsdichte - Densité : 1.225 [kg/m³]

Tolleranza sulla portata ±5% - Capacity tolerance ±5% - Tolérance sur le débit ±5% - Fördertoleranz ±5%  
I valori relativi alla rumorosità sono riferiti ad una misurazione in campo libero, con una tolleranza di +3 dB(A)

Noise values refer to a free field measurement with a tolerance of +3 dB(A)

Les valeurs relatives à la bruyance se réfèrent à un mesurage en champ libre, avec une tolérance de +3 dB(A)

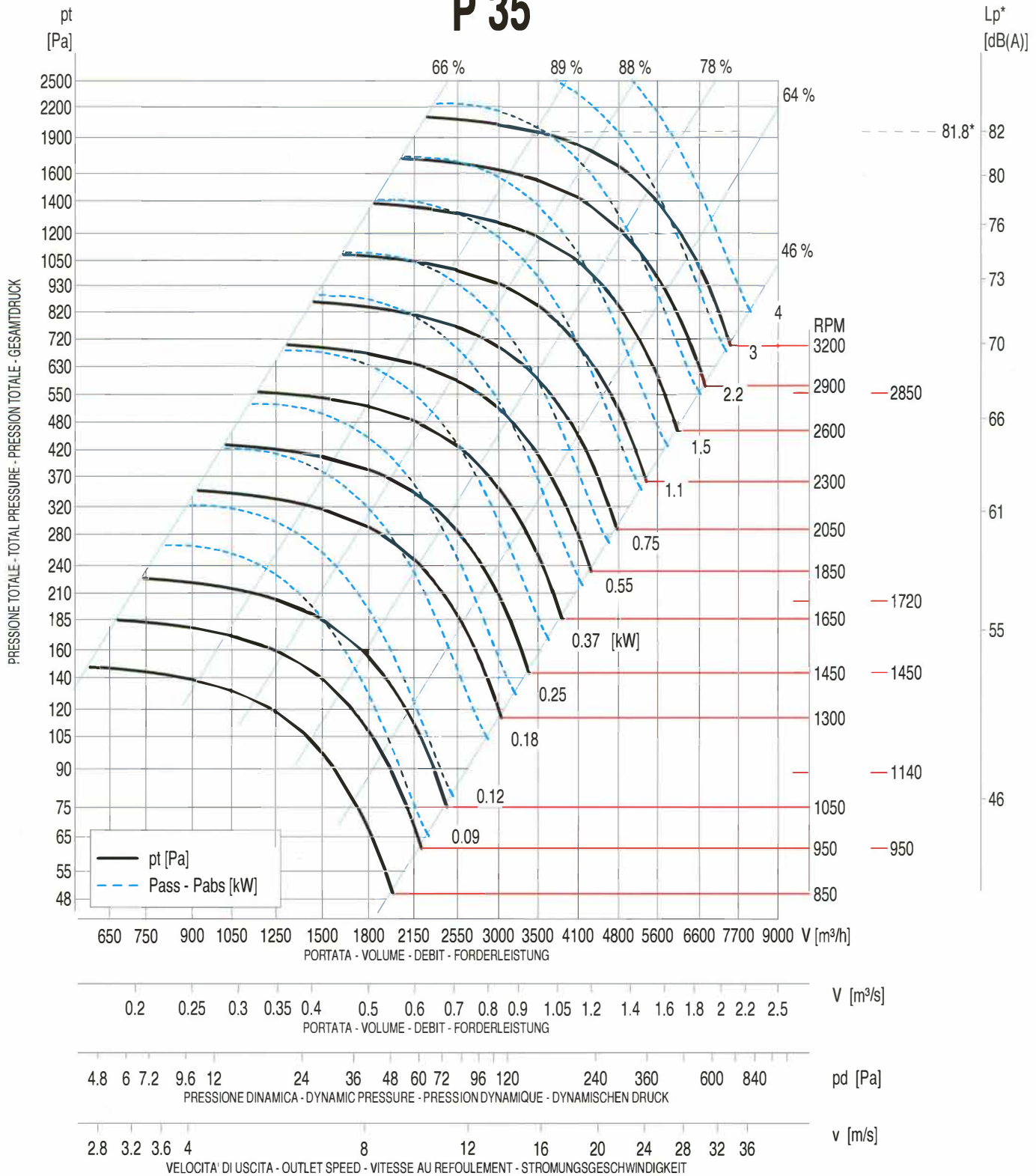
Die die Geräuschentwicklung betreffenden Werte beziehen sich auf eine Freifeld-Messung bei einer Toleranz von +3 dB(A)

PD<sup>2</sup> - WD<sup>2</sup> - GD<sup>2</sup> - PD<sup>2</sup> : 0.026 kgm<sup>2</sup>

02 / 2013



# P 35



Livello potenza sonora totale - Total sound power level - Gesamt schalleistungspegel - Niveau totale de puissance sonore - [dB] *								
RPM	Banda d'ottava - Octave band - Oktav-Band - Bande d'octave [Hz]							
	63	125	250	500	1000	2000	4000	8000
900	66.7	71.7	66.7	64.7	63.7	58.7	50.7	42.7
1140	71.9	76.9	71.9	69.9	68.9	63.9	55.9	47.9
1450	77.2	79.2	80.2	75.2	74.2	69.2	61.2	53.2
2850	92.2	94.2	92.2	93.2	89.2	84.2	76.2	68.2
3420	96.2	98.2	96.2	97.2	93.2	88.2	80.2	72.2

(\* ) Al massimo rendimento - At max. efficiency - (Distanza-distance-Abstand-distance : 1.5 [m])

Temperatura - Temperature - Temperatur - Température : 15 [°] - Densità - Density - Bezugsdichte - Densité : 1.225 [kg/m³]

Tolleranza sulla portata ±5% - Capacity tolerance ±5% - Tolérance sur le débit ±5% - Fördertoleranz ±5%

I valori relativi alla rumorosità sono riferiti ad una misurazione in campo libero, con una tolleranza di +3 dB(A)

Noise values refer to a free field measurement with a tolerance of +3 dB(A)

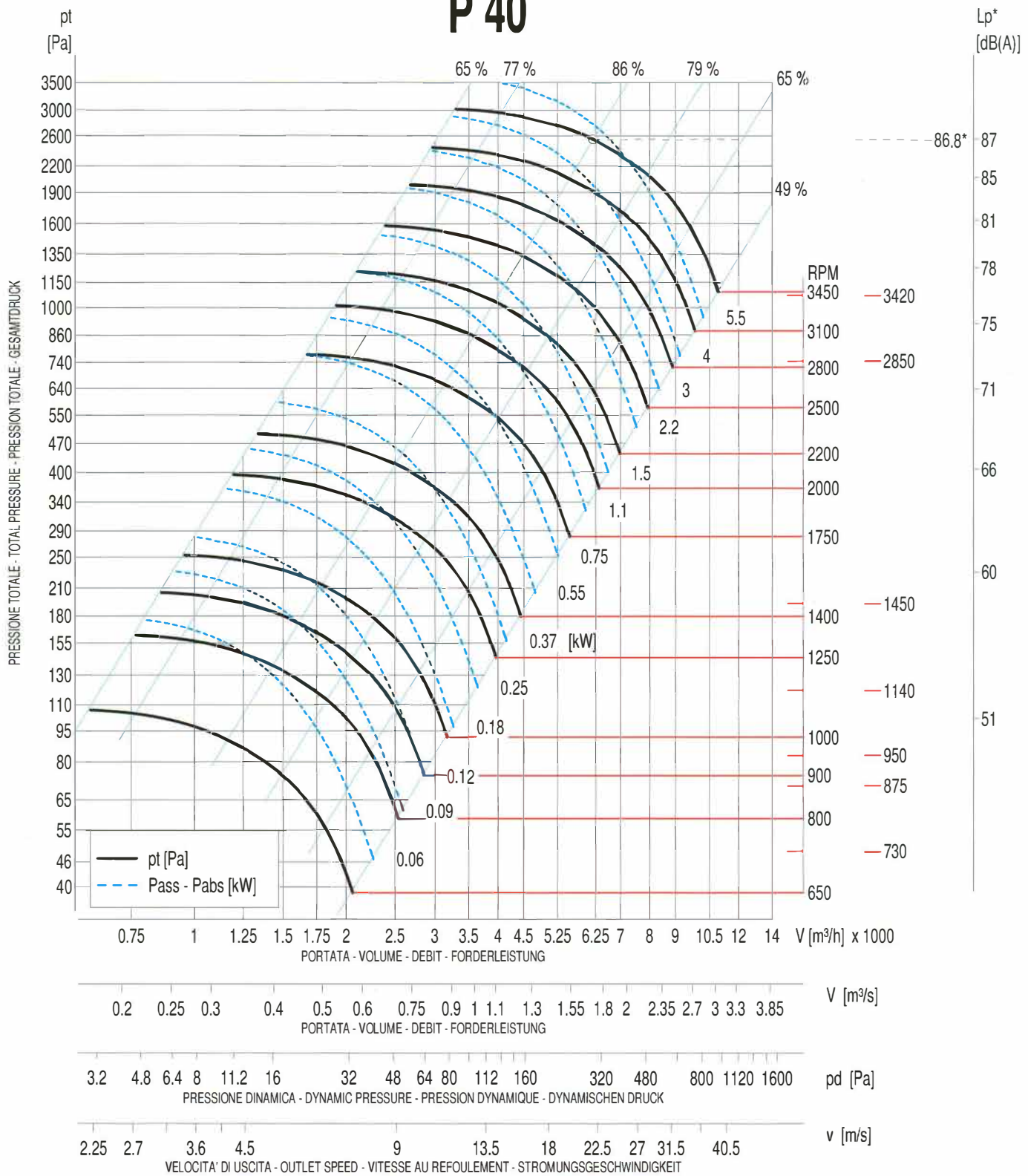
Les valeurs relatives à la bruyance se réfèrent à un mesurage en champ libre, avec une tolérance de +3 dB(A)

Die Geräuschentwicklung betreffenden Werte beziehen sich auf eine Freifeld-Messung bei einer Toleranz von +3 dB(A)

PD² - WD² - GD² - PD² : 0.045 kgm²

02 / 2013

# P 40



Livello potenza sonora totale - Total sound power level - Gesamt schalleistungspegel - Niveau totale de puissance sonore - [dB] \*

RPM	Banda d'ottava - Octave band - Oktav-Band - Bande d'octave [Hz]								Lp* dB(A)
	63	125	250	500	1000	2000	4000	8000	
750	66.9	71.9	66.9	64.9	63.9	58.9	50.9	42.9	52.8
950	72.1	77.1	72.1	70.1	69.1	64.1	56.1	48.1	57.8
1450	81.5	83.5	84.5	79.5	78.5	73.5	65.5	57.5	67.1
1720	85.3	87.3	88.3	83.3	82.3	77.3	69.3	61.3	71
2000	88.6	90.6	91.6	86.6	85.6	80.6	72.6	64.6	74.1

(\*) Al massimo rendimento - At max. efficiency - (Distanza-distance-abstand-distance : 1.5 [m])

Temperatura - Temperature - Temperatur - Température : 15 [°] - Densità - Density - Bezugsdichte - Densité : 1.225 [kg/m³]

Tolleranza sulla portata ±5% - Capacity tolerance ±5% - Tolérance sur le débit ±5% - Fördertoleranz ±5%

I valori relativi alla rumorosità sono riferiti ad una misurazione in campo libero, con una tolleranza di +3 dB(A)

Noise values refer to a free field measurement with a tolerance of +3 dB(A)

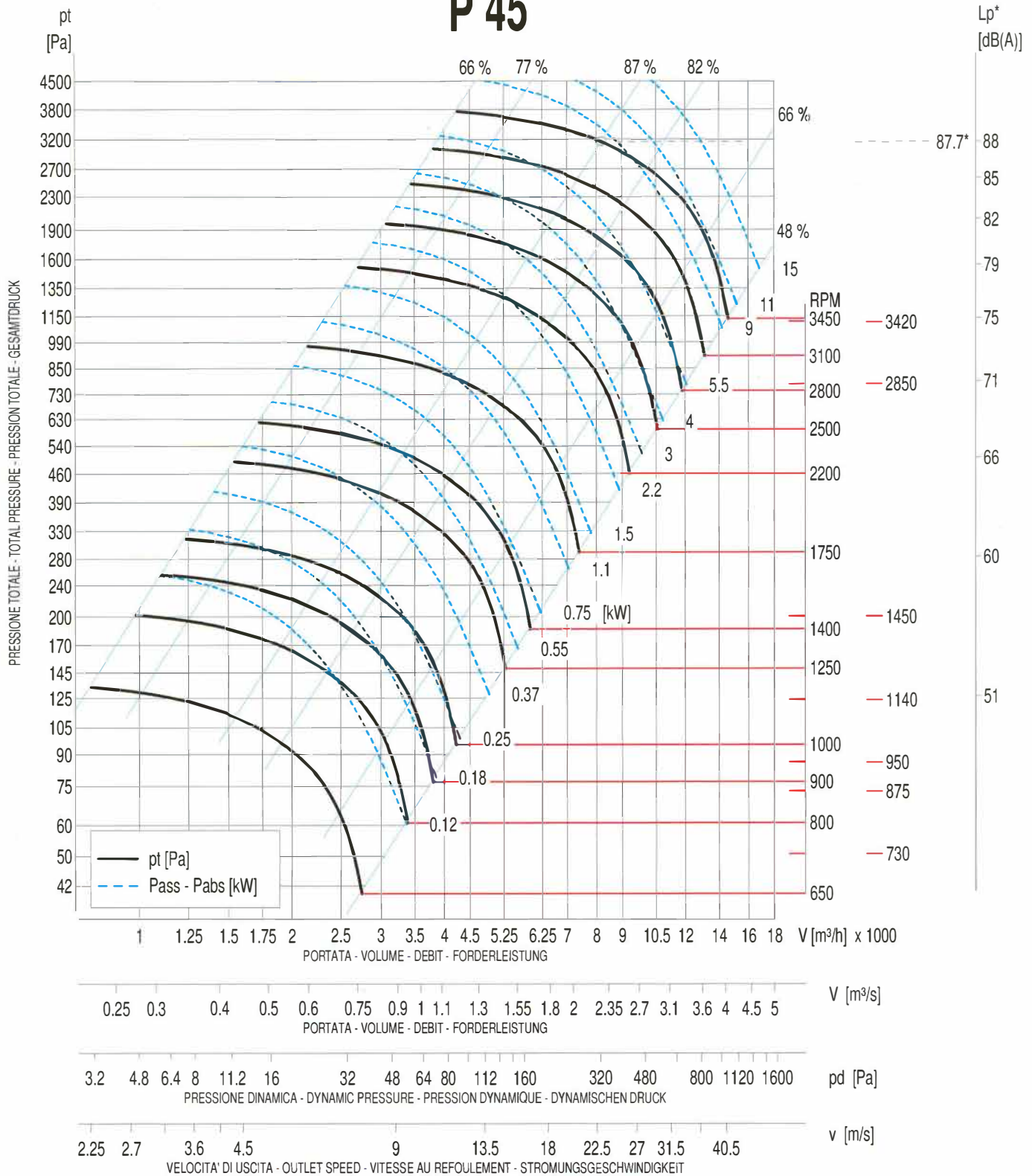
Les valeurs relatives à la bruyance se réfèrent à un mesurage en champ libre, avec une tolérance de +3 dB(A)

Die die Geräuschentwicklung betreffenden Werte beziehen sich auf eine Freifeld-Messung bei einer Toleranz von +3 dB(A)

PD<sup>2</sup> - WD<sup>2</sup> - GD<sup>2</sup> - PD<sup>2</sup> : 0.077 kgm<sup>2</sup>

26/02/2018

# P 45



Livello potenza sonora totale - Total sound power level - Gesamt schalleistungspegel - Niveau totale de puissance sonore - [dB] *									
RPM	Banda d'ottava - Octave band - Oktav-Band - Bande d'octave [Hz]								Lp* dB(A)
	63	125	250	500	1000	2000	4000	8000	
750	67	72	67	65	64	59	51	43	52.8
950	72.3	77.3	72.3	70.3	69.3	64.3	56.3	48.3	57.8
1450	81.6	83.6	84.6	79.6	78.6	73.6	65.6	57.6	67.1
1720	85.4	87.4	88.4	83.4	82.4	77.4	69.4	61.4	71.1
2000	88.8	90.8	91.8	86.8	85.8	80.8	72.8	64.8	74.1

(\*) Al massimo rendimento - At max. efficiency - (Distanza-distance-abstand-distance : 1.5 [m])

Temperatura - Temperature - Temperatur - Température : 15 [°] - Densità - Density - Bezugsdichte - Densité : 1.225 [kg/m³]

Tolleranza sulla portata ±5% - Capacity tolerance ±5% - Tolérance sur le débit ±5% - Fördertoleranz ±5%

I valori relativi alla rumorosità sono riferiti ad una misurazione in campo libero, con una tolleranza di +3 dB(A)

Noise values refer to a free field measurement with a tolerance of +3 dB(A)

Les valeurs relatives à la bruyance se réfèrent à un mesurage en champ libre, avec une tolérance de +3 dB(A)

Die die Geräuschentwicklung betreffenden Werte beziehen sich auf eine Freifeld-Messung bei einer Toleranz von +3 dB(A)

PD² - WD² - GD² - PD² : 0.128 kgm²

26/02/2018