



## Aspirnova Industry srl

www.aspirnova.com  
via Della Giardina, 11  
20900 - Monza - Italy  
Phone: +39 (0)39 278 0968  
Fax: +39 (0)39 796 038

### CARATTERISTICHE COSTRUTTIVE:

- Convogliatore aria verticale in poliuretano resistente ai raggi UV
- Ventola a pale rovesce ad ALTA EFFICIENZA
- Struttura, base e rete anti uccello in acciaio zincato
- Motori elettrici asincroni IP55 in classe F, monofase, trifase singola e doppia velocità

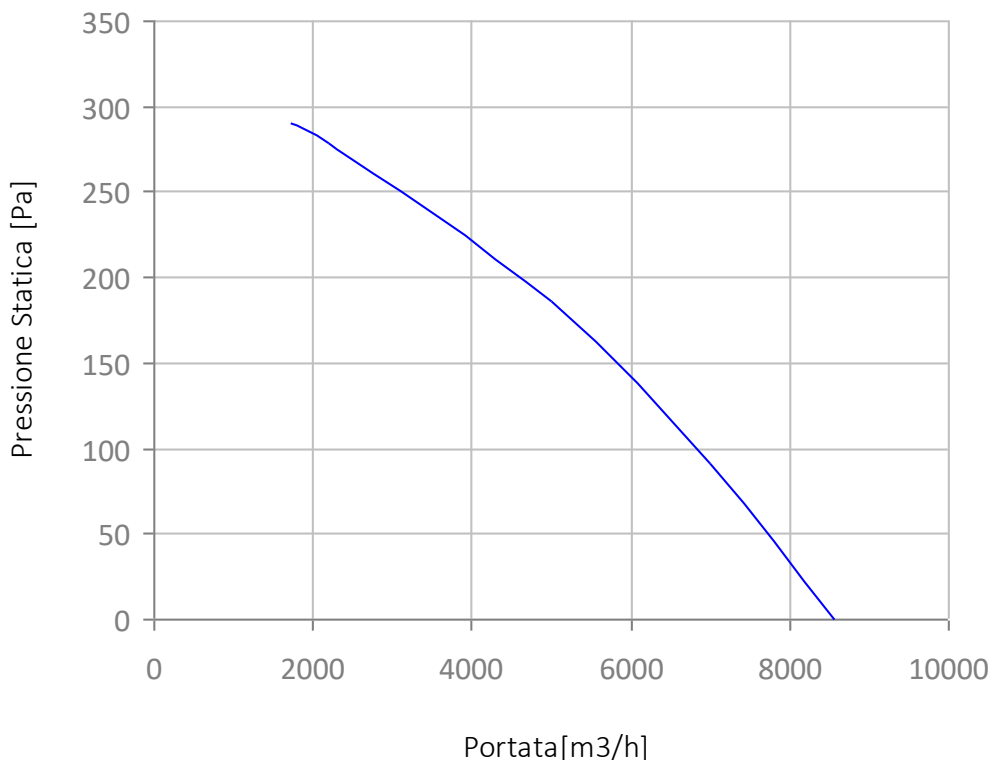
### APPLICAZIONI

- Estrazioni vapori e fumi
- Rinnovo aria in edifici commerciali ed officine, magazzini
- Estrazione vapori da cappe da cucina professionali
- Massima temperatura di esercizio 80°C

### ACCESSORI E VARIANTI

- Interruttore di sicurezza, selettore doppia velocità e regolatore di velocità.
- 60Hz e tensioni speciali
- Costruzione antiscintilla con motore certificato ATEX
- Serranda a gravità
- Controbase a murare
- Silenziatori

PROVE AERAILICHE SECONDO NORMA DIN 24163 BS 848

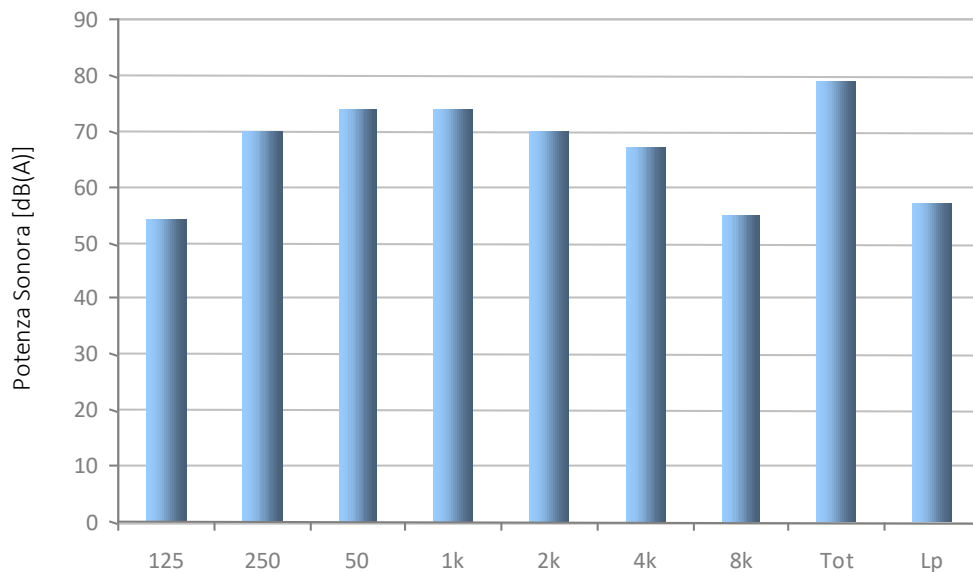


### Dati tecnici

Portata Massima	8400	m3/h
Tensione	230/400	V
Fase	3 ~	-
Frequenza	50	Hz
Velocità	700	RPM
Corrente Nominale	1,85	A
Corrente Massima	5,55	A
Potenza	0,55	kW
Peso	95	kg

## Potenza sonora ISO 3741 db(A)

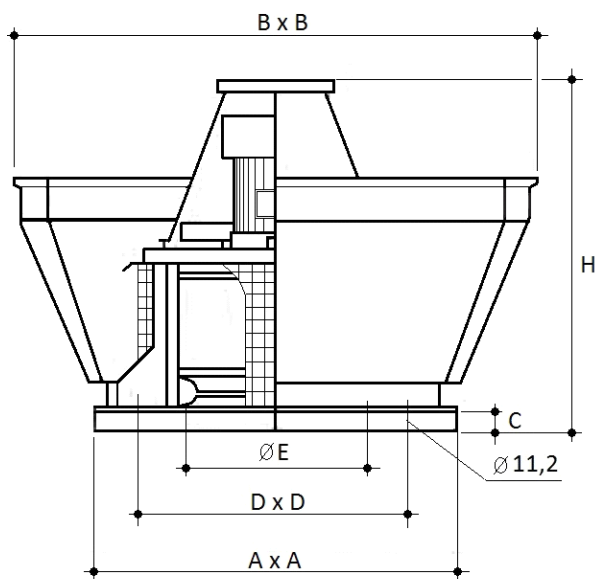
	Alta Velocità	Bassa Velocità
125 Hz	54	.
250 Hz	70	.
500 Hz	74	.
1K Hz	74	.
2K Hz	70	.
4K Hz	67	.
8K Hz	55	.
Totale	79	.
Lp	57	.



Livello di pressione sonora alla distanza di 5 mt. con macchina appoggiata su un piano orizzontale in campo libero. Tolleranza  $\pm 1$ dB.

## Dimensioni

A x A	900	mm
B x B	1260	mm
C	45,0	mm
D x D	800	mm
$\varnothing E$	550	mm
H	820	mm



## Collegamenti elettrici

\* verificare il senso di rotazione

