

Pressostat compact pour gaz et air GW...A6 GW...A6/1

5.01



Technique

Le manostat GW...A6 est un manostat compact pour dispositif de chauffage conçu selon la norme EN 1854.

Les manostats permettent de mettre en marche, d'éteindre ou de commuter un circuit électrique lorsque la valeur réelle de pression diffère de la valeur de consigne.

La valeur de consigne (point de commutation) se règle à l'aide d'une molette graduée avec échelle. En série, prise de mesure intégrée dans le boîtier.

Application

Surveillance de la pression dans les domaines du chauffage, de la ventilation, et de la climatisation. Convient aux gaz des familles 1,2,3 ainsi qu'à d'autres fluides neutres en phase gazeuse.

Homologations

Certificat d'examen de type CE selon :

- l'ordonnance de la CE relative aux appareils au gaz
- la directive CE « Équipements sous pression »

Pressostat classe «S» selon EN 1854.

Homologations dans d'autres grands pays consommateurs de gaz.



DISTRIBUTEUR EN TUNISIE

Rue de la Fonte, zone industrielle 2013 BEN AROUS
Téléphone : 71 38 85 34 - Fax : 71 38 42 30
E-mail : atv@atv.tn
Site web : www.atv.tn

Fonctionnement

Pressostats à simple effet dans la zone de surpression.

Les pressostats fonctionnent sans énergie auxiliaire.

Comportement de couplage

GW...A6

Temps de réaction court en cas de fluctuations de pression.

GW...A6/1

Temps de réaction lents en cas de fluctuations de pression grâce à la buse supplémentaire d'amortissement.

Pressostat GW...A6

Le mécanisme de coupure réagit à la surpression. Il enclenche, déclenche ou commute un circuit électrique lorsque la pression réelle est supérieure ou inférieure à la valeur de consigne réglée.

Pressostat double GW... / ...A6

Combinaison de deux pressostats individuels GW...A6 bridés l'un à l'autre. Le réglage des deux valeurs de consigne s'effectue séparément et indépendamment l'un de l'autre. Ceci permet de combiner différentes plages de valeurs de consigne. Les deux mécanismes de commutation sont sous l'influence du même fluide et de sa pression.

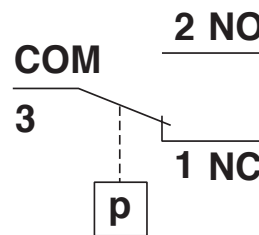
Fonction de commutation

Pression montante:

1 NC s'ouvre, 2 NO se ferme

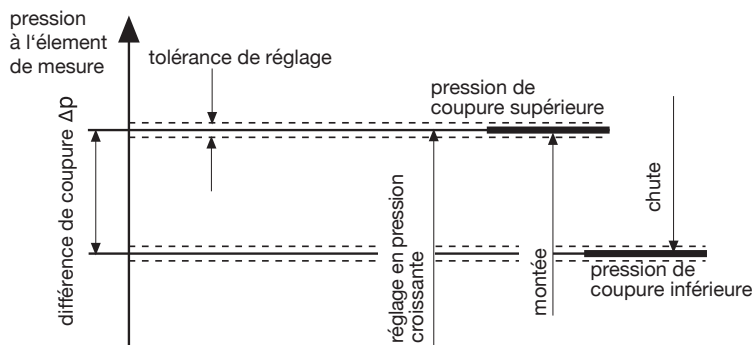
Pression descendante:

1 NC se ferme, 2 NO s'ouvre



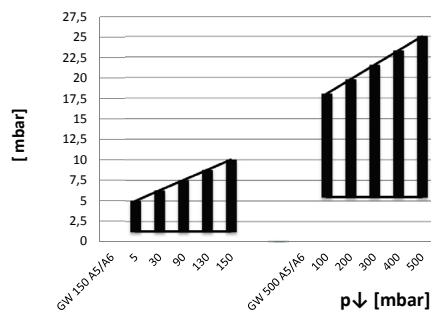
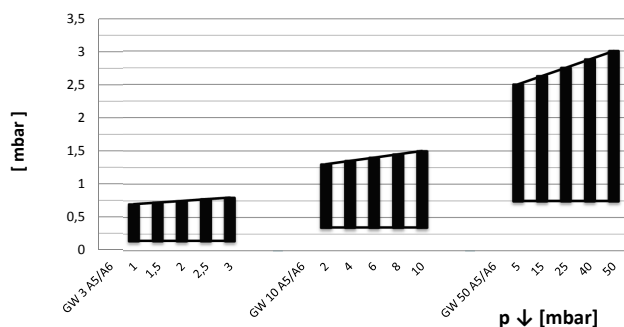
Définition de la différence de commutation Δp

La différence de commutation Δp est la différence de pression entre la pression de commutation supérieure et inférieure



Différence de commutation Δp @ GW...A5/A6

En fonction de la valeur de réglage choisie ($p \downarrow$)

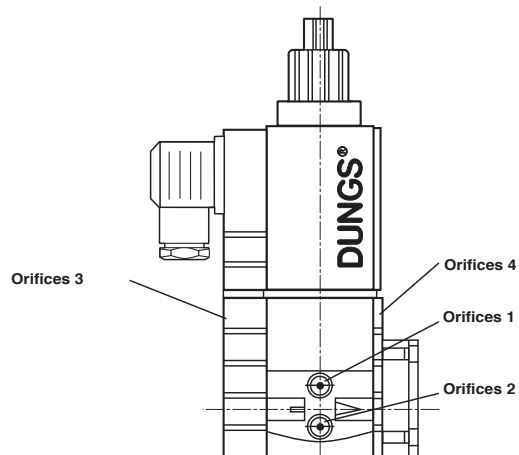


Caractéristiques techniques

Pression de service max.	GW 3 A6 - GW 150 A6 GW 500 A6	500 mbar 600 mbar	(50 kPa) (60 kPa)
Prise de raccordement	Standard (V0): Modèle spécial (V3):	au centre de la partie inférieure du boîtier taraudage G 1/4 - selon ISO 228 en supplément taraudage G 1/4 du côté droit	
Prise de pression	Prise de pression intégrée dans le boîtier métallique ø9		
Plage de température	Température ambiante Température du fluide Température de stockage	-15 °C à +70 °C -15 °C à +70 °C -30 °C à +80 °C	
Matériaux	Boîtier: Groupe interrupteur: Membrane: Contact de coupure:	aluminium coulé sous pression polyamide NBR Ag	
Tension de coupure	AC eff. min. 24 V DC min. 24 V	max. 250 V max. 48 V	
Courant nominal	GW 10...500 A6 AC eff. max. 10 A	GW 3 A6 AC eff. max. 6 A	
Courant de coupure	AC eff. max. 6 A AC eff. max. 3 A AC eff. DC DC	à $\cos \varphi$ 1 à $\cos \varphi$ 0,6 min. 20 mA min. 20 mA max. 1 A	AC eff. max. 4 A à $\cos \varphi$ 1 AC eff. max. 2 A à $\cos \varphi$ 0,6 AC eff. min. 20 mA DC min. 20 mA DC max. 1 A
Raccordement électrique	embase pour connecteur DIN EN 175 301-803, 3 pôles, à double isolation, sans raccord de mise à la terre		
Protection	IP 54 selon IEC 529 (EN 60529)		
Tolérance de réglage	écart de $\pm 15\%$ du point de coupure par rapport à la valeur de consigne, réglable en pression descendante , position verticale de la membrane		
Différence	Différence maximale autorisée : $\leq \pm 15\%$ de la valeur de consigne déterminée lors du test d'endurance selon la norme EN 1854		

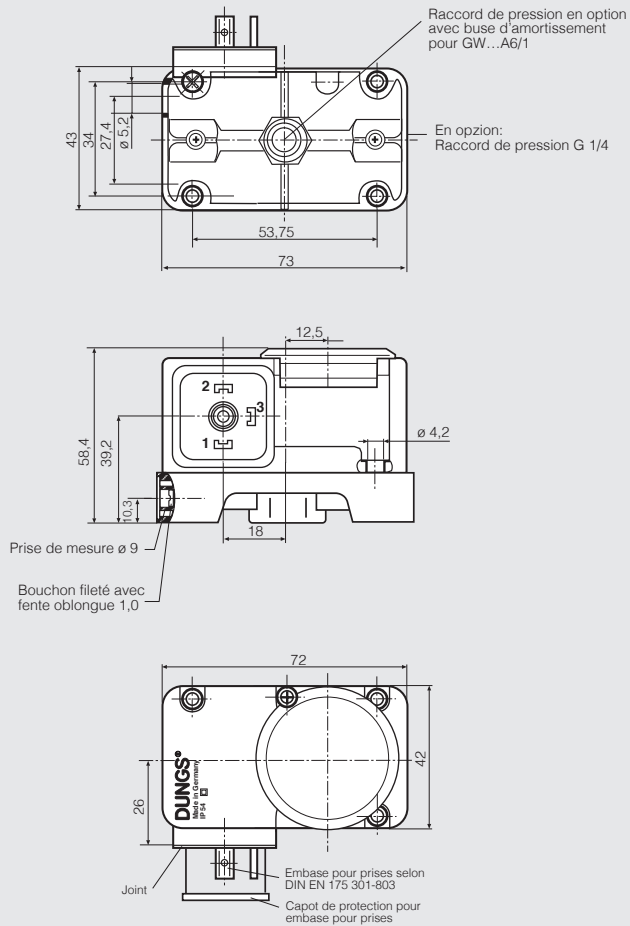
Possibilités de montage GW...A6 Électrovanne de sécurité SV-... 505-520

Orifices	GW...A6 Montage possible...
1	non
2	non
3	pe (p_1)
4	pa (p_2)

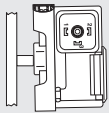


Cotes d'encombrement [mm]

GW ... A6, A6/1

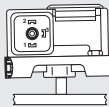


Position de montage

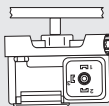


Position de montage standard; quand on s'écarte de la position de montage, il faut veiller aux modifications du point de coupure:

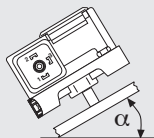
GW 3...50 A6	env. $\pm 0,6$ mbar
GW 150 A6	env. ± 1 mbar
GW 500 A6	env. ± 3 mbar



Lorsqu'il est monté en position horizontale, le pressostat réagit à une pression supérieure.

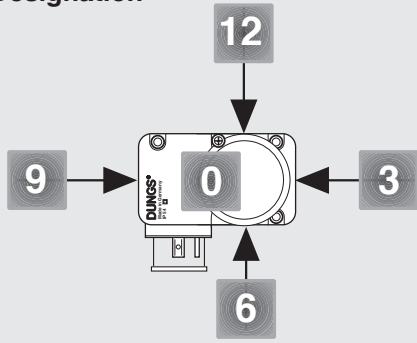


Lorsqu'il est monté à l'envers en position horizontale, le pressostat réagit à une pression inférieure.



Monté dans une position intermédiaire, le pressostat réagit à une pression supérieure ou inférieure par rapport à la valeur de consigne prédéfinie.

Désignation



Exemple de commande

Modèle de pressostat

Pressostat GW...A6

Plage de réglage

0,5 - 15 kPa (5-150 mbar)

Matériau des contacts

Ag

Raccordement électrique

Connecteur

Raccordement

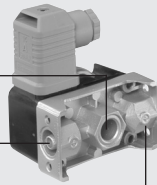
G 1/4 en position 0

Prise de pression

MS 9

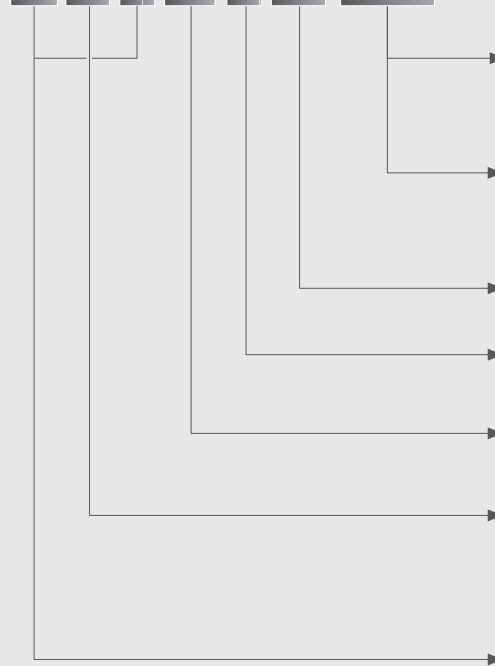
Bouchon fileté

Sur position 3



GW 150 A6 [Ag-G3-MS9-V0-VS3]

GW 150 A6 [AG-G3-MS9-V0-VS3]



Raccordement

V0 Raccordement G 1/4 position 0
V3 Raccordement G 1/4 position 3

Bouchon fileté

VS0 Bouchon fileté sur position 0
VS3 Bouchon fileté sur position 3

Prise de pression

MS9 Prise de pression sur position 9

Raccordement électrique

G3 Connecteur, 3 pôles à double isolation, sans raccord de mise à la terre

Matériau des contacts

Ag

Plage de réglage

	[kPa]	[mbar]
3	0,1 - 0,3	1 - 3
10	0,2 - 1	2 - 10
50	0,5 - 5	5 - 50
150	0,5 - 15	5 - 150
500	10,0 - 50	100 - 500

Modèle de pressostat

GW...A6 Le pressostat commute lorsque la pression réelle est supérieure ou inférieure à la valeur de consigne réglée.

GW...A6/1 Le pressostat avec buse d'amortissement réagit lorsque la pression réelle est supérieure ou inférieure à la valeur de consigne pré-réglée.

Accessoires pour pressostat GW A6

Prises 3 pôles + terre, grises GDMW	210 318
Prise de pression G 1/4 avec bague d'étanchéité (1 x)	266 042
Bouchon fileté G 1/4 avec bague d'étanchéité (1 x)	266 044
Kit de montage pressostat double	213 910
Equerre de fixation, métal	230 288
Kit de montage GW...A6 (pour montage sur SV)	242 771

**Pressostat compact
pour gaz et air
GW...A6
GW...A6/1**

**Pressostat double
GW... / ...A6**



Courte vue synoptique

1 kPa = 10 mbar = 1000 Pa ≈ 100 mm WS

Type	Modèle [Ag-G3-MS9-V0]	N° de référence (1 pièce)	N° de référence (80 pièces)	Plage de réglage [mbar]	max.	Différence de pression Δp [mbar]		
						p ↓ min.	p ↓ max.	
GW...A6 Pressostat	GW 3 A6	272 343	228 723	1 - 3	± 15 %	↓ □	≤ 0,7	≤ 0,8
	GW 10 A6	272 620	228 724	2 - 10	± 15 %		≤ 1,3	≤ 1,5
	GW 50 A6	272 615	228 725	5 - 50	± 15 %		≤ 2,5	≤ 3
	GW 150 A6	272 616	228 726	5 - 150	± 15 %		≤ 5	≤ 10
	GW 500 A6	272 618	228 727	100 - 500	± 15 %		≤ 18	≤ 25

Type	Modèle [Ag-G3-MS9-V0-VS3]	N° de référence (1 pièce)*	N° de référence (80 pièces)	Plage de réglage [mbar]	max.	Différence de pression Δp [mbar]		
						p ↓ min.	p ↓ max.	
GW...A6 Pressostat	GW 3 A6	231 111	229 958	1 - 3	± 15 %	↓ □	≤ 0,7	≤ 0,8
	GW 10 A6	231 112	229 959	2 - 10	± 15 %		≤ 1,3	≤ 1,5
	GW 50 A6	231 113	229 960	5 - 50	± 15 %		≤ 2,5	≤ 3
	GW 150 A6	231 114	229 961	5 - 150	± 15 %		≤ 5	≤ 10
	GW 500 A6	231 115	229 962	100 - 500	± 15 %		≤ 18	≤ 25

* boîte de conduite comprise

Type	Modèle [Ag-G3-MS9-V0-VS3]	N° de référence (1 pièce)	N° de référence (80 pièces)	Plage de réglage [mbar]	max.	Différence de pression Δp [mbar]		
						p ↓ min.	p ↓ max.	
GW...A6/1 Pressostat	GW 50 A6/1	275 411	242 676	5 - 50	± 15 %	↓ □	≤ 2,5	≤ 3
	GW 150 A6/1	275 412	242 677	5 - 150	± 15 %		≤ 5	≤ 10
	GW 500 A6/1	275 413	242 678	100 - 500	± 15 %		≤ 18	≤ 25

avec buse d'amortissement 2x

Sous réserve de toute modification constituant un progrès technique.

Karl Dungs S.A.S.
368, Allée de L'Innovation
F-59810 Lesquin
Téléphone +33 (0) 973 546 905
Téléfax +33 (0) 970 170 772
e-mail info.f@dungs.com
Internet www.dungs.com

Karl Dungs GmbH & Co. KG
Karl-Dungs-Platz 1
D-73660 Urbach, Germany
Téléphone +49 (0)7181-804-0
Téléfax +49 (0)7181-804-166
e-mail info@dungs.com
Internet www.dungs.com