

R1G220-AB73-52

EC radial ventilateur

à réaction, aspirant d'un seul côté



ebm-papst Mulfingen GmbH & Co. KG

Bachmühle 2 · D-74673 Mulfingen

Phone +49 7938 81-0

Fax +49 7938 81-110

info1@de.ebmpapst.com

www.ebmpapst.com

Société en commandite · Siège Mulfingen

Tribunal cantonal Stuttgart · HRA 590344

complémentaire Elektrobau Mulfingen GmbH · Siège Mulfingen

Tribunal cantonal Stuttgart · HRB 590142

Données nominales

Type	R1G220-AB73-52	
Moteur	M1G074-BF	
Tension nominale	VDC	48
Plage de tension nominale	VDC	36 .. 57
Caractéristiques mesurées à		rl
Vitesse de rotation	min ⁻¹	3100
Puissance absorbée	W	100
Absorption de courant	A	2,4
Température ambiante min.	°C	-25
Température ambiante max.	°C	60

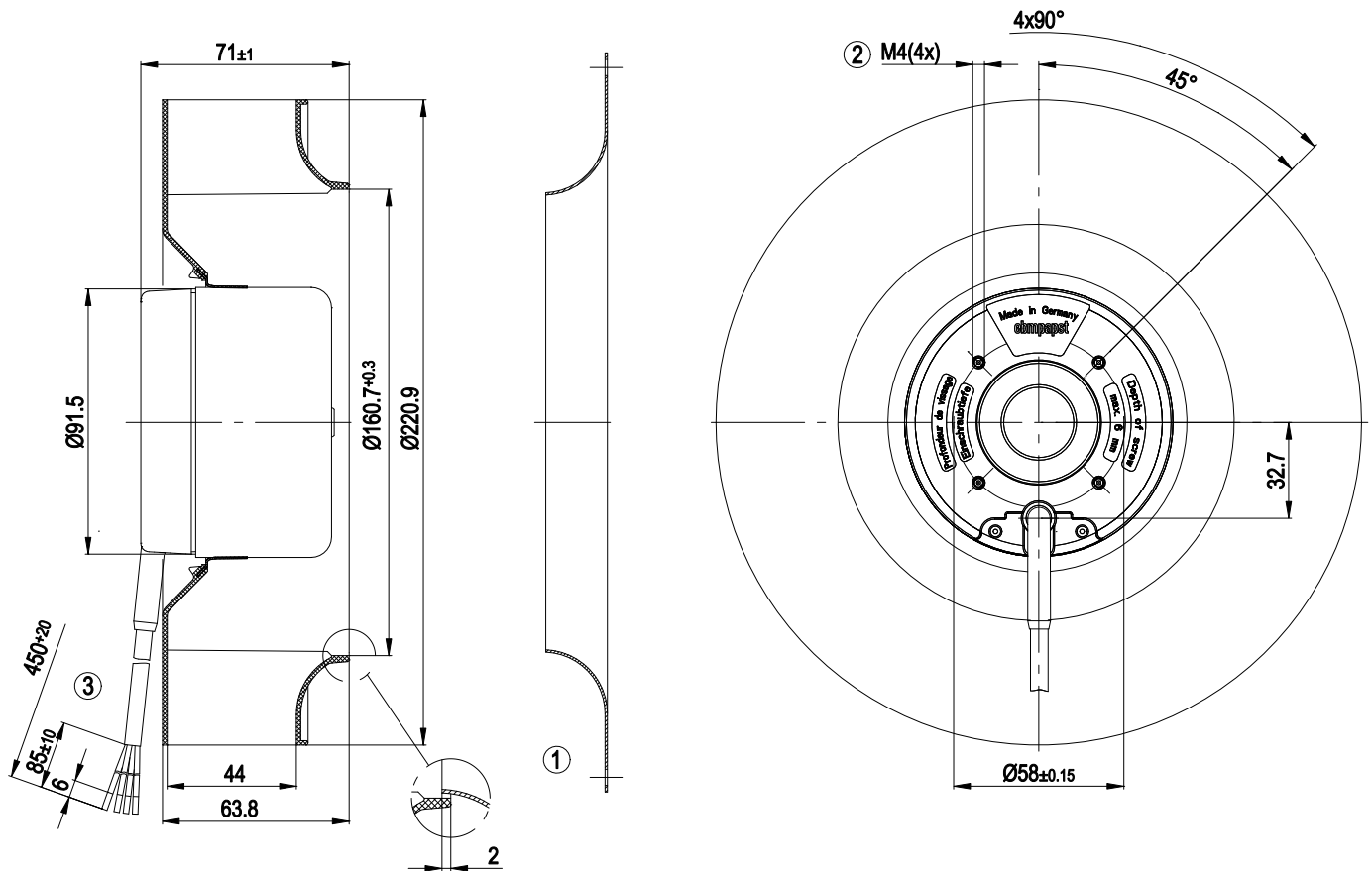
cm = Contrainte max. · rm = Rendement max. · rl = À refoulement libre · cc = Consigne client · ac = Appareil client
Sous réserve de modifications



Description technique

Masse	1,4 kg
Taille	220 mm
Surface du rotor	Peint en noir
Matériau roue	Matière plastique PA66, renforcée de fibres de verre
Nombre de pales	11
Sens de rotation	Sens de rotation à droite en regardant le rotor
Type de protection	IP 42
Classe d'isolation	"B"
Classe de protection contre l'humidité	F0
Température ambiante adm. Température max. ambiante du moteur (transport/stockage)	+80 °C
Température ambiante adm. Température ambiante min. du moteur (transport/stockage)	-40 °C
Position de montage	Quelconque
Perçages pour eau de condensation	Néant
Mode de fonctionnement	S1
Paliers moteur	Roulement à billes
Équipement technique	-Entrée de commande 0-10 VCC / MLI -Sortie de vitesse -Limitation du courant de moteur -Démarrage progressif
Résistance aux interférences CEM	Selon EN 61000-6-2
Émission parasite CEM	Conforme à EN 55022 (Classe B)
Protection moteur	Protection contre l'inversion des pôles et le blocage
Type de câble	Variable
Conformité à la norme	EN 60950-1
Homologation	UL 1004-1; CCC; EAC; CSA C22.2 N° 77

Dessin technique



- | | |
|---|--|
| 1 | Accessoire : pavillon d'aspiration 09609-2-4013 non compris dans le volume de la livraison |
| 2 | Profondeur de vissage max. 6 mm |
| 3 | Câble de raccordement AWG 20, 4 griffes d'embout de fils serties |

Accessoire

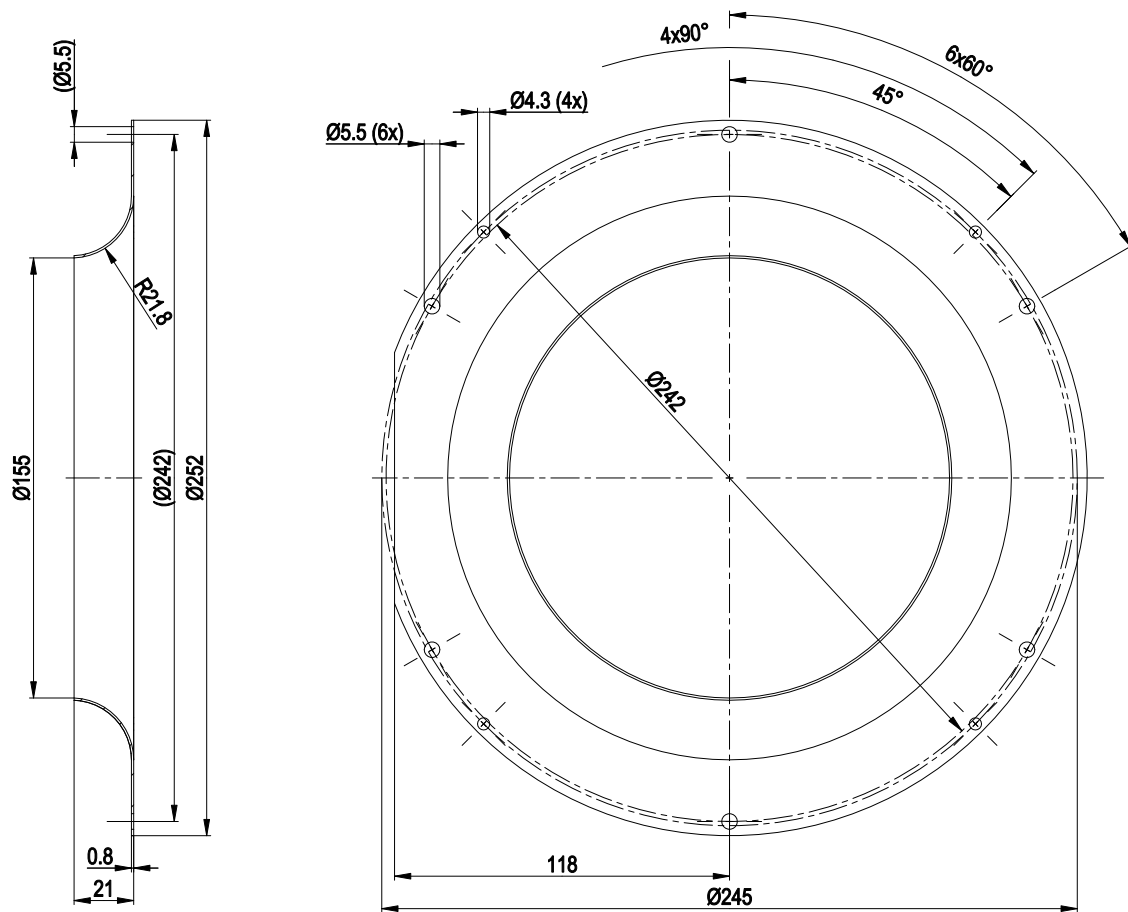
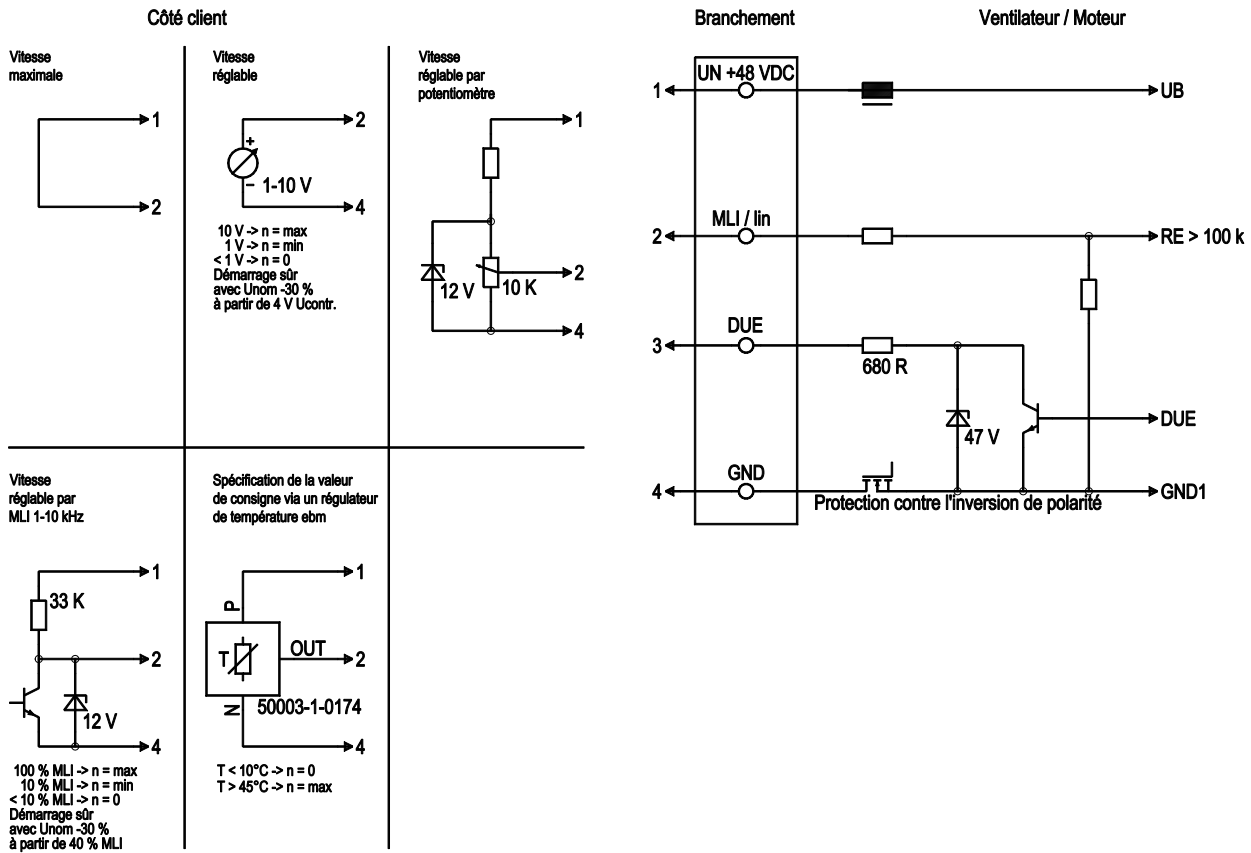
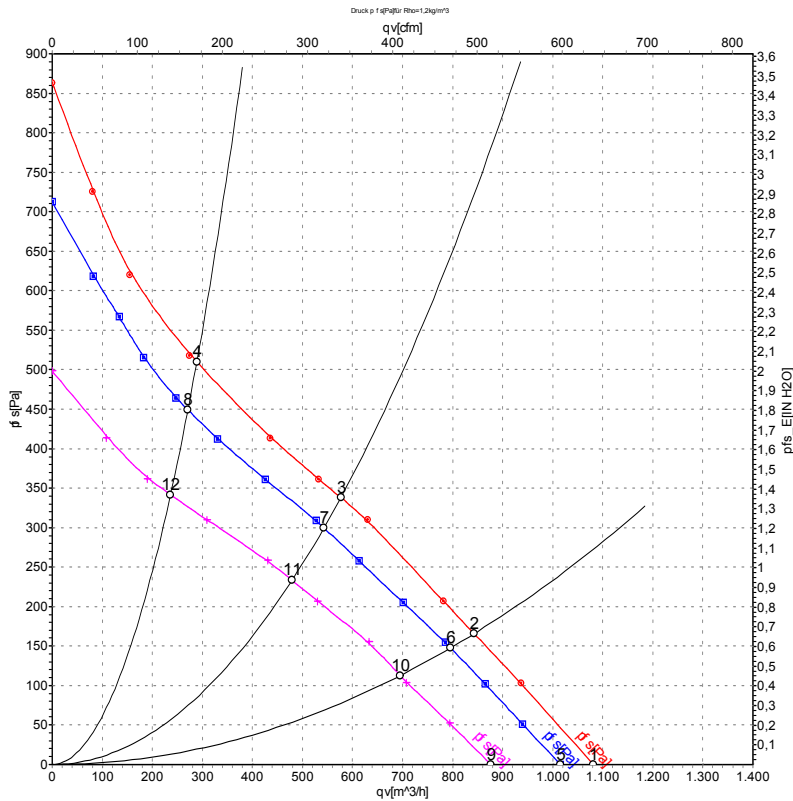


Schéma de connexions



N°	Conn.	Branchement	Couleur	Fonction / Affectation
1	1	Un +48 VDC	rouge	Tension d'alimentation 48 VDC, ondulation résiduelle 3,5 %
1	2	0-10 VDC	jaune	Entrée de commande Re > 100 K
1	3	Tach	blanc	Sortie de surveillance de la vitesse, 3 impulsions par tour, I _{baisse max.} = 10 mA
1	4	GND	bleu	Masse de référence

Caractéristiques: Débit d'air



Mesure: LU-47146
 Mesure: LU-47145
 Mesure: LU-47147

Débit d'air mesuré suivant ISO 5801
 Catégorie d'installation A. Pour obtenir communication précise du dispositif de mesure, veuillez vous adresser à ebmpapst. Niveaux de bruit côté aspiration : Détermination du niveau de puissance acoustique (LwA) suivant ISO 13347 / Niveau de pression acoustique (LpA) à distance de 1 m de l'axe du ventilateur. Les indications ne sont valables que dans les conditions de mesure indiquées et peuvent se modifier sous l'effet des conditions de montage. En cas de divergences par rapport au montage normalisé, il convient de vérifier les valeurs caractéristiques sur l'appareil monté.

Valeurs de mesure

	U	n	P _{ed}	I	qv	p _{fs}
	V	min ⁻¹	W	A	m ³ /h	Pa
1	56	3305	118	2,54	1080	0
2	56	3095	122	2,72	845	166
3	56	2975	126	2,85	575	338
4	56	3155	122	2,68	290	508
5	48	3100	100	2,40	1015	0
6	48	2915	102	2,51	795	150
7	48	2805	104	2,59	545	300
8	48	2980	101	2,45	270	450
9	36	2665	64	1,96	875	0
10	36	2545	68	2,10	695	112
11	36	2480	71	2,20	480	233
12	36	2600	66	2,03	235	341

U = Tension d'alimentation · n = Vitesse de rotation · P_{ed} = Puissance absorbée · I = Absorption de courant · qv = Débit · p_{fs} = Élévation de pression

