

BOX BD 7/7 M6 0,04kW (251160550)

DONNÉES GÉNÉRALES



VENTILATEUR CENTRIFUGE À BASSE PRESSION AVEC CAISSON INSONORISÉ

CARACTÉRISTIQUES DE FABRICATION:

- Ventilateurs de la série BD montés en caissons isolés acoustiquement avec Flexiroll Pol Na 30 gris anthracite de résistance au feu Bs1d0 .
- Turbine en plastique renforcé avec fibre de verre jusqu'à la taille 33/33 (12/12).
- Ventilateur monté sur antivibratoires.
- Sortie de câblage par presse-étoupe
- Moteurs FERMÉS conçus exclusivement pour Casals avec carcasse d'aluminium intégrée IP-65. Moteur avec protection IP-54 isolée classe F.
- Caisson de ventilation avec protection IP-55.
- Tensions Standard 230V 50Hz pour moteurs monophasés et 230/400V pour moteurs triphasés.

APPLICATIONS:

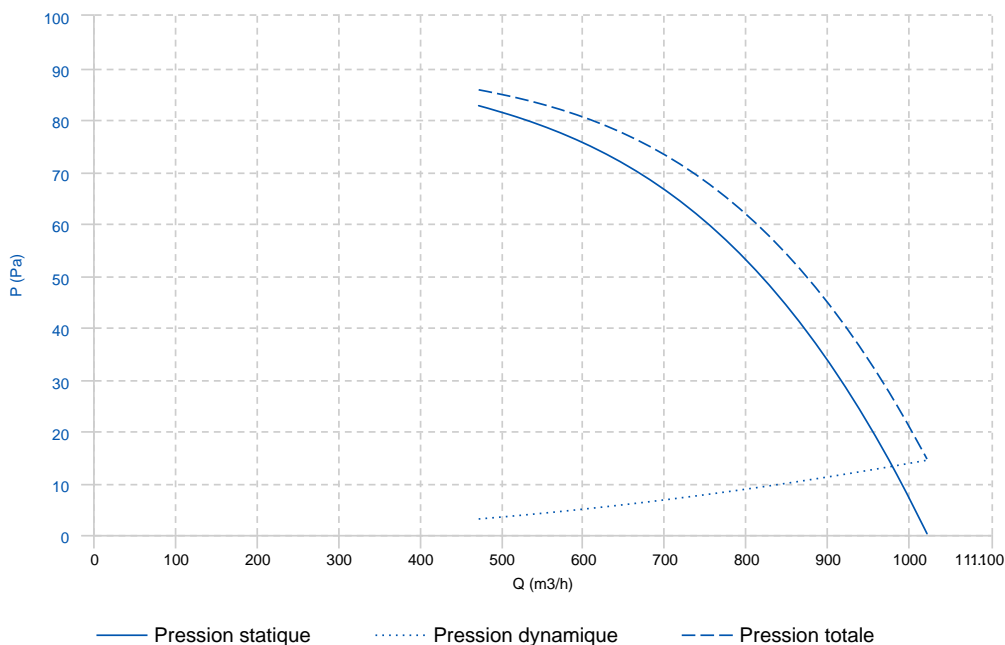
Conçus pour installation en gaine, en intérieur ou extérieur, ils sont indiqués pour:

- Rénovation d'air en bâtiments et industries.
- Hottes de cuisines professionnelles et industrielles.
- Température maximale de travail: 50°C.

OPTIONS DISPONIBLES:

- Moteurs 3 vitesses.
- Position LG0.
- Turbine en acier galvanisé.

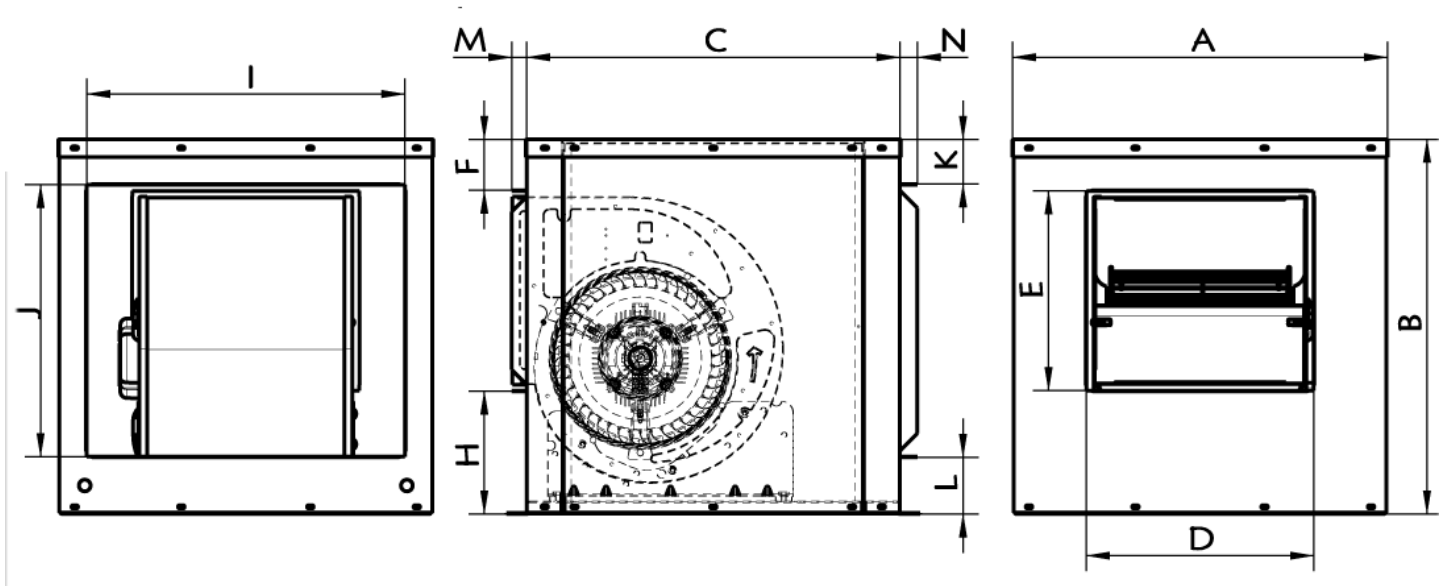
PERFORMANCE COURBE



DONNÉES TECHNIQUES

Ventilateur					
RPM	885	Poids approx.	20 kg	Flux Max.	1030 m3/h

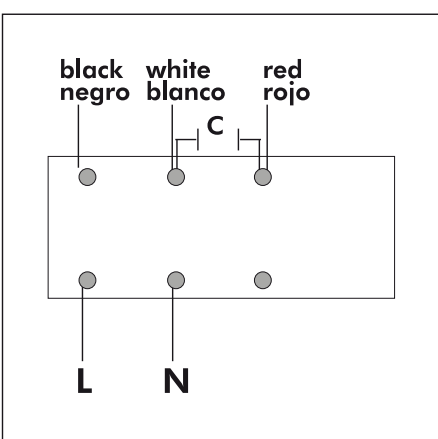
DIMENSIONS



Dimensions (mm)									
A	450	B	450	C	450	D	242	E	216
F	81	H	150	I	352	J	309	K	60
L	78	M	23	N	27				

SCHÉMA DE CÂBLAGE

**SINGLE PHASE MOTOR
MOTOR MONOFÁSICO**



DISTRIBUTEUR EN TUNISIE

Rue de la Fonte, zone industrielle 2013 BEN AROUS
 Téléphone : 71 38 85 34 - Fax : 71 38 42 30
 E-mail : atv@atv.tn
 Site web : www.atv.tn