



Aspirnova Industry srl

www.aspirnova.com
 via Della Giardina, 11
 20900 - Monza - Italy
 Phone: +39 (0)39 278 0968
 Fax: +39 (0)39 796 038

CARATTERISTICHE COSTRUTTIVE:

- Cappello in poliuretano resistente ai raggi UV
- Ventola a pale rovesce ad ALTA EFFICIENZA
- Struttura, base e rete anti uccello in acciaio zincato
- Motori elettrici asincroni IP55 in classe F, monofase, trifase singola e doppia velocità

APPLICAZIONI

- Estrazioni vapori e fumi
- Rinnovo aria in edifici commerciali ed officine, magazzini
- Estrazione vapori da cappe da cucina professionali
- Massima temperatura di esercizio 80°C

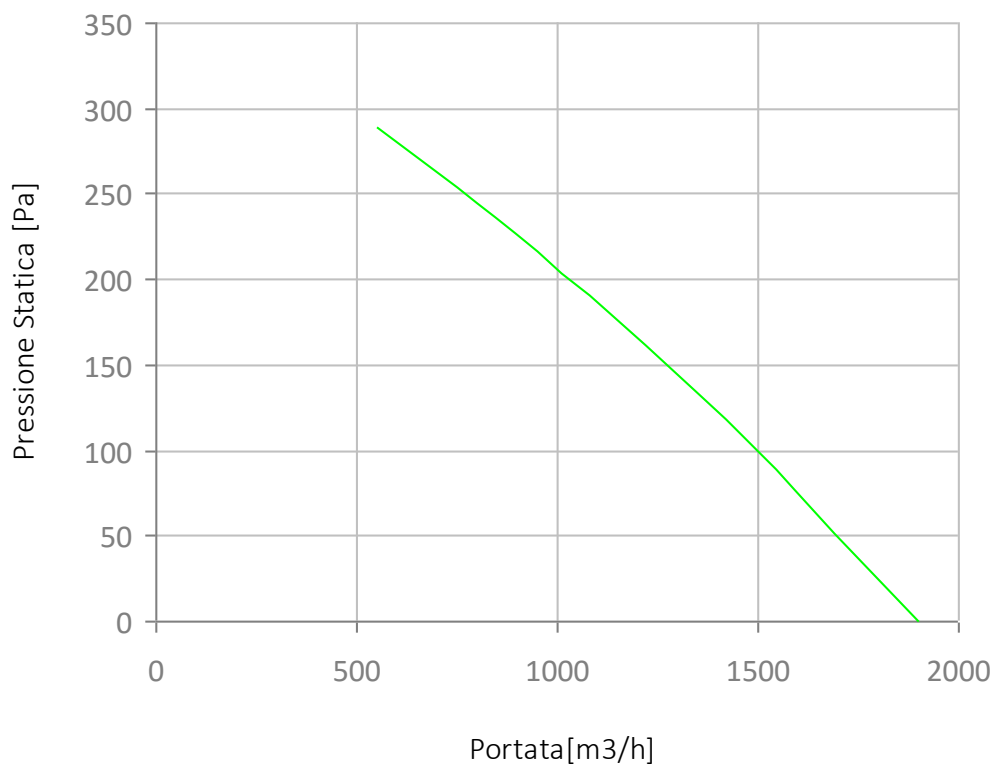
ACCESSORI E VARIANTI

- Interruttore di sicurezza, selettore doppia velocità e regolatore di velocità.
- 60Hz e tensioni speciali
- Costruzione antiscintilla con motore certificato ATEX
- Serranda a gravità
- Controbases a murare
- Silenziatori

Dati tecnici

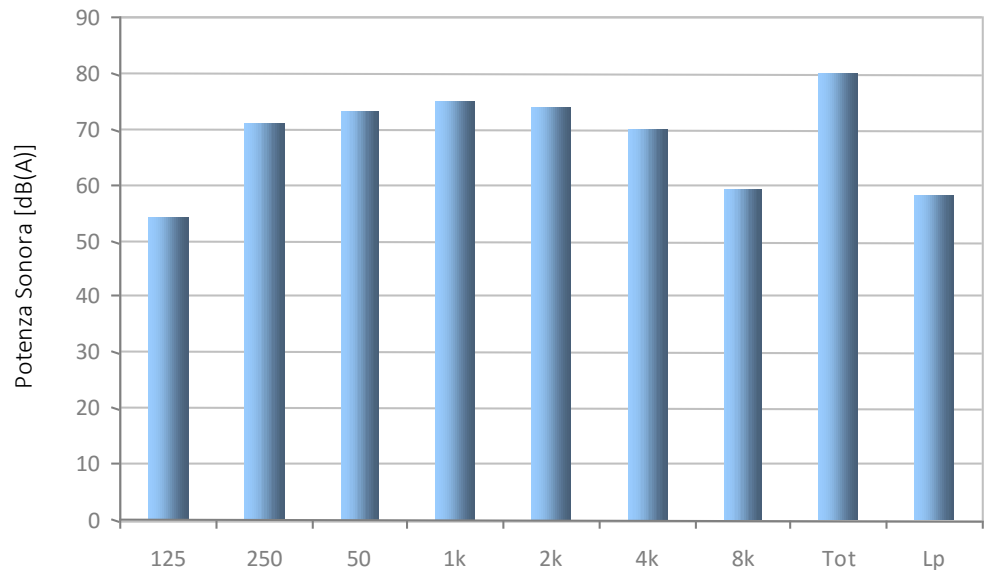
Portata Massima	1800	m3/h
Tensione	230/400	V
Fase	3 ~	-
Frequenza	50	Hz
Velocità	1400	RPM
Corrente Nominale	0,68	A
Corrente Massima	4,00	A
Potenza	0,18	kW
Peso	20	kg

PROVE AERAILICHE SECONDO NORMA DIN 24163 BS 848



Potenza sonora ISO 3741 db(A)

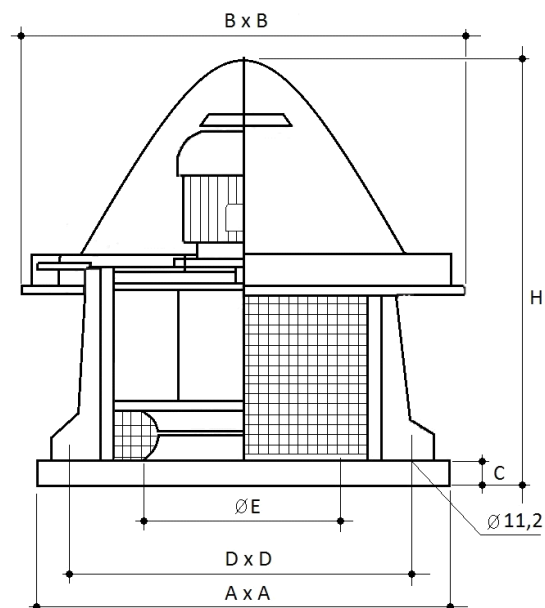
	Alta Velocità
125 Hz	54
250 Hz	71
500 Hz	73
1K Hz	75
2K Hz	74
4K Hz	70
8K Hz	59
Totale	80
Lp	58



Livello di pressione sonora alla distanza di 5 mt. con macchina appoggiata su un piano orizzontale in campo libero. Tolleranza ± 1 dB.

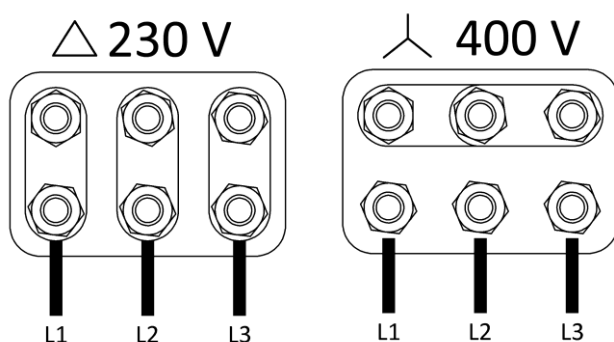
Dimensioni

A x A	400	mm
B x B	470	mm
C	40,0	mm
D x D	350	mm
$\varnothing E$	250	mm
H	520	mm



Collegamenti elettrici

* verificare il senso di rotazione



DISTRIBUTEUR EN TUNISIE

Rue de la Fonte, zone industrielle 2013 BEN AROUS
Téléphone : 71 38 85 34 - Fax : 71 38 42 30
E-mail : atv@atv.tn
Site web : www.atv.tn